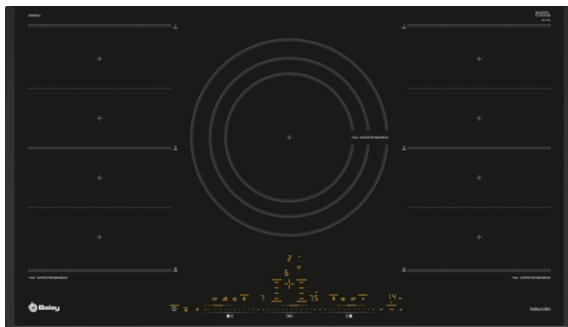


Placa de inducción, 90 cm, Placa sin marco de acero inoxidable
3EB999LV



3EB999LV

- Control placa-campana: selección de las funciones de la campana a través de la placa de inducción.
- Control Plus con 17 niveles de cocción en cada zona.
- 3 zonas de inducción con función Sprint® (boost):
 - - 1 zona Flex Inducción de 40 x 23 cm.
 - - 1 zona Flex Inducción doble de 40 x 23 cm.
 - - 1 zona extra gigante de 32 cm.
- Control de temperatura del aceite con 5 niveles en todas las zonas de cocción.
- Función Zona Móvil.
- Función Comprobar recipiente.
- Función Limpieza: bloqueo del control.
- Función Memoria.
- Función Inicio automático.
- Función Mi consumo.
- Función Cronómetro.
- Programación de tiempo de cocción para cada zona.
- Función Alarma con duración de aviso regulable.
- Función de Seguridad para niños con opción de bloqueo permanente o temporal.
- Función Silencio: posibilidad de desconectar los avisos sonoros.
- Autodesconexión antiolvido de la placa.
- Indicador de 2 niveles de calor residual para cada zona de cocción (H/h).
- Función Potencia máxima regulable: posibilidad de limitar la potencia total de la placa.
- Incluye una guía rápida para el Control de temperatura del aceite.
- Libro de recetas descargable en la web.
- Potencia total máxima de la placa: 11.1 kw

Accesorios opcionales

3AB3030L Accesorio de unión

3AB39512 Teppan Yaki grande

3AB39522 Parrilla grill de aluminio fundido.

3CC0024X Cacerola 24 cm diámetro

3CZ0015X Cazo 15 cm diámetro

3OL0018X Olla 18 cm diámetro

3SA0015X Sartén 15 cm diámetro

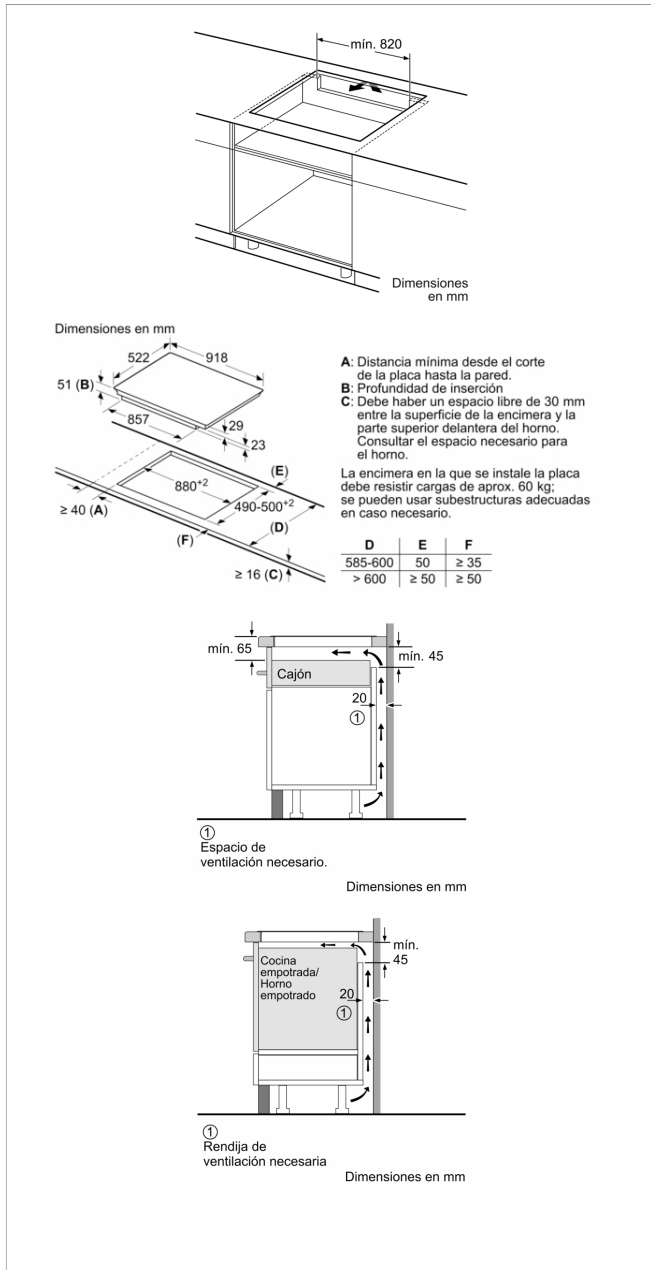
3SA0018X Sartén 18 cm diámetro

3SA0021X Sartén 21 cm diámetro

Accesorios incluidos

4242006287757

Placa de inducción, 90 cm, Placa sin marco de acero inoxidable 3EB999LV



Características

Familia de Producto: Placa independiente vitrocerámica
Tipo de construcción: Integrable
Entrada de energía: Eléctrico
Número de posiciones que se pueden usar al mismo tiempo: 5
Dimensiones de instalación necesarias (H x W x D): 51 x 880-880 x 490-500 mm
Anchura del producto: 918 mm
Dimensiones de instalación necesarias (H x W x D): 51 x 918 x 522 mm
Medidas del producto embalado: 126 x 1073 x 608 mm
Peso neto: 17,5 kg
Peso bruto: 21,2 kg
Indicador de calor residual: Separado
Ubicación del panel de mandos: Frontal de placa de cocina
Material de la superficie básica: Vitrocerámica
Color superficie superior: Negro
Longitud del cable de alimentación eléctrica: 110 cm
Código EAN: 4242006287757
Potencia de conexión eléctrica: 11100 W
Tensión: 220-240 V
Frecuencia: 50; 60 Hz

Características de consumo y conexión

2022-11-24