



# Manual de instrucciones



Frigorífico / congelador

[es] Manual de usuario

3KF..

**Para más información, consulte la Guía del usuario digital.**



## Tabla de contenidos

<b>1 Seguridad .....</b>	<b>4</b>		
1.1 Advertencias de carácter general.....	4	6.4 Botellero de puerta.....	15
1.2 Uso conforme a lo prescrito .....	4	6.5 Accesorios.....	15
1.3 Limitación del grupo de usuarios.....	4	<b>7 Manejo básico .....</b>	<b>15</b>
1.4 Transporte seguro.....	5	7.1 Conectar el aparato .....	15
1.5 Instalación segura .....	5	7.2 Advertencias relativas al funcionamiento del aparato .....	16
1.6 Uso seguro.....	6	7.3 Desconectar el aparato.....	16
1.7 Aparato dañado .....	8	7.4 Ajustar la temperatura.....	16
<b>2 Evitar daños materiales .....</b>	<b>10</b>	<b>8 Funciones adicionales.....</b>	<b>17</b>
<b>3 Protección del medio ambiente y ahorro .....</b>	<b>10</b>	8.1 Supercongelación .....	17
3.1 Eliminación del embalaje .....	10	8.2 Modo de ahorro de energía.....	17
3.2 Ahorro de energía .....	10	<b>9 Alarma.....</b>	<b>17</b>
<b>4 Instalación y conexión.....</b>	<b>11</b>	9.1 Alarma de la puerta .....	17
4.1 Volumen de suministro .....	11	9.2 Alarma de temperatura .....	17
4.2 Requisitos para seleccionar el lugar de colocación.....	11	<b>10 Compartimento frigorífico .....</b>	<b>18</b>
4.3 Montar el aparato .....	12	10.1 Consejos para el almacenamiento de alimentos en el compartimento frigorífico ...	18
4.4 Preparar el aparato para el primer uso .....	12	10.2 Prestar atención a las diferentes zonas de frío del compartimento frigorífico .....	18
4.5 Conexión del aparato a la red eléctrica.....	12	<b>11 Congelador .....</b>	<b>19</b>
<b>5 Familiarizándose con el aparato.....</b>	<b>13</b>	11.1 Capacidad de congelación....	19
5.1 Aparato.....	13	11.2 Aprovechar al máximo el volumen del congelador .....	19
5.2 Panel de mando.....	14	11.3 Consejos para colocar los alimentos en el congelador....	19
<b>6 Equipamiento .....</b>	<b>15</b>	11.4 Consejos para congelar alimentos frescos.....	19
6.1 Bandeja .....	15		
6.2 Bandeja congeladora.....	15		
6.3 Cajón para fruta y verdura .....	15		

11.5	Tiempo de conservación del producto congelado a -18 °C.....	20
11.6	Métodos de descongelación para productos congelados.....	20
<b>12</b>	<b>Desescarchar el aparato.....</b>	<b>21</b>
12.1	Desescarchar el compartimento frigorífico .....	21
12.2	Descongelación dentro del congelador .....	21
<b>13</b>	<b>Cuidados y limpieza.....</b>	<b>21</b>
13.1	Preparar el aparato para su limpieza .....	21
13.2	Limpiar el aparato .....	21
13.3	Retirar elementos del aparato .....	22
<b>14</b>	<b>Solucionar pequeñas averías.....</b>	<b>24</b>
14.1	Corte en el suministro eléctrico.....	27
<b>15</b>	<b>Almacenamiento y eliminación .....</b>	<b>27</b>
15.1	Interrumpir el funcionamiento del aparato .....	27
15.2	Eliminación del aparato usado.....	27
<b>16</b>	<b>Servicio de Asistencia Técnica .....</b>	<b>28</b>
16.1	Número de producto (E-Nr.) y número de fabricación (FD).....	29
<b>17</b>	<b>Datos técnicos .....</b>	<b>29</b>



# 1 Seguridad

---

Tenga en cuenta las siguientes indicaciones de seguridad.

## 1.1 Advertencias de carácter general

- Lea atentamente estas instrucciones.
- Conservar las instrucciones y la información del producto para un uso posterior o para futuros propietarios.
- No conecte el aparato en el caso de que haya sufrido daños durante el transporte.

## 1.2 Uso conforme a lo prescrito

Utilizar el aparato únicamente:

- para refrigerar y congelar alimentos, así como para preparar cubitos de hielo.
- en el uso doméstico privado y en espacios cerrados del entorno doméstico.
- hasta una altura de 2000 m sobre el nivel del mar.

## 1.3 Limitación del grupo de usuarios

Este aparato podrá ser usado por niños a partir de 8 años y por personas con limitaciones físicas, sensoriales o mentales, o que carezcan de conocimientos o de experiencia, siempre que cuenten con la supervisión de una persona responsable de su seguridad o hayan sido instruidos previamente en su uso y hayan comprendido los peligros que pueden derivarse del mismo.

No deje que los niños jueguen con el aparato.

La limpieza y el cuidado del aparato a cargo del usuario no podrán ser efectuados por niños si no cuentan con la supervisión de una persona adulta responsable de su seguridad.

Los niños de entre 3 y 8 años pueden cargar y descargar el frigorífico/congelador.

## 1.4 Transporte seguro

### **⚠ ADVERTENCIA – ¡Riesgo de lesiones!**

El elevado peso del aparato puede causar lesiones al levantarlo.

- ▶ Una sola persona no puede levantar el aparato.

## 1.5 Instalación segura

### **⚠ ADVERTENCIA – ¡Riesgo de descarga eléctrica!**

Las instalaciones realizadas de forma incorrecta son peligrosas.

- ▶ Conectar y poner en funcionamiento el aparato solo de conformidad con los datos que figuran en la placa de características del mismo.
- ▶ Conectar el aparato solo a una fuente de alimentación con corriente alterna mediante un enchufe reglamentario con puesta a tierra.
- ▶ La conexión de puesta a tierra de la instalación eléctrica doméstica debe estar instalada de acuerdo con las normas vigentes.
- ▶ No alimentar nunca el aparato a través de un dispositivo de conmutación externo, como por ejemplo, un reloj avisador o un mando a distancia.
- ▶ Cuando el aparato esté montado, el enchufe del cable de conexión de red debe quedar accesible, o, en caso de que no pueda quedar accesible, debe instalarse un dispositivo de separación omnipolar en la instalación eléctrica fija, de acuerdo con las normas de instalación.
- ▶ Al instalar el aparato en su emplazamiento definitivo, asegurarse de que el cable de conexión de red no quede aprisionado ni se dañe.

Un aislamiento incorrecto del cable de conexión de red es peligroso.

- ▶ Evitar siempre que el cable de conexión de red entre en contacto con fuentes de calor.

### **⚠ ADVERTENCIA – ¡Riesgo de explosión!**

Si las aberturas de ventilación del aparato se encuentran cerradas, puede generarse una mezcla inflamable de aire y gas en caso de una fuga del circuito de enfriamiento.

- ▶ No cerrar las aberturas de ventilación de la carcasa del aparato o de la carcasa de la instalación.

### **⚠ ADVERTENCIA – ¡Riesgo de incendio!**

Es peligroso utilizar cables de conexión de red prolongados y adaptadores no autorizados.

- ▶ No utilizar alargaderas ni tomas de corriente múltiples.
- ▶ Si el cable de conexión de red es demasiado corto, ponerse en contacto con el servicio de asistencia técnica.
- ▶ Utilizar solo adaptadores autorizados por el fabricante.

Las unidades de alimentación o las tomas de corriente múltiples móviles pueden sobrecalentarse y provocar incendios.

- ▶ No colocar las unidades de alimentación o las tomas de corriente múltiples móviles en la parte posterior de los aparatos.

## **1.6 Uso seguro**

### **⚠ ADVERTENCIA – ¡Riesgo de descarga eléctrica!**

La infiltración de humedad puede provocar una descarga eléctrica.

- ▶ Utilizar el aparato solo en espacios interiores.
- ▶ No exponer el aparato a altas temperaturas y humedad.
- ▶ No utilizar limpiadores por chorro de vapor ni de alta presión para limpiar el aparato.

### **⚠ ADVERTENCIA – ¡Riesgo de asfixia!**

Los niños pueden ponerse el material de embalaje por encima de la cabeza, o bien enrollarse en él, y asfixiarse.

- ▶ Mantener el material de embalaje fuera del alcance de los niños.
- ▶ No permita que los niños jueguen con el embalaje.

Si los niños encuentran piezas de tamaño reducido, pueden aspirarlas o tragarlas y asfixiarse.

- ▶ Mantener las piezas pequeñas fuera del alcance de los niños.

- ▶ No permita que los niños jueguen con piezas pequeñas.

### **⚠ ADVERTENCIA – ¡Riesgo de explosión!**

Si se daña el circuito de refrigeración, puede escaparse líquido refrigerante inflamable y explotar.

- ▶ Para acelerar la descongelación, no utilizar ningún otro dispositivo mecánico u otro medio distinto a los recomendados por el fabricante.
- ▶ Separar los alimentos congelados adheridos con un objeto romo, como el mango de una cuchara de madera.

Los productos que contienen gases propelentes o inflamables y las materias explosivas pueden causar una explosión (por ejemplo, espráis).

- ▶ No guardar productos que contengan gases propelentes o inflamables ni materias explosivas en el aparato.

### **⚠ ADVERTENCIA – ¡Riesgo de incendio!**

Los dispositivos eléctricos en el interior del aparato pueden provocar incendios (por ejemplo, calefactores, heladoras, etc.).

- ▶ No poner en funcionamiento dispositivos eléctricos en el interior del aparato.

### **⚠ ADVERTENCIA – ¡Riesgo de lesiones!**

Las botellas y latas pueden estallar.

- ▶ No guardar en el congelador botellas, tarros o latas que contengan líquidos gaseosos.

Riesgo de lesiones en los ojos debido a la salida de líquido refrigerante inflamable y gases nocivos.

- ▶ Prestar atención a que las tuberías del circuito de frío y el aislamiento de su aparato no sufran daños.

El aparato puede volcar.

- ▶ No subirse ni apoyarse sobre los zócalos, cajones o puertas.

### **⚠ ADVERTENCIA – ¡Riesgo de quemaduras!**

Algunas piezas de la parte posterior del aparato se calientan durante el funcionamiento.

- ▶ No tocar nunca las partes calientes.

### **⚠️ ADVERTENCIA – ¡Riesgo de quemaduras por frío!**

El contacto con productos congelados y superficies frías puede provocar quemaduras por el frío.

- ▶ No introducir nunca en la boca directamente los alimentos congelados extraídos del congelador.
- ▶ Evitar el contacto prolongado de la piel con los alimentos congelados, el hielo y las superficies del congelador.

### **⚠️ PRECAUCIÓN – ¡Riesgo de daños para la salud!**

Para evitar la contaminación de los alimentos, se deben tener en cuenta las siguientes indicaciones.

- ▶ Si se abre la puerta durante un tiempo prolongado, se puede producir un aumento considerable de la temperatura en los compartimentos del aparato.
- ▶ Limpiar regularmente las superficies que puedan entrar en contacto con alimentos y sistemas de drenaje accesibles.
- ▶ Guardar el pescado y la carne cruda en recipientes apropiados en el frigorífico con el fin de que no entren en contacto con otros alimentos ni goteen sobre ellos.
- ▶ Si el frigorífico/congelador está vacío durante mucho tiempo, apagar, descongelar, limpiar y dejar la puerta abierta para evitar la creación de moho.

Las piezas metálicas o con aspecto metálico pueden contener aluminio. Si algún alimento ácido entra en contacto con el aluminio presente en el aparato, los iones de aluminio podrían traspasarse a los alimentos.

- ▶ No consumir alimentos contaminados.

## **1.7 Aparato dañado**

### **⚠️ ADVERTENCIA – ¡Riesgo de descarga eléctrica!**

Un aparato dañado o un cable de conexión defectuoso son peligrosos.

- ▶ No ponga nunca en funcionamiento un aparato dañado.
- ▶ No tirar nunca del cable de conexión a la red eléctrica para desenchufar el aparato. Desenchufar siempre el cable de conexión de red de la toma de corriente.



- ▶ Si el aparato o el cable de conexión de red están dañados, desenchufar inmediatamente el cable de conexión de red o desconectar el interruptor automático del cuadro eléctrico.

▶ Llame al Servicio de Asistencia Técnica. → *Página 28*

Las reparaciones inadecuadas son peligrosas.

- ▶ Solo el personal especializado puede realizar reparaciones e intervenciones en el aparato.
- ▶ Utilizar únicamente piezas de repuesto originales para la reparación del aparato.
- ▶ Si el cable de conexión de red de este aparato resulta dañado, debe sustituirlo el fabricante, el Servicio de Asistencia Técnica o una persona cualificada a fin de evitar posibles situaciones de peligro.

### **ADVERTENCIA – ¡Riesgo de incendio!**



Si los tubos están dañados, se puede producir una fuga de líquido refrigerante inflamable y gases nocivos, lo que puede provocar un incendio.

- ▶ Mantener las fuentes de fuego o focos de ignición alejados del aparato.
- ▶ Ventilar la estancia.
- ▶ Apagar el aparato. → *Página 16*
- ▶ Extraer el enchufe del cable de conexión de red o desconectar el fusible de la caja de fusibles.
- ▶ Llamar al Servicio de Asistencia Técnica. → *Página 28*

---

## 2 Evitar daños materiales

### ¡ATENCIÓN!

La inclinación de las ruedas del aparato puede dañar el piso al desplazar el aparato.

- ▶ Transportar el aparato con una carretilla para sacos.
- ▶ Proteger el piso con algo cuando se vaya a desplazar el aparato y no volverlo en zigzag.

Al subirse o apoyarse sobre zócalos, cajones o puertas, se puede dañar el aparato.

- ▶ No subirse ni apoyarse sobre los zócalos, cajones o puertas.

La suciedad con aceite o grasa puede crear poros en las piezas de plástico y las juntas de las puertas.

- ▶ Mantener las piezas de plástico y juntas de las puertas sin aceites y grasas.

Las piezas metálicas o con aspecto metálico pueden contener aluminio. El aluminio reacciona al contacto con alimentos ácidos.

- ▶ No guardar alimentos sin envasar en el aparato.

---

## 3 Protección del medio ambiente y ahorro

### 3.1 Eliminación del embalaje

Los materiales del embalaje son respetuosos con el medio ambiente y reciclables.

- ▶ Desechar las diferentes piezas separadas según su naturaleza.



Eliminar el embalaje de forma ecológica.

---

### 3.2 Ahorro de energía

Si tiene en cuenta estas indicaciones, su aparato consumirá menos corriente.

#### Selección del lugar de colocación

- Proteger el aparato de la radiación solar directa.
- Instalar el aparato con la mayor distancia posible respecto a radiadores, hornos y otras fuentes de calor:
  - Mantener una distancia de 30 mm respecto a cocinas de gas o eléctricas.
  - Mantener una distancia de 300 mm respecto a hornos de carbón o aceite.
- Mantener una pequeña distancia lateral con respecto a la pared.
- No cubrir ni obstruir nunca las aberturas de ventilación exteriores.

#### Ahorro de energía durante el funcionamiento

**Nota:** La posición de los elementos y accesorios del aparato no influye en su consumo de energía.

- Abrir brevemente el aparato y cerrarlo correctamente.
- No cubrir ni bloquear nunca las aberturas de ventilación interiores ni las aberturas de ventilación exteriores.
- Procurar transportar a casa los alimentos en una bolsa isotérmica y colocarlos inmediatamente en el aparato.
- Dejar enfriar los alimentos o bebidas calientes hasta la temperatura ambiente antes de almacenarlos.
- Descongelar los productos congelados en el interior del compartimento frigorífico para aprovechar el frío desprendido por los mismos.

- Dejar siempre un poco de espacio entre los alimentos y la pared posterior.

## 4 Instalación y conexión

### 4.1 Volumen de suministro

Al desembalar el aparato, comprobar que las piezas no presenten daños ocasionados durante el transporte y que el volumen de suministro esté completo.

En caso de reclamación, dirigirse al comercio en cuestión o a nuestro Servicio de Asistencia Técnica  
→ *Página 28.*

El suministro se compone de los siguientes elementos:

- Aparato de libre instalación
- El equipamiento y los accesorios<sup>1</sup>
- Material de montaje
- Instrucciones de montaje
- Instrucciones de uso
- Directorio de Servicios de Atención al Cliente
- Documento de la garantía<sup>2</sup>
- Etiqueta energética
- Información sobre el consumo de energía y los ruidos del aparato

### 4.2 Requisitos para seleccionar el lugar de colocación

#### **ADVERTENCIA** **Riesgo de explosión!**

Si el aparato se encuentra en un espacio demasiado pequeño, puede generarse una mezcla inflamable de aire y gas en caso de una fuga del circuito de enfriamiento.

- ▶ Colocar el aparato en espacios que tengan un volumen mínimo de 1 m<sup>3</sup> por 8 g de líquido refrigerante. La cantidad de refrigerante se indica en la placa de características. → "Aparato", Fig. **1/5**, *Página 14*

El peso de fábrica del aparato puede llegar, en función del modelo concreto, hasta los 65 kg.

Para soportar el peso del dispositivo, la superficie debe ser lo suficientemente estable.

#### **Temperatura ambiente admisible**

La temperatura ambiente admisible de la habitación depende de la clase climática del aparato.

La clase climática a la que pertenece el aparato figura en la placa de características del mismo. → "Aparato", Fig. **1/5**, *Página 14*

Clase climática	Temperatura ambiente admisible
SN	10 °C...32 °C
N	16 °C...32 °C
ST	16 °C...38 °C
T	16 °C...43 °C

<sup>1</sup> Según el equipamiento del aparato

<sup>2</sup> No disponible en todos los países

## es Instalación y conexión

El aparato puede funcionar perfectamente en los rangos de temperatura ambiente admisibles.

Si un aparato de la clase climática SN funciona a una temperatura ambiente más fría, no se producirán daños en el mismo hasta una temperatura de 5 °C.

### Colocación superpuesta o contigua

Si se desea instalar dos frigoríficos uno encima de otro o uno al lado de otro, debe mantenerse una distancia mínima de 150 mm entre ambos. Para determinados aparatos, es posible una instalación sin distancia mínima. En este sentido, consultar con un distribuidor especializado o planificador de cocinas.

## 4.3 Montar el aparato

- ▶ Montar el aparato siguiendo las instrucciones de montaje adjuntas.

## 4.4 Preparar el aparato para el primer uso

1. Retirar el material informativo.
2. Retirar las láminas protectoras y los seguros de transporte, p. ej., la cinta adhesiva y la caja.
3. Primera limpieza del aparato.  
→ *Página 21*

## 4.5 Conexión del aparato a la red eléctrica

1. El enchufe del cable de conexión de red del aparato debe conectarse a una toma de corriente cercana al aparato.

Los datos de conexión de aparato se encuentran en la placa de características. → "Aparato", Fig.

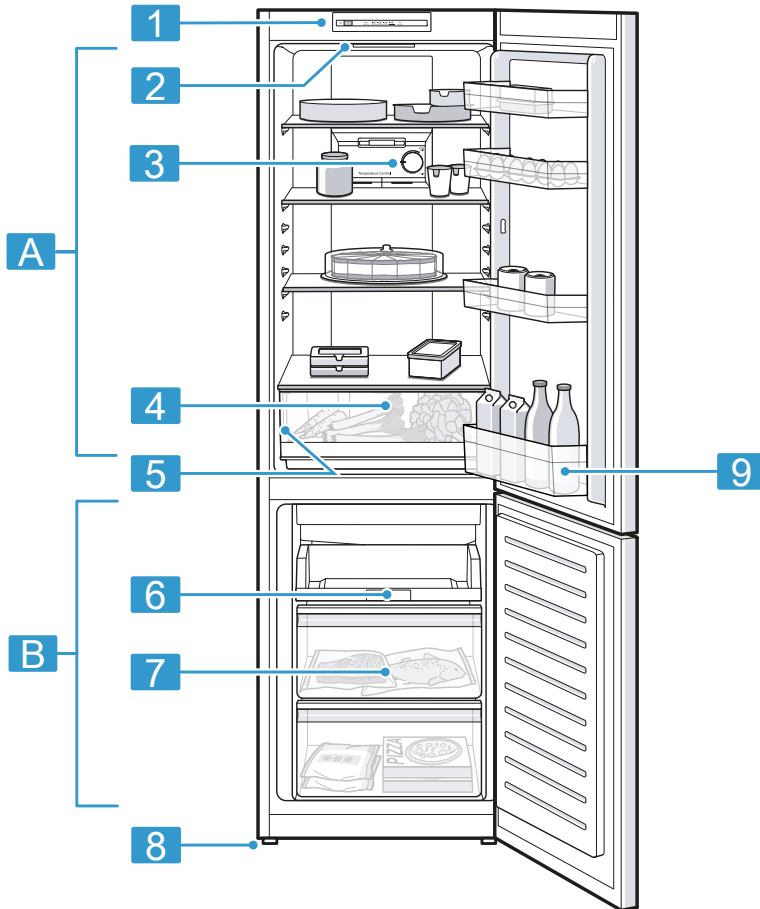
**1** / **5**, *Página 14*

2. Comprobar que el enchufe del cable de conexión de red está firme en la toma de corriente.
- ✓ El aparato está listo para su uso.

## 5 Familiarizándose con el aparato

### 5.1 Aparato

Aquí encontrará una vista general de los componentes de su aparato.



**1** Panel de mando

---

**A** Compartimento frigorífico  
→ *Página 18*

**B** Congelador → *Página 19*

**1** Panel de mando

**2** Iluminación

**3** Regulador de temperatura  
(compartimento frigorífico)

- **4** Cajón para fruta y verdura → *Página 15*

---
- 5** Placa de características → *Página 29*

---
- 6** Bandeja congeladora → *Página 15*

---
- 7** Recipiente para productos congelados → *Página 22*

---

- **8** Pata atornillada

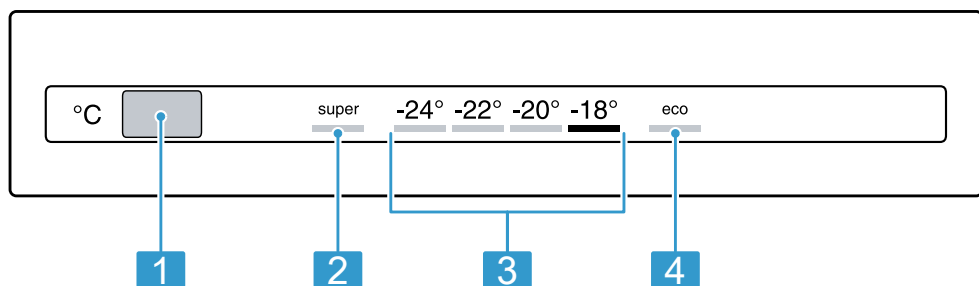
---
- 9** Botellero para guardar botellas grandes → *Página 15*

---

**Nota:** Es posible que las ilustraciones muestren detalles y características de equipamiento y tamaño que no concuerdan con las de su aparato concreto.

## 5.2 Panel de mando

Mediante el panel de mando se pueden ajustar todas las funciones del aparato y recibir información sobre el estado de funcionamiento.



- 2**
- **1** °C permite ajustar la temperatura del congelador.

---
- 2** **super** se ilumina cuando Supercongelación está activada.

---
- 3** Muestra la temperatura ajustada del compartimento de congelación en °C.

---
- 4** **eco** se ilumina cuando está activado el modo de ahorro de energía en el compartimento de congelación.

---

---

## 6 Equipamiento

El equipamiento del aparato depende del modelo.

### 6.1 Bandeja

Si se desea modificar la posición de las bandejas según sea necesario, puede retirarse la bandeja y re colocarse en otro lugar.

→ *"Retirar las bandejas", Página 22*

### 6.2 Bandeja congeladora

Sobre la bandeja congeladora pueden congelarse rápidamente pequeñas cantidades de alimentos, p. ej., bayas, trozos de frutas, hierbas y verduras.

Distribuir los alimentos uniformemente sobre la bandeja congeladora y dejar que se congelen entre 10 y 12 horas. A continuación, verter en una bolsa o recipiente de congelación.

### 6.3 Cajón para fruta y verdura

Guardar las frutas y verduras frescas empaquetadas en el cajón para frutas y verduras.

Tapar la fruta y la verdura cortadas o almacenarlas en envases herméticos. En función de la cantidad y el tipo de alimentos almacenados en el cajón para fruta y verdura, puede formarse agua de condensación en el mismo. Eliminar el agua de condensación con un paño seco.

Para conservar la calidad y el sabor de las frutas y hortalizas sensibles al frío (p. ej. piñas, plátanos, cítricos, pepinos, calabacines, pimientos, tomates y patatas), se recomienda almacenarlas fuera del aparato a una temperatura aproximada de entre 8 °C y 12 °C.

### 6.4 Botellero de puerta

El botellero puede retirarse y re colocarse en otro lugar para modificar su posición según sea necesario.

→ *"Retirar el botellero de puerta", Página 22*

### 6.5 Accesorios

Utilice accesorios originales. Están pensados para este aparato.

Los accesorios del aparato dependen del modelo.

#### Huevera

Depositar los huevos en la huevera.

#### Bandeja para cubitos de hielo

Utilizar la bandeja para cubitos de hielo para hacer cubitos de hielo.

#### Preparar cubitos de hielo

Utilizar solo agua potable para preparar cubitos de hielo.

1. Llenar con agua potable tres cuartas partes de la bandeja para cubitos de hielo y colocarla en el congelador.

Desprender la bandeja para cubitos de hielo adherida solo con ayuda de un objeto sin aristas, como por ejemplo el mango de una cuchara.

2. Para retirar los cubitos de hielo de la bandeja para cubitos de hielo, colocar ésta brevemente debajo del chorro de agua del grifo o doblarla ligeramente.

---

## 7 Manejo básico

### 7.1 Conectar el aparato

1. Conectar el aparato a la red eléctrica. → *Página 12*

- ✓ El aparato comienza a refrigerar.
  - ✓ Se escucha un tono de advertencia y la indicación de la temperatura parpadea porque la temperatura del congelador es demasiado alta.
2. Desactivar la señal acústica con °C.
  3. Ajustar la temperatura deseada.  
→ *Página 16*

## 7.2 Advertencias relativas al funcionamiento del aparato

- Una vez encendido el aparato, transcurren varias horas hasta que se alcanza la temperatura ajustada. No introducir alimentos en el aparato antes de alcanzar la temperatura ajustada.
- Los lados frontales del compartimento del congelador se calientan de forma intermitente. De este modo, se impide la formación de agua de condensación en la zona de la junta de la puerta.
- Cuando se cierra la puerta, puede producirse una presión. La puerta se vuelve a abrir con dificultad. Esperar un momento hasta que la presión se estabilice.

## 7.3 Desconectar el aparato

- ▶ Desconectar el aparato de la red eléctrica. Extraer el enchufe del cable de conexión de red o desconectar el fusible de la caja de fusibles.

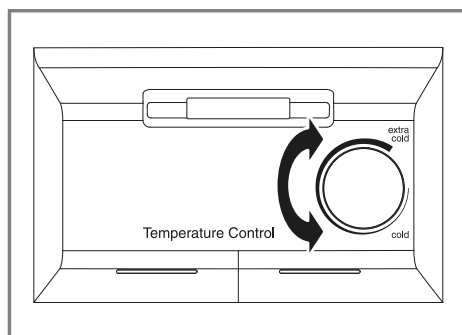
## 7.4 Ajustar la temperatura

### Ajustar la temperatura del compartimento frigorífico

1. Para disminuir la temperatura, girar el termostato en dirección **extra cold**.

Seleccionar un ajuste muy frío solo temporalmente cuando la puerta se abra con frecuencia o antes de colocar grandes cantidades de alimentos en el compartimento frigorífico.

2. Para aumentar la temperatura, girar el termostato en dirección **cold**.



**Nota:** Si la temperatura ambiente se encuentra por encima de los 32 °C, ajustar el aparato a una temperatura un poco más baja. Si la temperatura ambiente se encuentra por debajo de los 16 °C, ajustar el aparato a una temperatura un poco más alta.

### Ajustar la temperatura del congelador

- ▶ Pulsar °C varias veces hasta que la indicación de temperatura muestre la temperatura deseada. La temperatura recomendada del congelador asciende a -18 °C.



## 8 Funciones adicionales

### 8.1 Supercongelación

Con la función Supercongelación, el congelador enfría a la temperatura más baja posible.

Encender el Supercongelación durante 4-6 horas antes de almacenar una cantidad de alimentos de 2 kg o superior en el congelador.

Utilizar Supercongelación para aprovechar la capacidad de congelación.

→ "Condiciones para alcanzar la capacidad de congelación",  
Página 19

**Nota:** Estando activada la función Supercongelación, el nivel sonoro del aparato puede aumentar.

#### Activar Supercongelación

- ▶ Pulsar °C varias veces hasta que **super** se ilumine.

**Nota:** La función se desactiva automáticamente pasadas unas 54 horas y el aparato vuelve al funcionamiento normal.

#### Desactivar Supercongelación

- ▶ Pulsar °C varias veces hasta que la indicación de temperatura muestre la temperatura deseada.

### 8.2 Modo de ahorro de energía

Con el modo de ahorro de energía, el funcionamiento del aparato cambia para consumir menos energía. El aparato reajusta automáticamente las siguientes temperaturas.

Compartimento frigorífico	La temperatura no ha cambiado
Congelador	-16 °C

### Activar el modo de ahorro de energía

- ▶ Pulsar °C varias veces hasta que **eco** se ilumine.

### Desactivar el modo de ahorro de energía

- ▶ Pulsar °C varias veces hasta que el indicador de temperatura muestre la temperatura deseada.

## 9 Alarma

### 9.1 Alarma de la puerta

Si la puerta permanece abierta durante más tiempo, la alarma de la puerta se activa.

Suena una señal acústica.

#### Apagar la alarma de la puerta

- ▶ Cerrar la puerta del aparato.
- ✓ La señal acústica se apaga.

### 9.2 Alarma de temperatura

La alarma de temperatura se activa si la temperatura es demasiado alta. Suena una señal acústica y parpadea el indicador de temperatura.

#### PRECAUCIÓN

#### Riesgo de daños para la salud!

Las bacterias pueden multiplicarse durante el proceso de descongelación de los alimentos y estos pueden deteriorarse.

- ▶ No volver a congelar los alimentos que se hayan descongelado o empezado a descongelarse.
- ▶ Solo pueden volver a congelarse si se han cocinado (en sartén u horno) previamente.
- ▶ No guardar el alimento hasta su fecha máxima de conservación.

## es Compartimento frigorífico

La alarma de temperatura puede activarse en los casos siguientes:

- Al poner en marcha el aparato.  
No guardar los alimentos hasta que este haya alcanzado la temperatura ajustada.
- Al introducir grandes cantidades de alimentos frescos.  
Antes de almacenar grandes cantidades de alimentos frescos, activar Supercongelación.
- Al tener abierta durante mucho tiempo la puerta del congelador.  
Comprobar que los alimentos se hayan congelado o descongelado por completo.

### Desactivar la alarma de temperatura

- ▶ Pulsar °C.
- ✓ La señal acústica se apaga.

---

## 10 Compartimento frigorífico

En el compartimento frigorífico, se puede almacenar carne, embutido, pescado, productos lácteos, huevos, platos preparados y productos de panadería.

La temperatura se puede ajustar de **cold** a **extra cold**.

En el compartimento frigorífico, también se pueden conservar alimentos perecederos a corto y medio plazo. Cuanto más baja sea la temperatura seleccionada, más tiempo se mantienen frescos los alimentos.

### 10.1 Consejos para el almacenamiento de alimentos en el compartimento frigorífico

- Guardar únicamente alimentos frescos y en perfecto estado.

- Almacenar los alimentos envasados herméticamente o tapados adecuadamente.
- No colocar los alimentos delante de las ranuras de ventilación interiores ni directamente junto al panel posterior para no perjudicar la circulación de aire y evitar que se congelen los alimentos.
- Dejar enfriar los alimentos y bebidas calientes.
- Deben observarse las fechas de caducidad o de consumo preferente señaladas por los fabricantes.

### 10.2 Prestar atención a las diferentes zonas de frío del compartimento frigorífico

La circulación de aire en el compartimento frigorífico genera diferentes zonas de frío.

#### Zona más fría

La zona más fría se encuentra en la bandeja superior.

**Consejo:** Guardar en la zona de más frío los alimentos perecederos, como pescado, embutido y carne.

#### La zona menos fría

La zona menos fría se encuentra en la parte inferior de la puerta y en el cajón de la verdura inferior.

**Consejo:** Guardar en la zona menos fría la comida menos perecedera, por ejemplo, el queso curado y la mantequilla. De esta manera, el queso podrá desarrollar su aroma y la mantequilla se podrá untar en el pan fácilmente.

## 11 Congelador

En el congelador, es posible guardar productos ultracongelados, congelar alimentos y preparar cubitos de hielo.

La temperatura se puede ajustar de  $-16\text{ }^{\circ}\text{C}$  a  $-24\text{ }^{\circ}\text{C}$ .

El almacenamiento de alimentos durante largos periodos de tiempo deberá efectuarse a una temperatura de  $-18\text{ }^{\circ}\text{C}$  o más baja.

Los alimentos perecederos pueden almacenarse congelados durante mucho tiempo. Las bajas temperaturas ralentizan o detienen su deterioro.

### 11.1 Capacidad de congelación

La capacidad máxima de congelación indica qué cantidad de alimentos se puede congelar hasta el núcleo en un periodo de tiempo específico.

Encontrará información sobre la capacidad de congelación en la placa de características del aparato.

→ "Aparato", Fig. **1/5**, Página 14

### Condiciones para alcanzar la capacidad de congelación

1. Aprox. 24 horas antes de introducir los alimentos frescos, encender Supercongelación.  
→ "Activar Supercongelación",  
Página 17
2. Colocar los alimentos primero en el compartimento de congelación situado más abajo.

### 11.2 Aprovechar al máximo el volumen del congelador

Cómo aprovechar al máximo la capacidad del congelador.

1. Extraer todos los elementos y accesorios del congelador.  
→ Página 22
2. Los alimentos pueden depositarse directamente sobre las bandejas y el fondo del congelador.

### 11.3 Consejos para colocar los alimentos en el congelador

- Almacenar los alimentos en envases herméticos.
- Los productos congelados que ya hubiera en el congelador no deberán entrar en contacto con los alimentos frescos que se desee congelar.
- Distribuir los alimentos uniformemente sobre la bandeja de congelación y en los recipientes para productos congelados.
- Para congelar grandes cantidades de alimentos frescos de manera rápida y eficaz, deben colocarse en el recipiente para productos congelados inferior.
- Para que el aire pueda circular libremente por el aparato, el recipiente para productos congelados debe estar insertado hasta el tope.

### 11.4 Consejos para congelar alimentos frescos

- Congelar solo alimentos frescos y en perfectas condiciones.
- Congelar alimentos en porciones.
- Los alimentos preparados son más adecuados que los alimentos crudos.
- Lavar, trocear y escaldar la verdura antes de congelarla.

- Lavar la fruta, retirar los huesos y, si así se desea, pelarla antes de congelarla; dado el caso, se le puede añadir azúcar o una solución de ácido ascórbico.
- Algunos alimentos apropiados para congelar son el pan y la bollería, el pescado, el marisco, la carne, la caza, las aves, los huevos sin cáscara, el queso, la mantequilla, el requesón, los platos precocinados y los restos de comida.
- Algunos alimentos no apropiados para congelar son las lechugas, los rabanitos, los huevos con cáscara, las uvas, las manzanas o peras crudas, los yogures, la nata agria o fresca y la mayonesa.

### Envasar productos congelados

Utilizar el tipo y el material de embalaje adecuados permite conservar significativamente la calidad de los productos y evitar que se quemen por congelación.

1. Introducir los alimentos en el embalaje previsto para tal efecto.
2. Eliminar todo el aire que pudiera haber en el envase.
3. Envasar los alimentos herméticamente para que no se deshidraten ni pierdan su sabor.
4. Marcar los envases, indicando su contenido y la fecha de congelación.

### 11.5 Tiempo de conservación del producto congelado a $-18\text{ }^{\circ}\text{C}$

Alimentos	Tiempo de conservación
Pescado, embutido, platos preparados, pan y bollería	hasta 6 meses

Alimentos	Tiempo de conservación
Carne, aves	hasta 8 meses
Frutas, verduras	hasta 12 meses

El calendario de congelación impreso indica en meses el plazo máximo de conservación de los alimentos a una temperatura de  $-18\text{ }^{\circ}\text{C}$ .

### 11.6 Métodos de descongelación para productos congelados



#### PRECAUCIÓN

#### Riesgo de daños para la salud!

Las bacterias pueden multiplicarse durante el proceso de descongelación de los alimentos y estos pueden deteriorarse.

- ▶ No volver a congelar los alimentos que se hayan descongelado o empezado a descongelarse.
- ▶ Solo pueden volver a congelarse si se han cocinado (en sartén u horno) previamente.
- ▶ No guardar el alimento hasta su fecha máxima de conservación.
- Descongelar en el compartimento frigorífico los alimentos de origen animal, como el pescado, la carne, el queso o el requesón.
- Descongelar el pan a temperatura ambiente.
- Preparar los alimentos de consumo inmediato en el microondas, en el horno o en las placas de cocción.

---

## 12 Desescarchar el aparato

### 12.1 Desescarchar el compartimento frigorífico

El compartimento frigorífico del aparato se desescarcha automáticamente.

### 12.2 Descongelación dentro del congelador

Gracias al sistema totalmente automático «NoFrost», no se genera escarcha en el congelador. Por tanto, no es necesario un desescarchado.

---

## 13 Cuidados y limpieza

Para que el aparato mantenga durante mucho tiempo su capacidad funcional, debe mantenerse y limpiarse con cuidado.

El Servicio de Asistencia Técnica debe encargarse de la limpieza de los lugares de difícil acceso. La limpieza por parte del Servicio de Asistencia Técnica puede generar costes.

### 13.1 Preparar el aparato para su limpieza

1. Desconectar el aparato de la red eléctrica.  
Extraer el enchufe del cable de conexión de red o desconectar el fusible de la caja de fusibles.
2. Retirar los alimentos y guardarlos en un lugar fresco.  
Colocar acumuladores de frío directamente sobre los alimentos, si se dispone de ellos.

3. Retirar todos los elementos adicionales y accesorios del aparato.  
→ *Página 22*

### 13.2 Limpiar el aparato

#### **ADVERTENCIA** **Riesgo de descarga eléctrica!**

La infiltración de humedad puede provocar una descarga eléctrica.

- ▶ No utilizar limpiadores por chorro de vapor ni de alta presión para limpiar el aparato.

La presencia de líquidos en los elementos de iluminación o de mando o en las aberturas internas de ventilación puede entrañar peligros.

- ▶ El agua utilizada para limpiar el aparato no debe entrar en contacto con los elementos de iluminación o de mando ni en las aberturas internas de ventilación.

#### **¡ATENCIÓN!**

Los productos de limpieza inadecuados pueden dañar la superficie del aparato.

- ▶ No utilizar estropajos o esponjas duros.
- ▶ No utilizar productos de limpieza agresivos ni abrasivos.
- ▶ No utilizar productos de limpieza con un alto contenido alcohólico.

Si se lavan los elementos y accesorios del aparato en el lavavajillas, se podría producir su deformación o decoloración.

- ▶ No lavar nunca los elementos y accesorios del aparato en el lavavajillas.
1. Preparar el aparato para su limpieza. → *Página 21*
  2. Limpiar el aparato, los elementos adicionales, los accesorios y las juntas de la puerta con una bayeta, agua templada y un poco de jabón de pH neutro.

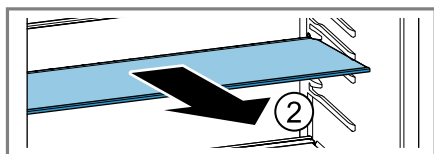
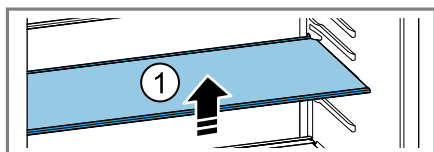
3. Secar completamente con un paño suave y seco.
4. Colocar los accesorios.
5. Conexión del aparato a la red eléctrica. → *Página 12*
6. Introducir alimentos:

### 13.3 Retirar elementos del aparato

Si se desea limpiar a fondo los elementos del aparato, es necesario retirarlos.

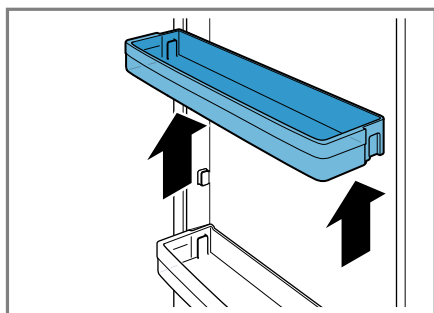
#### Retirar las bandejas

- ▶ Tirar de la bandeja por la parte delantera ①, levantarla y extraerla ②.



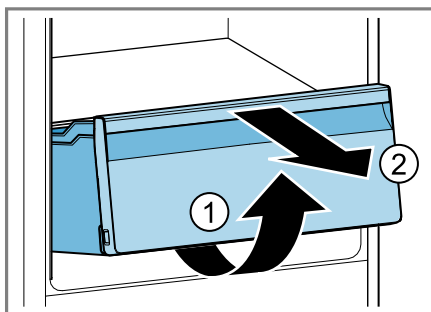
#### Retirar el botellero de puerta

- ▶ Tirar del botellero y extraerlo.



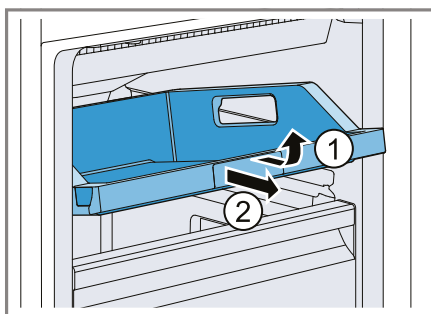
#### Retirar el cajón para fruta y verdura

1. Sacar el cajón para fruta y verdura hasta el tope.
2. Levantar el cajón para fruta y verdura por delante ① y retirarlo ②.



#### Retirar la bandeja congeladora

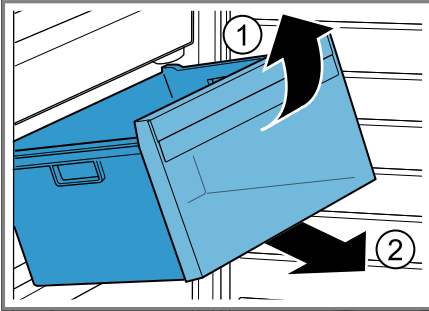
1. Sacar la bandeja congeladora hasta el tope.
2. Levantar la bandeja congeladora por la parte delantera ① y retirarla ②.



#### Retirar el recipiente para productos congelados

1. Sacar el compartimento de congelación hasta el tope.

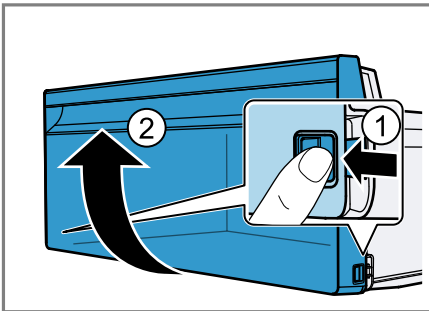
2. Levantar el recipiente para productos congelados delantero ① y retirar ②.



### Retirar la parte frontal del cajón

Es posible retirar las partes frontales del cajón de frutas y verduras para limpiarlas mejor.

- Presionar los ganchos de enganche del cajón ① y retirar la parte frontal del cajón con un movimiento de giro ②.



## 14 Solucionar pequeñas averías

El usuario puede solucionar por sí mismo las pequeñas averías de este aparato. Se recomienda utilizar la información relativa a la subsanación de averías antes de ponerse en contacto con el Servicio de Asistencia Técnica. De este modo se evitan costes innecesarios.

### ADVERTENCIA

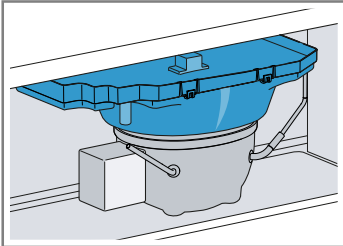
#### Riesgo de descarga eléctrica!

Las reparaciones inadecuadas son peligrosas.

- ▶ Solo el personal especializado puede realizar reparaciones e intervenciones en el aparato.
- ▶ Utilizar únicamente piezas de repuesto originales para la reparación del aparato.
- ▶ Si el cable de conexión de red de este aparato resulta dañado, debe sustituirlo el fabricante, el Servicio de Asistencia Técnica o una persona cualificada a fin de evitar posibles situaciones de peligro.

Fallo	Causa y resolución de problemas
El aparato no enfría; los paneles indicadores y la iluminación interior se iluminan.	El modo de exposición está activado. <ol style="list-style-type: none"> <li>1. Mantener pulsado °C durante 5 segundos hasta que suene una señal acústica.</li> <li>2. Apague y vuelva a encender el aparato y comprobar que el aparato se haya enfriado.</li> </ol>
La iluminación LED no funciona.	Hay diferentes causas posibles. <ul style="list-style-type: none"> <li>▶ Llamar al Servicio de Atención al Cliente.</li> </ul> El número del Servicio de Atención al Cliente se encuentra en el directorio adjunto.
Las paredes laterales del aparato están calientes.	No se trata de una avería. En el interior de las paredes laterales hay tubos que se calientan durante el proceso de refrigeración. El calor que emite el aparato no daña a los muebles contiguos. No se requiere ninguna acción.
Se escucha la señal acústica y parpadea el indicador de temperatura.	Hay diferentes causas posibles. <ul style="list-style-type: none"> <li>▶ Pulsar °C.</li> <li>✓ La alarma se desactiva.</li> </ul> La puerta del aparato está abierta. <ul style="list-style-type: none"> <li>▶ Cerrar la puerta del aparato.</li> </ul> Las aberturas de ventilación exteriores están cubiertas. <ul style="list-style-type: none"> <li>▶ Se debe eliminar la causa de la obstrucción de las aberturas de ventilación exteriores.</li> </ul> Se han introducido grandes cantidades de alimentos frescos.



Fallo	Causa y resolución de problemas
Se escucha la señal acústica y parpadea el indicador de temperatura.	<ul style="list-style-type: none"> <li>▶ No exceder la capacidad de congelación de alimentos frescos del aparato. → "Capacidad de congelación", <i>Página 19</i></li> </ul>
Suenan una señal acústica.	<p>La puerta del aparato está abierta.</p> <ul style="list-style-type: none"> <li>▶ Cerrar la puerta del aparato.</li> </ul>
No se alcanza la temperatura ajustada. La función de descongelación automática no funciona.	<p>La puerta del congelador ha permanecido abierta durante mucho tiempo. El evaporador (generador de frío) en el sistema NoFrost tiene mucha escarcha.</p> <p><b>Requisito:</b> Los productos congelados se han guardado en un lugar fresco.</p> <ol style="list-style-type: none"> <li>1. Apagar el aparato. → <i>Página 16</i></li> <li>2. Desconectar el aparato de la red eléctrica. Extraer el enchufe del cable de conexión de red o desconectar el fusible de la caja de fusibles.</li> <li>3. Apartar el aparato de la pared.</li> <li>4. Dejar la puerta del aparato abierta.</li> </ol> <p>✓ Al cabo de 20 minutos comienza a correr el agua de descongelación hasta la bandeja de evaporación situada en la parte posterior del aparato.</p>
	
<ol style="list-style-type: none"> <li>5. Para evitar que el agua de descongelación rebose en la bandeja de evaporación, absorber el agua de descongelación con una esponja. Cuando deje de entrar agua en la bandeja de evaporación, el evaporador estará desescarchado.</li> <li>6. Limpiar el interior del aparato. → <i>Página 21</i></li> <li>7. Volver a encender el aparato. → <i>Página 15</i></li> </ol>	

Fallo	Causa y resolución de problemas
La temperatura difiere considerablemente del valor ajustado.	Hay diferentes causas posibles. <b>1.</b> Apagar el aparato. → <i>Página 16</i> <b>2.</b> Volver a encender el aparato tras unos 5 minutos. → <i>Página 15</i> <ul style="list-style-type: none"><li>– Si la temperatura es demasiado alta, volver a comprobarla al cabo de unas pocas horas.</li><li>– Si la temperatura es demasiado baja, volver a comprobarla al día siguiente.</li></ul>
En la superficie y en las bandejas del aparato se forma agua de condensación.	El agua contenida en el aire húmedo y cálido se condensa en las superficies del aparato que se encuentran a menor temperatura. <b>1.</b> Limpiar el agua con un paño suave y seco. <b>2.</b> Mantener abierto el aparato el menor tiempo posible. <b>3.</b> Asegurarse de que el aparato esté siempre cerrado correctamente.
El aparato suena, burbujea o emite zumbidos, chasquidos, crujidos o ruidos de agua en movimiento.	No se trata de una avería. El motor está en marcha (compresores, ventilador). El líquido refrigerante fluye a través de los tubos. El motor, los interruptores o las electroválvulas se conectan o desconectan. Se está realizando el desescarchado automático. No se requiere ninguna acción.
El aparato hace ruidos.	El aparato está colocado en posición desnivelada. <ul style="list-style-type: none"><li>▶ Nivelar el aparato con la ayuda de un nivel de burbuja y de las patas atornilladas.</li></ul>
	El aparato no está libre. <ul style="list-style-type: none"><li>▶ Mantener las distancias mínimas del aparato.</li></ul>
	Los elementos del aparato se tambalean o se quedan atascados. <ul style="list-style-type: none"><li>▶ Comprobar los elementos extraíbles y, en caso necesario, volver a introducirlos.</li></ul>
	Las botellas o recipientes entran en contacto. <ul style="list-style-type: none"><li>▶ Separar las botellas o recipientes entre sí.</li></ul>
	Supercongelación está activada. No se requiere ninguna acción.

## 14.1 Corte en el suministro eléctrico

Al producirse un corte en el suministro eléctrico, la temperatura del aparato aumenta, lo que disminuye el tiempo de almacenamiento y afecta a la calidad de los productos congelados.

En la sección relativa a los datos técnicos de cada aparato en nuestro sitio web, se pueden consultar los tiempos de almacenamiento de los productos congelados en caso de avería.

### Notas

- Durante el corte de suministro eléctrico, se recomienda abrir el aparato lo menos posible y no guardar nuevos alimentos.
- Al finalizar el corte de suministro eléctrico, es preciso comprobar la calidad de los alimentos.
  - Desechar los productos congelados que se hayan descongelado y estén a temperaturas superiores a los 5 °C.
  - Los productos congelados que se hayan descongelado ligeramente se pueden cocinar o calentar ligeramente, bien para su consumo o para volver a congelarlos.

## 15 Almacenamiento y eliminación

Aquí se explica cómo preparar el aparato para el almacenamiento. Además, se ofrece información sobre cómo desechar los aparatos usados.

### 15.1 Interrumpir el funcionamiento del aparato

1. Desconectar el aparato de la red eléctrica.
  - Extraer el enchufe del cable de conexión de red o desconectar el fusible de la caja de fusibles.
2. Retirar todos los alimentos.
3. Limpiar el aparato. → *Página 21*
4. Para asegurar la ventilación del interior del aparato, dejar la puerta abierta.

### 15.2 Eliminación del aparato usado

Gracias a la eliminación respetuosa con el medio ambiente pueden reutilizarse materiales valiosos.



#### **ADVERTENCIA**

#### **Riesgo de daños para la salud!**

Los niños podrían quedar encerrados en el aparato y poner así en peligro su vida.

- ▶ No retirar las bandejas y recipientes del aparato a fin de dificultar que los niños pueden acceder al interior del mismo.
- ▶ Mantenga a los niños alejados de aparatos inservibles.

## **ADVERTENCIA** **Riesgo de incendio!**

Si los tubos están dañados, se puede producir una fuga de líquido refrigerante inflamable y gases nocivos, lo que puede provocar un incendio.

► Prestar atención a que las tuberías del circuito de frío y el aislamiento de su aparato no sufran daños.

1. Desenchufar el cable de conexión de red de la toma de corriente.
2. Cortar el cable de conexión de red.
3. Desechar el aparato de forma respetuosa con el medio ambiente.

Puede obtener información sobre las vías y posibilidades actuales de desecho de materiales de su distribuidor o ayuntamiento local.



Este aparato está marcado con el símbolo de cumplimiento con la Directiva Europea 2012/19/UE relativa a los aparatos eléctricos y electrónicos usados (Residuos de aparatos eléctricos y electrónicos RAEE).

La directiva proporciona el marco general válido en todo el ámbito de la Unión Europea para la retirada y la reutilización de los residuos de los aparatos eléctricos y electrónicos.

---

## 16 Servicio de Asistencia Técnica

Si tiene preguntas, si no puede subsanar una avería en el aparato o si éste debe repararse, diríjase al Servicio de Asistencia Técnica.

Las piezas de repuesto originales relevantes para el funcionamiento conforme al reglamento sobre diseño ecológico se pueden adquirir en nuestro Servicio de Asistencia Técnica durante al menos 10 años a partir de la fecha de introducción en el mercado del aparato dentro del Espacio Económico Europeo.

**Nota:** La intervención del Servicio de Asistencia Técnica es gratuita en el marco de las condiciones de garantía locales vigentes del fabricante. La duración mínima de la garantía (garantía del fabricante para consumidores particulares) en el Espacio Económico Europeo es de 2 años de acuerdo con las condiciones de garantía locales vigentes. Las condiciones de garantía no tienen ningún efecto sobre otros derechos que le corresponden según la legislación local.

Para obtener información detallada sobre el periodo de validez de la garantía y las condiciones de garantía en su país, póngase en contacto con nuestro Servicio de Asistencia Técnica o con su distribuidor, o bien consulte nuestra página web.

Cuando se ponga en contacto con el Servicio de Asistencia Técnica, no olvide indicar el número de producto (E-Nr.) y el número de fabricación (FD) del aparato.

Los datos de contacto del Servicio de Asistencia Técnica se encuentran en el directorio adjunto o en nuestra página web.

## 16.1 Número de producto (E-Nr.) y número de fabricación (FD)

El número de producto (E-Nr.) y el número de fabricación (FD) se encuentran en la placa de características del aparato.

→ "Aparato", Fig. **1/5**, Página 14

Para volver a encontrar rápidamente los datos del aparato o el número de teléfono del Servicio de Asistencia Técnica, puede anotar dichos datos.

---

## 17 Datos técnicos

En la placa de características del aparato figuran el líquido refrigerante empleado, la capacidad útil y otras especificaciones técnicas.

→ "Aparato", Fig. **1/5**, Página 14

El presente producto contiene una fuente de luz de la clase de eficiencia energética G. La fuente de luz se encuentra disponible como repuesto y puede ser reemplazada únicamente por personal especializado.

Para obtener más información acerca del modelo, consultar la página web <https://eprel.ec.europa.eu/><sup>1</sup>. Esta dirección web enlaza con EPREL, la base de datos oficial de productos de la UE. Seguir las instrucciones que se indican para buscar el modelo. El identificador del modelo se deriva de los caracteres que se encuentran delante de la barra del número de producto (E-Nr.) en la placa de características. El identificador del modelo también se encuentra en la primera línea de la etiqueta energética de la UE.

---

<sup>1</sup> Válido solo para países pertenecientes al Espacio Económico Europeo





# Balay, más contigo que nunca



Registra tus electrodomésticos en [www.balay.es/balay-contigo](http://www.balay.es/balay-contigo) y disfruta de un sinfín de beneficios como estos:

-  **Ofertas, descuentos y promociones** en exclusiva.
-  **Trucos** para sacar partido a tu electrodoméstico.
-  **Consulta y descarga de manuales** de instrucciones.



Todo lo que necesites para tu electrodoméstico, a un clic. Entra en [www.balay.es/tienda](http://www.balay.es/tienda) y encuentra:

-  **Repuestos y accesorios originales.**
-  **Productos de limpieza y mantenimiento testados por Balay.**
-  **Un outlet con increíbles descuentos de hasta el 40%.**



Estamos a tu lado siempre que nos necesites:

-  **Servicio Tranquilidad Balay:** Podrás disfrutar de 3 años adicionales al terminar los 2 años de garantía de tu electrodoméstico.
-  **Atención telefónica las 24 horas, los 7 días de la semana:** **976 305 712** y posibilidad de solicitar online la visita de un técnico en [balay.es](http://balay.es)
-  **Mejor precio garantizado.**
-  **Dos años de garantía en reparaciones.**

N.I.F.: A-28893550  
BSH Hausgeräte GmbH  
Carl-Wery-Straße 34  
81739 München, GERMANY  
[www.balay.es](http://www.balay.es)

Síguenos en:



9001706885 (020131)  
es