

**Lavadora-secadora, 7/4 kg, 1200 r.p.m.,  
Blanco  
3TW773B**



**Totalmente integrada en tu cocina, esta lavadora-secadora no se ve pero sus grandes resultados sí.**

- Mayor capacidad de lavado
- Función fin diferido

**Datos técnicos**

Clase de eficiencia energética ciclo de lavado/secado (norma):	..... E
Clase de eficiencia energética programa eco 40-60 (norma):	.....E
Ponderación de consumo de energía en kWh por 100 ciclos completos de lavado/secado:	.....266 kWh
Ponderación de consumo de energía en kWh por 100 ciclos de lavado del programa eco 40-60:	..... 77 kWh
Capacidad máxima en kg de un ciclo de lavado/secado:	..... 4.0
Capacidad máxima en kg de un ciclo de lavado:	..... 7.0
Consumo de agua del ciclo completo de lavado y secado en litros por ciclo:	.....68 l
Consumo de agua del programa eco en litros por ciclo:	.....44 l
Duración del ciclo de lavado y secado completo en horas y minutos a capacidad nominal:	..... 5:30 h
Duración del programa eco 40-60 en horas y minutos a capacidad nominal:	.....2:50 h
Eficiencia de centrifugado-secado del programa eco 40-60:	..... B
Emissiones de ruido aéreo:	..... 72 dB(A) re 1 pW
Clase de emisiones de ruido aéreo:	.....A
Tipo de construcción:	..... Independiente
Tapa removible:	.....No
Apertura de puerta:	.....Apertura lateral izquierda
Longitud del cable de alimentación eléctrica:	..... 220.0 cm
Altura de la encimera extraíble:	..... 0 mm
Dimensiones del aparato: alto x ancho x fondo (sin puerta):	820 x 595 x 584 mm
Peso neto:	..... 82.1 kg
Volumen del tambor:	..... 52 l
Código EAN:	..... 4242006293864

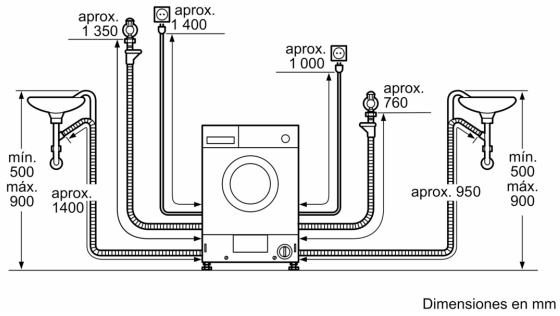
**Accesorios opcionales**

WX975600	Accesorio
WZ10130	Accesorio

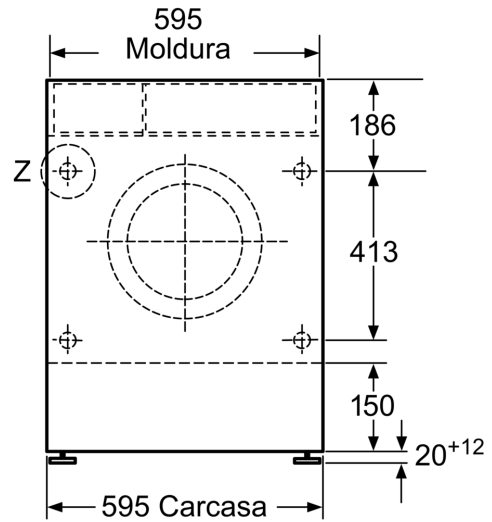


4 242006 293864

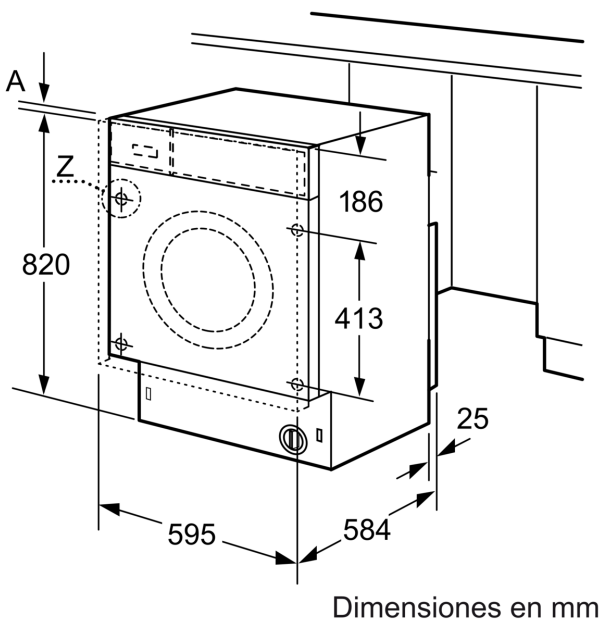
**Lavadora-secadora, 7/4 kg, 1200 r.p.m.,  
Blanco  
3TW773B**



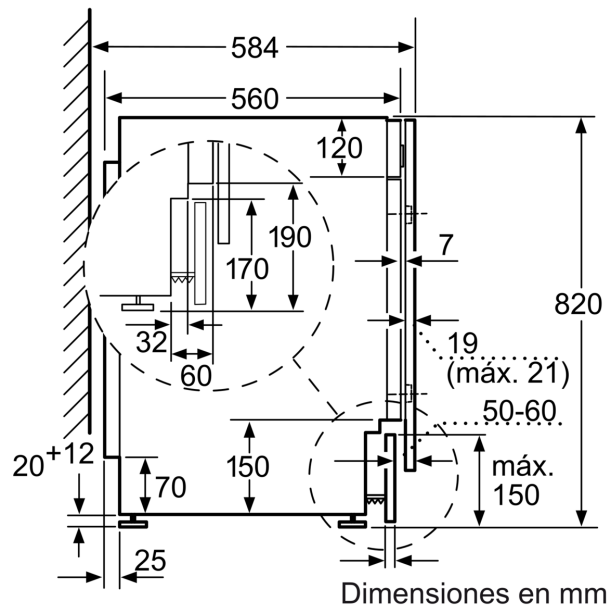
Dimensiones en mm



Dimensiones en mm

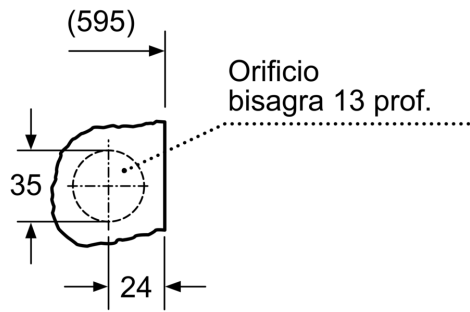


Dimensiones en mm



Dimensiones en mm

Detalle Z



Dimensiones en mm