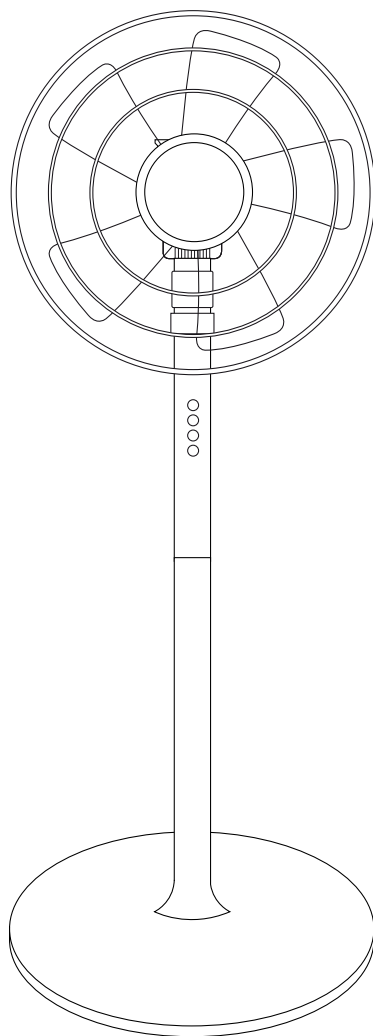
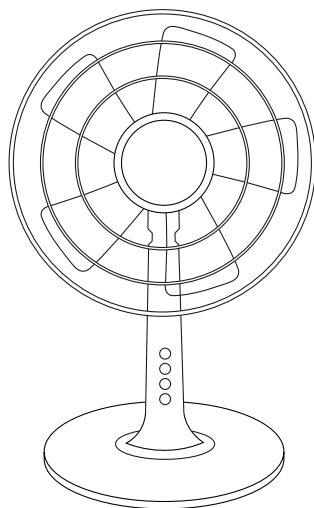


taurus

ALPATEC 

BOREAL 12 ELEGANCE BOREAL 16C ELEGANCE

Ventilador
Fan
Ventilateur
Ventilator
Ventilatore
Ventilador
Ventilator
Wentylator
Ανεμιστήρα
Вентилятор
Ventilator
Вентилятор
المروحة





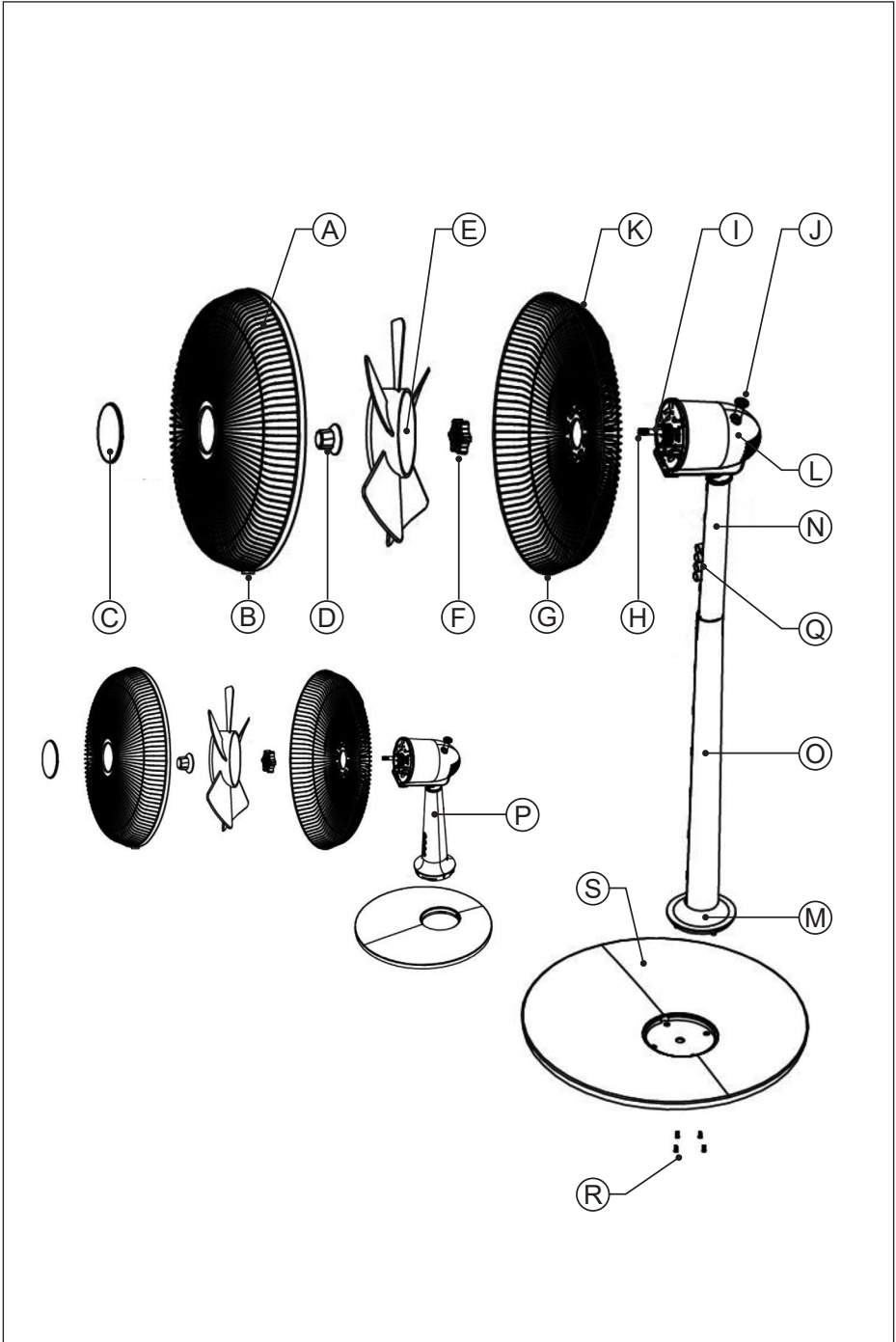


Fig.1

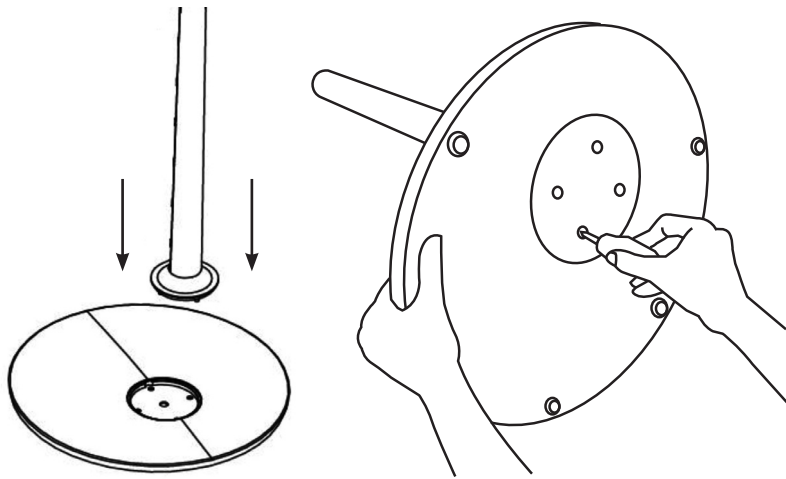


Fig.2

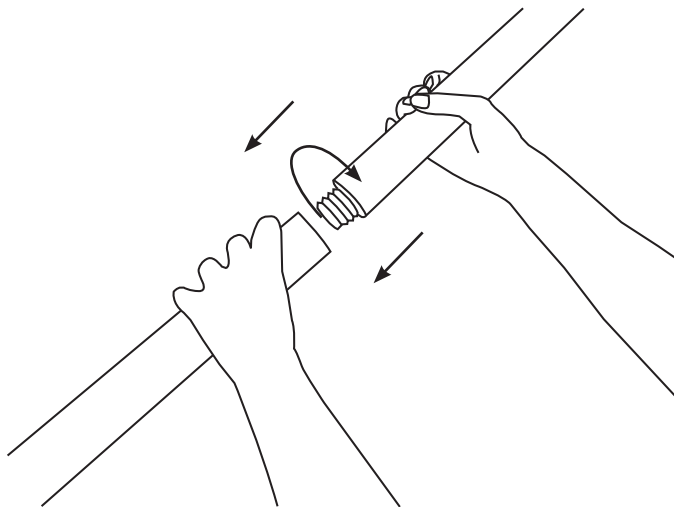
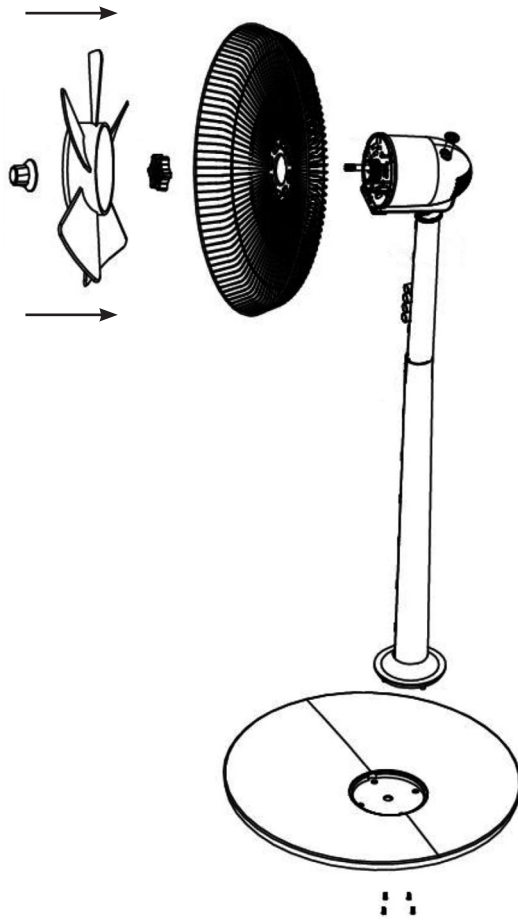


Fig.3



Español

VENTILADOR

Boreal 12 Elegance

Boreal 16C Elegance

Distinguido cliente:

Le agradecemos que se haya decidido por la compra de un producto de la marca TAURUS.

Su tecnología, diseño y funcionalidad, junto con el hecho de superar las más estrictas normas de calidad le comportarán total satisfacción durante mucho tiempo.

- Leer atentamente este folleto de instrucciones antes de poner el aparato en marcha y guardarlo para posteriores consultas. La no observación y cumplimiento de estas instrucciones pueden comportar como resultado un accidente.

CONSEJOS Y ADVERTENCIAS DE SEGURIDAD

- Este aparato pueden utilizarlo niños con edad de 8 años y superior y personas con capacidades físicas, sensoriales o mentales reducidas o falta de experiencia y conocimiento, si se les ha dado la supervisión o formación apropiadas respecto al uso del aparato de una manera segura y comprenden los peligros que implica.
- La limpieza y el mantenimiento a realizar por el usuario no deben realizarlos los niños sin supervisión.
- Este aparato no es un juguete. Los niños deben estar bajo vigilancia para asegurar que no jueguen con el aparato.

- Asegurarse de que el aparato está desenchufado de la red antes de iniciar cualquier operación de instalación o montaje.
- Desenchufar el aparato de la red antes de realizar cualquier operación de limpieza. Asegurarse de que el aparato está desconectado de la alimentación antes de quitar la protección.
- Si la conexión red está dañada, debe ser substituida, llevar el aparato a un Servicio de Asistencia Técnica autorizado. Con el fin de evitar un peligro, no intente desmontarlo o repararlo por sí mismo.
- Este aparato está pensado únicamente para un uso doméstico, no para uso profesional o industrial.
- Antes de conectar el aparato a la red, verificar que el voltaje indicado en la placa de características coincide con el voltaje de red.
- Conectar el aparato a una base de toma de corriente que soporte como mínimo 10 amperios.
- La clavija del aparato debe coincidir con la base eléctrica de la toma de corriente. Nunca modificar la clavija. No usar adaptadores de clavija.
- El aparato debe utilizarse y colocarse sobre una superficie plana y estable.
- No utilizar el aparato con el cable eléctrico o la clavija dañada.
- Si alguna de las envolventes del aparato se rompe, desconectar inmediatamente el aparato de la red para evitar la posibilidad de sufrir un choque eléctrico.
- No utilizar el aparato si ha caído, si hay señales visibles de daños.
- No forzar el cable eléctrico de conexión. Nunca usar el cable eléctrico para levantar, transportar o desenchufar el aparato.

- No enrollar el cable eléctrico de conexión alrededor del aparato.
- No dejar que el cable eléctrico de conexión quede atrapado o arrugado.
- Verificar el estado del cable eléctrico de conexión. Los cables dañados o enredados aumentan el riesgo de choque eléctrico.
- Este aparato no es adecuado para uso en exteriores.
- El cable de alimentación debe ser examinado regularmente en busca de signos de daño, y si está dañado, el aparato no tiene que usarse.
- No utilizar ni guardar el aparato a la intemperie.
- No exponer el aparato a la lluvia o condiciones de humedad. El agua que entre en el aparato aumentará el riesgo de choque eléctrico.
- No tocar la clavija de conexión con las manos mojadas.
- No tocar las partes móviles del aparato en marcha.

UTILIZACIÓN Y CUIDADOS:

- Antes de cada uso, desenrollar completamente el cable de alimentación del aparato.
- No usar el aparato si su dispositivo de puesta en marcha/paro no funciona.
- Hacer uso del asa/s para coger o transportar el aparato.
- No utilizar el aparato inclinado, ni darle la vuelta.
- No dar la vuelta al aparato mientras está en uso o conectado a la red.
- Desenchufar el aparato de la red cuando no se use y antes de realizar cualquier operación de limpieza.
- Guardar este aparato fuera del alcance de los niños y/o personas con capacidades físicas, sensoriales o mentales reducidas o falta de experiencia y conocimiento.
- Verificar que las rejillas de ventilación del aparato no queden obstruidas por polvo, suciedad u otros objetos.
- Mantener el aparato en buen estado. Compruebe que las partes móviles no estén desalineadas o trabadas, que no haya piezas rotas u otras condiciones que puedan afectar al buen funcionamiento del aparato.
- No dejar nunca el aparato conectado y sin vigilancia. Además ahorrará energía y prolongará la vida del aparato.

SERVICIO:

- Toda utilización inadecuada, o en desacuerdo con las instrucciones de uso, puede comportar

peligro, anulando la garantía y la responsabilidad del fabricante.

DESCRIPCIÓN

- A Reja frontal
- B Fijación de las protecciones
- C Tapa frontal
- D Contratuerca disco giratorio
- E Hélice
- F Contratuerca de las protecciones
- G Reja trasera
- H Eje motor
- I Perno del eje
- J Botón Oscilación
- K Asa
- L Tapa motor
- M Pestaña
- N Tubo superior*
- O Tubo inferior*
- P Tubo soporte
- Q Botón velocidad
- R Tornillos*
- S Placa base

(*) Sólo disponible en el modelo Boreal 16C Elegance

En caso de que su modelo de aparato no disponga de los accesorios descritos anteriormente, éstos también pueden adquirirse por separado en los Servicios de Asistencia Técnica.

INSTALACIÓN

- Asegurarse de retirar todo material de embalaje del interior del aparato.
- Asegurarse de que el aparato está desenchufado de la red antes de iniciar cualquier operación de instalación o montaje.
- El aparato debe funcionar con su base acoplada.

MONTAJE DE LA BASE (SOLAMENTE PARA EL VENTILADOR DE SOBREMESA)

- Introducir el cable de corriente por el orificio de la base, insertar la pestaña del tubo en la hendidura del orificio de la base y girar el tubo en el sentido de las agujas del reloj.

MONTAJE DE LA BASE (SOLAMENTE PARA EL VENTILADOR DE PIE)

- Introducir el tubo inferior (O) en el orificio de la base (S) insertando la pestaña (M) del tubo en la hendidura del orificio de la base (Fig. 1).
- Atornillar la pestaña (M) del tubo con la base (Fig. 1).

- Ensartar el tubo superior (N) en el tubo inferior (O) con las manos cerca de la zona del cable, girando la rosca en el sentido de las agujas del reloj para apretarlo. (Fig. 2).

MONTAJE DE LA REJAS Y LA HÉLICE:

- Desarmar la contratuerca del disco giratorio y la contratuerca de las protecciones del perno del eje motor.
- Montar la protección trasera, acoplándola a los pernos de posicionamiento.
- Fijar la protección al cuerpo motor con la contratuerca (Fig. 3)
- Acoplar la hélice al eje motor haciendo coincidir las ranuras de la base de la hélice con el perno del eje.
- Fijar la hélice con la contratuerca del disco giratorio. La contratuerca debe apretarse haciéndola girar en el sentido contrario a las agujas del reloj. Asegurarse que la hélice rota sin obstrucciones girándola con la mano.
- Situar la parte anterior de la reja frente la reja posterior. Fijar la reja con la banda perimetral y atornillar el tornillo de seguridad con la ayuda de un destornillador.

MODO DE EMPLEO

NOTAS PREVIAS AL USO:

- Retire el film protector del aparato.
- Asegúrese de que ha retirado todo el material de embalaje del producto.

USO:

- Desenrollar completamente el cable antes de enchufar.
- Enchufar el aparato a la red eléctrica.
- Poner el aparato en marcha, accionando el uno de los botones selectores de velocidad.
- Orientar el difusor del aparato para dirigir el flujo de aire hacia la dirección deseada.
- Para evitar un arranque demasiado brusco, recomendamos efectuar la puesta en marcha con el mando selector de potencia situado en su posición mínima, y progresivamente una vez el aparato ha arrancado, situarlo a la zona de potencia deseada.

FUNCIÓN VENTILADOR:

- Seleccionar la velocidad de ventilación deseada.
- 0: Ventilador apagado
- 1: Flujo de aire mínimo
- 2: Flujo de aire medio

- 3: Flujo de aire máximo

FUNCIÓN OSCILACIÓN:

- La función oscilación permite dirigir alternativamente y de forma automática el flujo del aparato, formando un abanico de unos 75°
- Para activar esta función tira del botón (J) de la parte trasera.
- Para desactivar esta función, realice la operación inversa.

INCLINACIÓN:

- El aparato puede ajustarse con la mano para obtener la inclinación deseada.

UNA VEZ FINALIZADO EL USO DEL APARATO:

- Parar el aparato, utilizando el selector de velocidad.
- Desenchufar el aparato de la red eléctrica.
- Limpiar el aparato

ASA DE TRANSPORTE:

- Este aparato dispone de un asa en su parte superior para hacer fácil y cómodo su transporte.

LIMPIEZA

- Desenchufar el aparato de la red y dejarlo enfriar antes de iniciar cualquier operación de limpieza.
- Limpiar el aparato con un paño húmedo impregnado con unas gotas de detergente y secarlo después.
- No utilizar disolventes, ni productos con un factor pH ácido o básico como la lejía, ni productos abrasivos, para la limpieza del aparato.
- No deje entrar agua u otro líquido por las aberturas de ventilación para evitar daños en las partes operativas interiores del aparato.
- No sumergir el aparato en agua u otro líquido, ni ponerlo bajo el grifo.
- Si el aparato no se mantiene en buen estado de limpieza, su superficie puede degradarse y afectar de forma inexorable la duración de la vida del aparato y conducir a una situación peligrosa.
- Para desmontar el aparato, abra la pinza de la protección frontal y separe las protecciones por los laterales. Si es necesario, puede utilizar una herramienta plana para hacer palanca y así desmontarlo más cómodamente.
- Secar todas las piezas antes de montar y guardar el aparato.

ANOMALÍAS Y REPARACIÓN

- En caso de avería llevar el aparato a un Servicio de Asistencia Técnica autorizado. No intente desmontarlo o repararlo ya que puede existir peligro.

PARA LAS VERSIONES EU DEL PRODUCTO Y/O EN EL CASO DE QUE EN SU PAÍS APLIQUE:

ECOLOGÍA Y RECICLABILIDAD DEL PRODUCTO

- Los materiales que constituyen el envase de este aparato, están integrados en un sistema de recogida, clasificación y reciclado de los mismos. Si desea deshacerse de ellos, puede utilizar los contenedores públicos apropiados para cada tipo de material.
- El producto está exento de concentraciones de sustancias que se puedan considerar dañinas para el medio ambiente.



Este símbolo significa que si desea deshacerse del producto, una vez transcurrida la vida del mismo, debe depositarlo por los medios adecuados a manos de un gestor de residuos autorizado para la recogida selectiva de

Residuos de Aparatos Eléctricos y Electrónicos (RAEE).

- La siguiente información detalla las características relacionadas con el diseño ecológico:

BOREAL 16C ELEGANCE (Ver II)	
Caudal máximo del ventilador (F)	40,67 m ³ /min
Potencia utilizada por el ventilador (P)	56,40W
Valor de servicio (SV) (de acuerdo a IEC 60879)	0,72 (m ³ /min)/W
Consumo de energía en modo de espera (PSB)	0,00 W
Nivel de potencia acústica del ventilador (LWA)	59,24 dB(A)

Velocidad máxima del aire (c)	3,49 m/seg
BOREAL 12 ELEGANCE (Ver III)	
Caudal máximo del ventilador (F)	32,43 m ³ /min
Potencia utilizada por el ventilador (P)	34,94 W
Valor de servicio (SV) (de acuerdo a IEC 60879)	0,93 (m ³ /min)/W
Consumo de energía en modo de espera (PSB)	0,00 W
Nivel de potencia acústica del ventilador (LWA)	53 dB(A)
Velocidad máxima del aire (c)	2,62 m/seg

Este aparato cumple con la Directiva 2014/35/EU de Baja Tensión, con la Directiva 2014/30/EU de Compatibilidad Electromagnética, con la Directiva 2011/65/EU sobre restricciones a la utilización de determinadas sustancias peligrosas en aparatos eléctricos y electrónicos y con la Directiva 2009/125/EC sobre los requisitos de diseño ecológico aplicable a los productos relacionados con la energía.

English

FAN

Boreal 12 Elegance

Boreal 16C Elegance

DEAR CUSTOMER,

Many thanks for choosing to purchase a TAURUS brand product.

Thanks to its technology, design and operation and the fact that it exceeds the strictest quality standards, a fully satisfactory use and long product life can be assured.

- Read these instructions carefully before switching on the appliance and keep them for future reference. Failure to follow and observe these instructions could lead to an accident.

SAFETY ADVICE AND WARNINGS

- This appliance can be used by children aged from 8 years and above and persons with reduced physical, sensory or mental capabilities or lack of experience and knowledge if they have been given supervision or instruction concerning use of the appliance in a safe way and understand the hazards involved.
- Cleaning and user maintenance shall not be made by children unless they are supervised.
- This appliance is not a toy. Children should be supervised to ensure that they do not play with the appliance.
- Ensure that the fan is switched off from the supply mains before start any installation or assem-

bly operation.

- Disconnect the appliance from the mains before undertaking any cleaning task. Ensure that the fan is switched off from the supply mains before removing the guard.
- If the connection to the mains has been damaged, it must be replaced, take the appliance to an authorised technical support service. Do not attempt to disassemble or repair the appliance by yourself in order to avoid a hazard.
- This appliance is for household use only, not professional, industrial use.
 - Ensure that the voltage indicated on the rating label matches the mains voltage before plugging in the appliance.
 - Connect the appliance to a socket that can supply a minimum of 10 amperes.
 - The appliance's plug must fit into the mains socket properly. Do not alter the plug. Do not use plug adaptors.
 - The appliance must be used and placed on a flat, stable surface.
 - Do not use the appliance if the cable or plug is damaged.
 - If any of the appliance casings breaks, immediately disconnect the appliance from the mains to prevent the possibility of an electric shock.
 - Do not use the appliance if it has fallen on the floor, if there are visible signs of damage.
 - Do not force the power cord. Never use the power cord to lift up, carry or unplug the appliance.
 - Do not wrap the power cord around the appliance.
 - Do not clip or crease the power cord.
 - Check the state of the power cord. Damaged or tangled cables increase the risk of electric shock.

- The appliance is not suitable for outdoor use.
- Supply cord should be regularly examined for signs of damage, and if the cord is damaged, the appliance must not be used.
- Do not use or store the appliance outdoors.
- Do not leave the appliance out in the rain or exposed to moisture. If water gets into the appliance, this will increase the risk of electric shock.
- Do not touch the plug with wet hands.
- Do not touch any of the appliance's moving parts while it is operating.

USE AND CARE:

- Fully unroll the appliance's power cable before each use.
- Do not use the appliance if the on/off switch does not work.
- Use the appliance handle, to catch it or move it.
- Do not use the appliance if it is tipped up and do not turn it over.
- Do not turn the appliance over while it is in use or connected to the mains.
- Disconnect the appliance from the mains when not in use and before undertaking any cleaning task.
- Store this appliance out of reach of children and/or persons with physical, sensory or reduced mental or lack of experience and knowledge.
- Make sure that dust, dirt or other foreign objects do not block the fan grill on the appliance.
- Keep the appliance in good condition. Check that the moving parts are not misaligned or jammed and make sure there are no broken parts or anomalies that may prevent the appliance from operating correctly.
- Never leave the appliance connected and unattended if is not in use. This saves energy and prolongs the life of the appliance.

SERVICE:

- Any misuse or failure to follow the instructions for use renders the guarantee and the manufacturer's liability null and void.

DESCRIPTION

- A Front grill
- B Guard securing
- C Front cover
- D Spinner lock nut
- E Propeller
- F Guard lock nut
- G Rear grill

- H Motor shaft
- I Shaft pin
- J Oscillation control knob
- K Handle
- L Motor cover
- M Bulge
- N Upper stand tube *
- O Lower stand tube *
- P Stand tube
- Q Speed button
- R Screw *
- S Base plate

(*) Only available on Boreal 16C Elegance

If the model of your appliance does not have the accessories described above, they can also be bought separately from the Technical Assistance Service.

INSTALLATION

- Be sure to remove all packaging material from inside the appliance.
- Ensure that the fan is switched off from the supply mains before start any installation or assembly operation.
- The appliance should be used with its base fitted.

ASSEMBLING THE BASE (ONLY FOR THE DESK FAN):

- Put the power cord into the base hole and set the bulge of stand tube alignment with space of base hole, and turn the stand tube by clockwise direction.

ASSEMBLING THE BASE (ONLY FOR THE STAND FAN):

- Insert the lower stand tube (O) into the base hole (S) and keep the bulge (M) of the stand tube alignment with space of the base hole.
- Then use four screws (R) tighten (Fig.1).
- Insert the upper stand tube (N) into the lower stand tube (O) by hand near the thread zone and turning it in a clockwise direction (Fig. 2).

ASSEMBLING THE GRILL AND THE PROPELLER:

- Remove the spinner lock nut and guard lock nut from the motor shaft spindle.
- Fit the rear guard, by positioning on the location pins.
- Secure the guard to the motor body with the guard lock nut (Fig. 3).

- Push the fan blade onto the motor shaft by matching the slots on the base of the blade with the shaft pin.
- Secure the blade with the spinner lock nut. The spinner lock nut must be tightened by turning it in a counter-clockwise direction. Check that the fan blades rotate freely by turning with your hand.
- Place the front grill in front of the rear grill. Fix the grills with the fixing belt and tighten the security screw using a screwdriver.

INSTRUCTIONS FOR USE BEFORE USE:

- Remove the appliance's protective film.
- Make sure that all products' packaging has been removed.

USE:

- Unroll the cable completely before plugging it in.
- Connect the appliance to the mains.
- Turn the appliance on, by using one of the speed selection buttons.
- Guide the diffuser of the appliance to direct the flow of air in the desired direction.
- To avoid a fierce start up of the fan, it is advisable to start off from the lowest speed position and, once the fan has been switched on, progressively increase the speed to the desired position.

FAN FUNCTION:

- Select the desired ventilation speed.
- 0: Fan off
- 1: Minimal air flow
- 2: Medium air flow
- 3: Maximum air flow

OSCILLATION FUNCTION:

- The oscillation function makes it possible to direct the flow from the apparatus so that it automatically alternates over a range of 75°.
- To activate this function, pull the button (J).
- To deactivate this function, follow the procedure for switching it on in reverse.

TILTING

- The appliance can be adjusted for a desired tilt with your hand.

ONCE YOU HAVE FINISHED USING THE APPLIANCE:

- Select the minimum position (MIN) using the

speed control.

- Unplug the appliance from the mains.
- Clean the appliance.

CARRY HANDLE/S:

- This appliance has a handle on the upper part of the body, which facilitates comfortable transportation.

CLEANING

- Disconnect the appliance from the mains and allow it to cool before undertaking any cleaning task.
- Clean the equipment with a damp cloth with a few drops of washing-up liquid and then dry.
- Do not use solvents, or products with an acid or base pH such as bleach, or abrasive products, for cleaning the appliance.
- Do not let water or any other liquid get into the air vents to avoid damage to the inner parts of the appliance.
- Never submerge the appliance in water or any other liquid or place it under running water.
- To disassemble the device, open the securing clip of the front guard and separate the guards through the sides. If necessary, you can use a flat tool to pry in order to disassemble it more comfortably.
- If the appliance is not in good condition of cleanliness, its surface may degrade and inexorably affect the duration of the appliance's useful life and could become unsafe to use.

ANOMALIES AND REPAIR

- Take the appliance to an authorised technical support service if product is damaged or other problems arise. Do not attempt to disassemble or repair the appliance yourself as this may be dangerous.

FOR EU PRODUCT VERSIONS AND/OR IN CASE THAT IT IS REQUESTED IN YOUR COUNTRY:

ECOLOGY AND RECYCLABILITY OF THE PRODUCT

- The materials of which the packaging of this appliance consists are included in a collection, classification and recycling system. Should you wish to dispose of them, use the appropriate public recycling bins for each type of material.
- The product does not contain concentrations of

substances that could be considered harmful to the environment.



This symbol means that in case you wish to dispose of the product once its working life has ended; take it to an authorised waste agent for the selective collection of



Waste from Electric and Electronic Equipment (WEEE).

- The following information details the features related to ecodesign.

Boreal 16C ELEGANCE (Ver II)	
Maximum fan flow rate (F)	40,67 m ³ /min
Fan power input(P)	56,40W
Service value (SV) (according to IEC 60879)	0,72 (m ³ /min)/W
Standby power consumption (PSB)	0,00 W
Fan sound power level (LWA)	59,24 dB(A)
Maximum air velocity (c)	3,49 metres/sec

Boreal 12 ELEGANCE (Ver III)	
Maximum fan flow rate (F)	32,43 m ³ /min
Fan power input(P)	34,94 W
Service value (SV) (according to IEC 60879)	0,93 (m ³ /min)/W
Standby power consumption (PSB)	0,00 W
Fan sound power level (LWA)	53 dB(A)
Maximum air velocity (c)	2,62 metres/sec

This appliance complies with Directive 2014/35/EU on Low Voltage, Directive 2014/30/EU on Electromagnetic Compatibility, Directive 2011/65/EU on the restrictions of the use of certain hazardous substances in electrical and electronic equipment and Directive 2009/125/EC on the ecodesign requirements for energy-related products.

Français

VENTILATEUR

Boreal 12 Elegance

Boreal 16C Elegance

Cher Client,

Nous vous remercions d'avoir acheté un produit TAURUS.

Sa technologie, son design et sa fonctionnalité, outre sa parfaite conformité aux normes de qualité les plus strictes, vous permettront d'en tirer une longue et durable satisfaction.

Lire attentivement cette notice d'instructions avant de mettre l'appareil en marche, et la conserver pour la consulter ultérieurement. Le non-respect de ces instructions peut être source d'accident.

CONSEILS ET MESURES DE SÉCURITÉ

- Cet appareil peut être utilisé par des personnes non familières avec son fonctionnement, des personnes handicapées ou des enfants âgés de plus de 8 ans, et ce, sous la surveillance d'une personne responsable ou après avoir reçu la formation nécessaire sur le fonctionnement sûr de l'appareil et en comprenant les dangers qu'il comporte.
 - Les enfants ne doivent pas réaliser les opérations de nettoyage ou de maintenance de l'appareil sauf sous la supervision d'un adulte.
 - Cet appareil n'est pas un jouet. Les enfants doivent être surveillés pour s'assurer qu'ils ne jouent pas avec l'appareil.
- Vérifier que l'appareil est débranché de la prise secteur avant de procéder à toute opération d'installation ou de montage.
 - Débrancher l'appareil du réseau électrique si vous ne l'utilisez pas et avant toute opération de nettoyage. Assurez-vous que l'appareil est débranché de la prise secteur avant d'enlever la protection.
 - Si la prise du secteur est abîmée, elle doit être remplacée, l'emmener à un Service d'Assistance Technique agréé. Ne pas tenter de procéder aux réparations ou de démonter l'appareil; cela implique des risques.
 - Cet appareil est uniquement destiné à un usage domestique et non professionnel ou industriel.
 - Avant de raccorder l'appareil au secteur, s'assurer que le voltage indiqué sur la plaque signalétique correspond à celui du secteur.
 - Raccorder l'appareil à une prise pourvue d'une fiche de terre et supportant au moins 10 ampères.
 - La prise de courant de l'appareil doit coïncider avec la base de la prise de courant. Ne jamais modifier la prise de courant. Ne pas utiliser d'adaptateur de prise de courant.
 - L'appareil doit être utilisé et placé sur une surface plane et stable.
 - Ne pas utiliser l'appareil si son câble électrique ou sa prise est endommagé.
 - Si une des enveloppes protectrices de l'appareil se rompt, débrancher immédiatement l'appareil du secteur pour éviter tout choc électrique.
 - Ne pas utiliser l'appareil après une chute et s'il présente des signes visibles de dommages.

- Ne pas forcer le câble électrique de connexion. Ne jamais utiliser le câble électrique pour lever, transporter ou débrancher l'appareil.
- Ne pas enrouler le câble électrique de connexion autour de l'appareil.
- Éviter que le câble électrique de connexion ne se coince ou ne s'emmêle.
- Vérifier l'état du câble électrique de connexion. Les câbles endommagés ou emmêlés augmentent le risque de choc électrique.
- Cet appareil n'est pas adéquat pour un usage à l'extérieur.
- Le câble d'alimentation doit être examiné régulièrement à la recherche de signes de dommages, et s'il est endommagé, l'appareil ne doit pas être utilisé.
- Ne pas exposer l'appareil aux intempéries.
- Ne pas exposer l'appareil à la pluie ou à un environnement humide. L'eau qui entre dans l'appareil augmente le risque de choc électrique.
- Ne pas toucher la prise de raccordement avec les mains mouillées.
- Ne pas toucher les parties mobiles de l'appareil en marche.

UTILISATION ET ENTRETIEN :

- Avant chaque utilisation, dérouler complètement le câble d'alimentation de l'appareil.
- Ne pas utiliser l'appareil si son dispositif de mise en marche/arrêt ne fonctionne pas.
- Utiliser les poignées pour prendre ou transporter l'appareil.
- Ne pas utiliser l'appareil alors qu'il est incliné, ni le retourner.
- Ne pas retourner l'appareil quand il est en cours d'utilisation ou branché au secteur.
- Débrancher l'appareil du secteur tant qu'il reste hors d'usage et avant de procéder à toute opération de nettoyage.
- Conserver cet appareil hors de portée des enfants ou des personnes avec capacités physiques, sensorielles ou mentales réduites ou présentant un manque d'expérience et de connaissances
- Vérifier que les grilles de ventilation de l'appareil ne sont pas obstruées par de la poussière, de la saleté ou tout objet.
- Maintenir l'appareil en bon état. Vérifier que les parties mobiles ne sont pas désalignées ou entravées, qu'il n'y a pas de pièces cassées ou d'autres conditions qui pourraient affecter le bon fonctionnement de l'appareil.

- Ne jamais laisser l'appareil sans surveillance lorsqu'il est branché. Ceci permettra également de réduire sa consommation d'énergie et de prolonger sa durée de vie.

ENTRETIEN:

Toute utilisation inappropriée ou non conforme aux instructions d'utilisation annule la garantie et la responsabilité du fabricant.

DESCRIPTION

- A Grille avant
- B Fixation des protections
- C Couvercle avant
- D Contre-écrou du disque rotatif
- E Hélice
- F Contre-écrou des protections
- G Grille arrière
- H Arbre moteur
- I Pivot de l'arbre
- J Bouton d'oscillation
- K Poignée
- L Couvercle du moteur
- M Languette
- N Tube supérieur*
- O Tube inférieur*
- P Tube de support
- Q Bouton de vitesse
- R Vis*
- S Plaque de base

(*) Uniquement disponible pour le modèle Boreal 16C Elegance

Dans le cas où votre modèle ne disposerait pas des accessoires décrits antérieurement, ceux-ci peuvent s'acquérir séparément auprès des services d'assistance technique.

INSTALLATION

- Assurez-vous que vous avez retiré tout le matériel d'emballage du produit.
- Vérifier que l'appareil est débranché de la prise secteur avant de procéder à toute opération d'installation ou de montage.
- L'appareil fonctionnera lorsqu'il sera accouplé à son socle.

MONTAGE DE LA BASE (UNIQUEMENT POUR LE VENTILATEUR DE BUREAU)

- Faire passer le cordon d'alimentation par le trou de la base, insérer la languette du tube dans la fente du trou de la base et faire tourner le tube vers la droite.

MONTAGE DE LA BASE (UNIQUEMENT POUR LE VENTILATEUR DE BUREAU)

- Insérer le tube inférieur (O) dans le trou de la base (S) en insérant la languette (M) du tube dans la fente du trou de la base (Fig. 1).
- Visser la languette (M) du tube sur la base (Fig. 1).
- Enfiler le tube supérieur (N) dans le tube inférieur (O) avec les mains à proximité du câble, en tournant la vis vers la droite pour la serrer. (Fig. 2).

MONTAGE DE LA GRILLE ET DE L'HÉLICE :

- Desserrer le contre-écrou du disque rotatif et le contre-écrou des protection du pivot de l'arbre du moteur.
- Installer la protection arrière en la rattachant aux pivots de positionnement.
- Bloquer la protection au corps du moteur avec la contre-écrou (Fig. 3)
- Coupler l'hélice à l'arbre du moteur en faisant correspondre les fentes de la base de l'hélice avec le pivot de l'arbre.
- Fixer l'hélice avec le contre-écrou du disque rotatif. Le contre-écrou doit être serré en le tournant vers la gauche. S'assurer que l'hélice tourne sans problème en la faisant tourner avec la main.
- Placer la partie avant de la grille face à la grille arrière. Fixer la grille en utilisant la bande de contour et visser la vis de blocage avec un tournevis.

MODE D'EMPLOI

REMARQUES AVANT UTILISATION:

- Enlever le film de protection de l'appareil.
- Assurez-vous que vous avez retiré tout le matériel d'emballage du produit.

UTILISATION :

- Dérouler complètement le câble avant de le brancher.
- Brancher l'appareil au secteur.
- Mettre en marche l'appareil en actionnant un des boutons de sélection de vitesse.
- Placer l'appareil pour diriger le flux d'air vers la direction désirée.
- Pour éviter une mise en marche trop brusque, nous recommandons de l'effectuer à l'aide du bouton sélecteur de puissance en commençant par la plus basse, et une fois en marche, l'augmenter progressivement, pour le placer sur

la puissance désirée.

FONCTION VENTILATEUR :

Choisir la vitesse de ventilation souhaitée.

- 0: Ventilateur éteint
- 1: Flux d'air minimum
- 2: Flux d'air normal
- 3: Flux d'air maximum

FONCTION OSCILLATION :

- La fonction oscillation permet de diriger le flux d'air qui sort de l'appareil pour couvrir de manière alternée et automatique un rayon de 75°.
- Pour activer cette fonction, tirer le bouton (J) par l'arrière.
- Pour désactiver cette fonction, effectuer l'opération inverse.

INCLINAISON :

- L'appareil peut être régler à la main pour obtenir l'inclinaison souhaitée.

APRÈS UTILISATION DE L'APPAREIL :

- Éteindre l'appareil à l'aide du sélecteur de vitesse.
- Débrancher l'appareil du secteur.
- Nettoyer de l'appareil

POIGNÉE DE TRANSPORT :

- Cet appareil dispose d'une poignée sur sa partie supérieur pour faciliter son transport en toute commodité.

NETTOYAGE

- Débrancher l'appareil du secteur et attendre son refroidissement complet avant de le nettoyer.
- Nettoyer l'appareil avec un chiffon humide imprégné de quelques gouttes de détergent et le laisser sécher.
- Ne pas utiliser de solvants ni de produits au pH acide ou basique tels que l'eau de Javel, ni de produits abrasifs pour nettoyer l'appareil.
- Ne pas laisser pénétrer de l'eau ni aucun autre liquide par les ouvertures de ventilation afin d'éviter d'endommager les parties intérieures de l'appareil.
- Ne pas immerger l'appareil dans l'eau ou tout autre liquide, ni le passer sous un robinet.
- Si l'appareil n'est pas maintenu dans un bon état de propreté, sa surface peut se dégrader et affecter de façon inexorable la durée de vie de l'appareil et le rendre dangereux.
- Pour démonter l'appareil, ouvrir la pince de

protection avant et désolidariser les protections par les côtés. Si nécessaire, utiliser un outil plat pour faire levier et le démonter plus facilement.

- Bien sécher toutes les pièces avant de remonter et de garder l'appareil.

ANOMALIES ET RÉPARATION

- En cas de panne, remettre l'appareil à un service d'assistance technique autorisé. Ne pas tenter de procéder aux réparations ou de démonter l'appareil; cela implique des risques.

POUR LES VERSIONS UE DU PRODUIT ET/OU EN FONCTION DE LA LÉGISLATION DU PAYS D'INSTALLATION:

ÉCOLOGIE ET RECYCLAGE DU PRODUIT

- Les matériaux dont l'emballage de cet appareil est constitué intègrent un programme de collecte, de classification et de recyclage. Si vous souhaitez vous débarrasser du produit, merci de bien vouloir utiliser les conteneurs publics appropriés à chaque type de matériau.
- Le produit ne contient pas de substances concentrées susceptibles d'être considérées comme nuisibles à l'environnement.



Ce symbole signifie que si vous souhaitez vous débarrasser de l'appareil, en fin de vie utile, celui-ci devra être consigné, en prenant les mesures adaptées, à un centre agréé de collecte sélective des déchets d'équipements électriques et électroniques (DEEE).

- Les informations suivantes fournissent les caractéristiques liées à la conception écologique :

BOREAL 12 ELEGANCE (Ver III)	
Débit maximum du ventilateur (F)	32,43 m ³ /min
Puissance utilisée par le ventilateur (P)	34,94 W
Valeur de consigne (SV) (conformément à IEC 60879)	0,93 (m ³ /min)/W
Consommation d'énergie en mode veille (PSB)	0,00 W
Niveau de puissance acoustique du ventilateur (LWA)	53 dB(A)
Vitesse maximum de l'air (c)	2,62 m/seg

Cet appareil est certifié conforme à la directive 2014/35/EU de basse tension, de même qu'à la directive 2014/30/EU en matière de compatibilité électromagnétique, à la directive 2011/65/EU relative à la limitation de l'utilisation de certaines substances dangereuses dans les équipements électriques et électroniques et à la directive 2009/125/EC sur les conditions de conception écologique applicable aux produits en rapport avec l'énergie.

BOREAL 16C ELEGANCE (Ver II)	
Débit maximum du ventilateur (F)	40,67 m ³ /min
Puissance utilisée par le ventilateur (P)	56,40W
Valeur de consigne (SV) (conformément à IEC 60879)	0,72 (m ³ /min)/W
Consommation d'énergie en mode veille (PSB)	0,00 W
Niveau de puissance acoustique du ventilateur (LWA)	59,24 dB(A)
Vitesse maximum de l'air (c)	3,49 m/seg

Deutsch

VENTILATOR

Boreal 12 Elegance

Boreal 16C Elegance

Sehr geehrter Kunde,

Vielen Dank für Ihr Vertrauen in die Marke TAU-RUS.

Die Technologie, das Design und die Funktionalität dieses Produkts, das die anspruchsvollsten Qualitätsnormen erfüllt, werden Sie über viele Jahre zufriedenstellen.

- Lesen Sie die Gebrauchsanweisung sorgfältig, bevor Sie das Gerät einschalten und bewahren Sie diese zum Nachschlagen zu einem späteren Zeitpunkt auf. Werden die Hinweise dieser Bedienungsanleitung nicht beachtet und eingehalten, kann es zu Unfällen kommen.

RATSCHLÄGE UND SICHERHEITSHINWEISE

- Personen, denen es an Wissen im Umgang mit dem Gerät mangelt, geistig behinderte Personen oder Kinder ab 8 Jahren dürfen das Gerät nur unter Aufsicht oder nach Einweisung in den sicheren Gebrauch des Gerätes und Aufklärung über die Gefahren, die die Benutzung mit sich bringt.
- Kinder dürfen keine Reinigungs- oder Instandhaltungsarbeiten am Gerät ausführen, sofern sie nicht von einem Erwachsenen beaufsichtigt werden.
- Dieses Gerät ist kein Spielzeug. Kinder müssen beaufsichtigt werden, damit sie nicht mit dem Gerät spielen.

- Vergewissern Sie sich, dass der Netzanschluss des Geräts unterbrochen ist, bevor Sie Installations- oder Montagearbeiten vornehmen.

- Unterbrechen Sie den Netzanschluss des Geräts, bevor Sie es reinigen. Vergewissern Sie sich, dass der Netzanschluss unterbrochen ist, bevor Sie die Schutzabdeckung abnehmen.

- Wenn der Netzstecker beschädigt ist, muss er ausgetauscht werden. Bringen Sie das Gerät zu diesem Zweck zu einem zugelassenen Kundendienst. Um jegliche Gefahr auszuschließen, versuchen Sie nicht selbst, den Stecker abzumontieren und zu reparieren.

- Dieser Apparat ist ausschließlich für den häuslichen Gebrauch vorgesehen und ist für professionellen oder gewerblichen Gebrauch nicht geeignet.

- Vergewissern Sie sich, dass die Spannung auf dem Typenschild mit der Netzspannung übereinstimmt, bevor Sie den Apparat an das Stromnetz anschließen.

- Das Gerät an ein Stromnetz mit mindestens 10 Ampere anschließen.

- Der Stecker des Geräts muss mit dem Steckdosentyp des Stromanschlusses übereinstimmen. Der Gerätestecker darf unter keinen Umständen modifiziert werden. Keine Adapter für den Stecker verwenden.

- Das Gerät muss auf einer ebenen und standfesten Oberfläche aufgestellt und benutzt werden.

- Das Gerät darf nicht mit beschädigtem elektrischem Kabel oder Stecker verwendet werden.

- Sollte ein Teil der Geräteverkleidung beschädigt sein, ist die Stromzufuhr umgehend zu unterbrechen, um einen möglichen elektrischen Schlags zu vermeiden.
- Das Gerät nicht benutzen, wenn es heruntergefallen ist oder sichtbare Schäden aufweist.
- Nicht mit Gewalt am elektrischen Anschlusskabel ziehen. Benutzen Sie das elektrische Kabel nicht zum Anheben oder Transportieren des Geräts. Den Stecker nicht am Kabel aus der Dose ziehen.
- Kabel nicht um das Gerät rollen.
- Achten Sie darauf, dass das elektrische Kabel nicht eingeklemmt oder geknickt wird.
- Überprüfen Sie den Zustand des elektrischen Verbindungskabels. Beschädigte oder verwickelte Kabel erhöhen das Risiko von elektrischen Schlägen.
- Dieses Gerät ist nicht für den Gebrauch im Außenbereich geeignet.
- Das Netzkabel ist regelmäßig auf Schäden zu prüfen. Bei beschädigtem Kabel darf das Gerät nicht verwendet werden.
- Das Gerät nicht im Freien benutzen oder aufbewahren.
- Das Gerät niemals Regen oder Feuchtigkeit aussetzen. Wasser, das eventuell in das Gerät gelangt, erhöht die Elektroschockgefahr.
- Berühren Sie den Stecker nicht mit feuchten Händen.
- Bewegliche Teile des Geräts während dem Betrieb nicht berühren.

BENUTZUNG UND PFLEGE:

- Vor jedem Gebrauch des Geräts das Stromkabel vollständig abwickeln.
- Benützen Sie das Gerät nicht, wenn der An-/Ausschalter nicht funktioniert.
- Verwenden Sie den / die Griff/e, um das Gerät zu heben oder zu tragen.
- Verwenden Sie das Gerät nicht im gekippten oder umgedrehten Zustand.
- Solange das Gerät in Betrieb oder ans Netz geschlossen ist, darf es nicht umgedreht werden.
- Ziehen Sie den Stecker heraus und lassen Sie das Gerät abkühlen, bevor Sie mit der Reinigung beginnen.
- Das Gerät außerhalb der Reichweite von Kindern und/oder Personen mit eingeschränkten körperlichen, sensorischen oder geistigen Fähigkeiten bzw. Personen ohne ausreichende Erfahrung und Kenntnisse aufbewahren.

- Überprüfen Sie, dass das Ventilationsgitter des Geräts nicht mit Staub, Schmutz oder anderen Substanzen verstopft ist.
- Halten Sie das Gerät in gutem Zustand. Stellen Sie sicher, dass die beweglichen Teile ausgerichtet und nicht verklemt sind, und dass keine beschädigten Teile oder andere Bedingungen vorliegen, die den Betrieb des Geräts behindern können.
- Das Gerät nie am Stromnetz angeschlossen und ohne Aufsicht lassen. Sie sparen dadurch Energie und verlängern die Gebrauchsdauer des Gerätes.

BETRIEB:

- Unsachgemäße Verwendung bzw. Nichteinhaltung der Gebrauchsanweisung kann Gefahren zur Folge haben und führt zum Erlöschen der Garantieansprüche sowie der Haftung des Herstellers.

BEZEICHNUNG

- A Vorderes Gitter
 - B Befestigung der Schutzvorrichtungen
 - C Vordere Abdeckung
 - D Gegenmutter der Drehscheibe
 - E Lüfterflügel
 - F Gegenmutter der Schutzvorrichtungen
 - G Hinteres Gitter
 - H Motorwelle
 - I Bolzen der Welle
 - J Taste Schwenkfunktion
 - K Griff
 - L Abdeckung Motor
 - M Haken
 - N Oberes Rohr*
 - O Unteres Rohr*
 - P Stützrohr
 - Q Geschwindigkeitsschalter
 - R Schrauben*
 - S Grundplatte
- (*) Nur für das Modell Boreal 16C Elegance verfügbar

Wenn Ihr Gerätemodell nicht mit dem oben angeführten Zubehör ausgestattet ist, können Sie die Teile auch einzeln beim Technischen Dienst erwerben.

AUFSTELLUNG

- Vergewissern Sie sich, dass Sie das gesamte Verpackungsmaterial des Produkts entfernt haben.

- Vergewissern Sie sich, dass der Netzanschluss des Geräts unterbrochen ist, bevor Sie Installations- oder Montagetätigkeiten vornehmen.
- Das Gerät nur mit befestigtem Sockel in Betrieb setzen.

MONTAGE DES SOCKELS (NUR FÜR TISCHVENTILATOREN)

- Das Kabel durch die Öffnung im Sockel führen, den Haken des Rohrs in die Kerbe der Öffnung des Sockels einsetzen und das Rohr im Uhrzeigersinn drehen.

MONTAGE DES SOCKELS (NUR FÜR STANDVENTILATOREN)

- Das untere Rohr (O) in die Öffnung der Grundplatte (S) stecken und den Haken (M) des Rohrs in die Kerbe der Öffnung der Grundplatte setzen (Abb. 1).
- Den Haken (M) des Rohrs mit der Grundplatte verschrauben (Abb. 1).
- Das obere Rohr (N) mit den Händen in der Nähe des Bereichs des Kabels in das untere Rohr (O) schieben, das Gewinde im Uhrzeigersinn festdrehen. (Fig. 2).

MONTAGE DES GITTERS UND DER LÜFTERFLÜGEL:

- Die Gegenmutter der Drehscheibe und die Gegenmutter der Schutzvorrichtungen des Bolzens der Motorwelle lösen.
- Die hintere Schutzvorrichtung aufsetzen und mit den Positionierbolzen verbinden.
- Die Schutzvorrichtung mit der Gegenmutter am Motorgehäuse befestigen (Abb. 3)
- Die Lüfterflügel auf die Motorwelle setzen, dabei müssen die Nuten des Sockels der Lüfterflügel mit dem Bolzen der Welle übereinstimmen.
- Die Lüfterflügel mit der Gegenmutter der Drehscheibe befestigen. Die Gegenmutter muss dabei gegen den Uhrzeigersinn gedreht werden. Drehen Sie die Lüfterflügel mit der Hand, um sicherzustellen, dass sie frei drehen.
- Den Vorderteil des Gitters gegenüber dem Hinterteil positionieren. Das Gitter mithilfe des umlaufenden Rahmens befestigen und die Sicherheitsschraube mit einem Schraubendreher festziehen.

BENUTZUNGSHINWEISE VOR DER BENUTZUNG:

- Entfernen Sie den Schutzfilm von dem Gerät
- Vergewissern Sie sich, dass Sie das gesamte Verpackungsmaterial des Produkts entfernt

haben.

BENUTZUNG:

- Vor Anschluss das Kabel völlig ausrollen.
- Schließen Sie das Gerät an das Stromnetz an.
- Das Gerät in Betrieb setzen, indem eine der Geschwindigkeitstasten betätigt wird.
- Das Gerät richtig positionieren, um den Luftstrom in die gewünschte Richtung zu lenken.
- Um eine unsanfte Inbetriebnahme zu vermeiden, empfehlen wir, das Gerät mit der niedrigsten Geschwindigkeitsstufe einzuschalten und dann allmählich die gewünschte Drehzahl einzustellen.

VENTILATOR-FUNKTION:

- Wählen Sie die gewünschte Lüftungsgeschwindigkeit.
- 0: Ausgeschalteter Ventilator
- 1: Niedriger Luftstrom
- 2: Mittlerer Luftstrom
- 3: Maximaler Luftstrom

SCHWENKFUNKTION:

- Durch die Schwenkfunktion kann der Luftstrom, der aus dem Gerät austritt, in die gewünschte Richtung geleitet werden. Der Schwenkbetrieb kann automatisch einen Radius bis 75° erreichen.
- Zum Aktivieren dieser Funktion am Bedienknopf (J) an der Rückseite ziehen.
- Zum Deaktivieren, umgekehrt vorgehen.

NEIGUNG:

- Die gewünschte Neigung des Geräts kann mit der Hand eingestellt werden.

NACH DER BENUTZUNG DES GERÄTS:

- Das Gerät mithilfe des Geschwindigkeitsschalters ausschalten.
- Den Stecker aus der Netzdose ziehen
- Das Gerät säubern

TRAGEGRIFF:

- Dieses Gerät ist mit einem Griff zum einfachen Transport ausgestattet.

REINIGUNG

- Ziehen Sie den Stecker heraus und lassen Sie das Gerät abkühlen, bevor Sie mit der Reinigung beginnen.
- Reinigen Sie das Gerät mit einem feuchten Tuch, auf das Sie einige Tropfen Reinigungsmittel

tel geben und trocknen Sie es danach ab.

- Verwenden Sie zur Reinigung des Geräts weder Löse- oder Scheuermittel noch Produkte mit einem sauren oder basischen pH-Wert wie z.B. Lauge.
- Achten Sie darauf, dass durch die Öffnungen weder Wasser
- noch andere Flüssigkeiten eindringen, um Schäden an den Komponenten im Innern des Geräts zu vermeiden.
- Das Gerät nicht in Wasser oder andere Flüssigkeiten tauchen und nicht unter den Wasserhahn halten.
- Halten Sie das Gerät nicht sauber,
- können sich der Zustand seiner Oberfläche verschlechtern, seine Lebenszeit negativ beeinflusst und gefährliche Situationen verursacht werden.
- Um das Gerät zu demontieren, öffnen Sie die Befestigungsklemme an der vorderen Schutzvorrichtung und nehmen sie die beiden Schutzvorrichtungen seitlich heraus. Falls erforderlich können Sie dazu ein flaches Werkzeug verwenden, um mithilfe seiner Hebelwirkung die Demontage zu erleichtern.
- Trocknen Sie alle Teile gut ab, bevor Sie das Gerät montieren und aufbewahren.

STÖRUNGEN UND REPARATUR

- Bei Schäden und Störungen bringen Sie das Gerät zu einem zugelassenen Technischen Kundendienst. Versuchen Sie nicht, das Gerät selbst auseinanderzubauen und zu reparieren. Das könnte Gefahren zur Folge haben.

FÜR DIE EU-AUSFÜHRUNGEN DES PRODUKTS UND/ODER FÜR LÄNDER, IN DENEN DIESE VORSCHRIFTEN ANZUWENDEN SIND:

ÖKOLOGIE UND RECYCLING DES PRODUKTS

- Die zur Herstellung des Verpackungsmaterials dieses Geräts verwendeten Materialien sind im Sammel-, Klassifizierungs- und Recyclingsystem integriert. Wenn Sie es entsorgen möchten, können Sie die öffentlichen Container für die einzelnen Materialarten verwenden.
- Das Produkt ist frei von umweltschädlichen Konzentrationen von Substanzen.



Dieses Symbol weist darauf hin, dass das Produkt, wenn Sie es am Ende seiner Lebensdauer entsorgen wollen, in geeigneter Weise bei einer zugelassenen Entsorgungsstelle abzugeben ist, um die getrennte Sammlung von Elektro- und Elektronikgeräte-Abfall (WEEE) sicherzustellen.

- Nachfolgende Information erläutert die Merkmale im Zusammenhang mit dem Ökodesign:

BOREAL 16C ELEGANCE (Ver II)	
Maximaler Volumenstrom des Ventilators (F)	40,67 m ³ /min
Maximale Leistungsaufnahme des Ventilators (P)	56,40W
Serviceverhältnis (SV) (nach IEC 60879)	0,72 (m ³ /min)/W
Leistungsaufnahme im Standby (PSB)	0,00 W
Schalleistungspegel des Ventilators (LWA)	59,24 dB(A)
Maximale Luftgeschwindigkeit (c)	3,49 m/seg

BOREAL 12 ELEGANCE (Ver III)	
Maximaler Volumenstrom des Ventilators (F)	32,43 m ³ /min
Maximale Leistungsaufnahme des Ventilators (P)	34,94 W
Serviceverhältnis (SV) (nach IEC 60879)	0,93 (m ³ /min)/W
Leistungsaufnahme im Standby (PSB)	0,00 W
Schalleistungspegel des Ventilators (LWA)	53 dB(A)
Maximale Luftgeschwindigkeit (c)	2,62 m/seg

Dieses Gerät erfüllt die Richtlinie 2014/35/EU über Niederspannung, die Richtlinie 2014/30/EU über elektromagnetische Verträglichkeit, die Richtlinie 2011/65/EU zur Beschränkung der Verwendung bestimmter gefährlicher Stoffe in Elektro- und Elektronikgeräten und die Richtlinie 2009/125/EC über die Anforderungen an die umweltgerechte Gestaltung energiebetriebener Produkte.

Italiano

VENTILATORE

Boreal 12 Elegance
Boreal 16C Elegance

Egregio cliente,

La ringraziamo di aver comprato un prodotto della marca TAURUS.

La sua tecnologia, il suo design e la sua funzionalità, oltre al fatto di aver superato le più rigorose norme di qualità, le assicureranno una totale e durevole soddisfazione.

Prima di utilizzare l'apparecchio, leggere attentamente le istruzioni riportate nel presente opuscolo e conservarlo per future consultazioni. La mancata osservanza delle presenti istruzioni può essere causa di incidenti.

CONSIGLI E AVVERTENZE PER LA SICUREZZA

- Questo apparato può essere utilizzato da persone che non ne conoscono il funzionamento, persone disabili o bambini di età superiore agli 8 anni, ma esclusivamente sotto la sorveglianza di un adulto o nel caso abbiano ricevuto le dovute istruzioni per utilizzarlo in completa sicurezza e ne comprendano i rischi.
- I bambini possono eseguire operazioni di pulizia o di manutenzione dell'apparecchio solo se sorvegliati da un adulto.
- Questo apparecchio non è un giocattolo. Assicurarsi che i bambini non giochino con l'apparecchio.
- Assicurarsi che l'apparecchio sia scollegato dalla rete elettrica,

prima di iniziare qualsiasi operazione di installazione o montaggio.

- Scollegare l'apparecchio dalla rete elettrica prima di eseguire qualsiasi operazione di pulizia. Assicurarsi che l'apparecchio sia scollegato dall'alimentazione prima di rimuovere la protezione.
- Se la connessione alla rete elettrica è danneggiata, è necessario sostituirla, rivolgendosi a un Centro di Assistenza Tecnica autorizzato. Non tentare di smontare o di riparare l'apparecchio.
- Questo apparecchio è destinato unicamente ad un uso domestico, non professionale o industriale.
- Prima di collegare l'apparecchio alla rete elettrica, verificare che il voltaggio indicato sulla targhetta caratteristiche e il selettore di voltaggio corrispondano al voltaggio della rete.
- Collegare l'apparecchio a una presa di corrente che sopporti come minimo 10 ampere.
- Verificare che la presa sia adatta alla spina dell'apparecchio. Non apportare alcuna modifica alla spina. Non usare adattatori.
- L'apparecchio deve essere collocato e utilizzato su una superficie piana e stabile.
- Non utilizzare l'apparecchio se il cavo di alimentazione o la spina fossero danneggiati.
- In caso di rottura di una parte dell'involucro esterno dell'apparecchio, scollegare immediatamente la spina dalla presa di corrente al fine di evitare eventuali scariche elettriche.
- Non usare l'apparecchio in seguito a cadute, nel caso presenti danni visibili.
- Non tirare il cavo elettrico. Non usare mai il cavo elettrico per sollevare, trasportare o scollegare l'apparecchio.

- Non avvolgere il cavo di alimentazione attorno all'apparecchio.
- Non lasciare che il cavo rimanga impigliato o attorcigliato.
- Controllare lo stato del cavo di alimentazione: I cavi danneggiati o attorcigliati aumentano il rischio di scariche elettriche.
- Apparecchio non idoneo all'uso in ambienti esterni.
- Ispezionare regolarmente il cavo di alimentazione per individuare segni di danneggiamento, nel qual caso non è consentito l'utilizzo dell'apparecchio.
- Non usare o esporre l'apparecchio alle intemperie.
- Non lasciare l'apparecchio sotto la pioggia o in luoghi umidi. Le infiltrazioni d'acqua aumentano il rischio di scariche elettriche.
- Non toccare mai la spina con le mani bagnate.
- Non toccare mai le parti in movimento quando l'apparecchio è in funzione.

PRECAUZIONI D'USO:

- Prima di ogni utilizzo, svolgere completamente il cavo dell'apparecchio.
- Non utilizzare l'apparecchio se il suo dispositivo di accensione/spegnimento non è funzionante.
- Utilizzare il manico/i per prendere o spostare l'apparecchio.
- Non utilizzare l'apparecchio inclinato, né capovolgerlo.
- Non capovolgere l'apparecchio se è in funzione o collegato alla presa.
- Scollegare la spina dalla presa di corrente quando l'apparecchio non è in uso e prima di eseguire qualsiasi operazione di pulizia.
- Conservare questo apparecchio fuori dalla portata dei bambini e/o di persone con problemi fisici, mentali o di sensibilità, o con mancanza di esperienza e conoscenza.
- Accertarsi che le griglie di ventilazione dell'apparecchio non siano ostruite da polvere, sporcizia o altri oggetti.
- Mantenere l'apparecchio in buono stato. Verificare che le parti mobili siano ben fissate e che non rimangono incastrate, che non ci siano pezzi rotti e che non si verifichino altre situazioni che possano nuocere al buon funzionamento dell'apparecchio.
- Non lasciare mai l'apparecchio collegato alla rete elettrica e senza controllo. Si risparmierà inoltre energia e si prolungherà la vita dell'apparecchio stesso.

SERVIZIO:

- Il produttore invalida la garanzia e declina ogni responsabilità in caso di uso inappropriato dell'apparecchio o non conforme alle istruzioni d'uso.

DESCRIZIONE

- A Griglia anteriore
- B Fissaggio delle protezioni
- C Coperchio frontale
- D Controdado disco rotatorio
- E Elica
- F Controdado delle protezioni
- G Griglia posteriore
- H Asse motore

- I Perno dell'asse
- J Pulsante Oscillazione
- K Impugnatura
- L Coperchio motore
- M Bordino
- N Tubo superiore*
- O Tubo inferiore*
- P Tubo supporto
- Q Pulsante velocità
- R Viti*
- S Piastra base

(*) Disponibile solo nel modello Boreal 16C Elegance

Nel caso in cui il modello del Suo apparecchio non sia dotato degli accessori anteriormente elencati, può acquistarli separatamente presso i punti di assistenza tecnica autorizzati.

INSTALLAZIONE

- Accertarsi di aver tolto tutto il materiale d'imballaggio dall'apparecchio.
- Assicurarsi che l'apparecchio sia scollegato dalla rete elettrica, prima di iniziare qualsiasi operazione di installazione o montaggio.
- L'apparecchio deve funzionare solo accoppiato alla sua base.

MONTAGGIO DELLA BASE (SOLO PER IL VENTILATORE DA TAVOLO)

- Inserire il cavo della corrente nell'apertura della base, inserire il bordino del tubo nella fessura dell'apertura della base e girare il tubo in senso orario.

MONTAGGIO DELLA BASE (SOLO PER IL VENTILATORE A COLONNA)

- Inserire il tubo inferiore (O) nell'apertura della base (S), introducendo il bordino (M)

- del tubo nella fessura dell'apertura della base (Fig. 1).
- Avvitare il bordino (M) del tubo alla base (Fig. 1).
- Infilare il tubo superiore (N) nel tubo inferiore (O) con le mani, vicino alla zona in cui si trova il cavo, girando la rotella in senso orario per stringerla. (Fig. 2).

MONTAGGIO DELLA GRIGLIA E DELLE PALETTE:

- Smontare il controdado del disco rotatorio e il controdado delle protezioni del perno dell'asse motore.
- Montare la protezione posteriore, agganciandola ai perni di posizionamento.
- Fissare la protezione al corpo motore con il controdado (Fig. 3)
- Agganciare l'elica all'asse motore, facendo coincidere le scanalature della base dell'elica con il perno dell'asse.
- Fissare l'elica con il controdado del disco rotatorio. Stringere il controdado facendolo girare in senso antiorario. Assicurarsi che l'elica si muova senza impedimenti, facendola girare con la mano.
- Posizionare la parte anteriore della griglia davanti alla griglia posteriore. Fissare la griglia con alla banda perimetrale ed avvitare la vite di sicurezza aiutandosi con un cacciavite.

MODALITÀ D'USO

PRIMA DELL'USO:

- Rimuovere la pellicola protettrice dell'apparecchio.
- Assicurarsi di aver rimosso dal prodotto tutto il materiale di imballaggio.

USO:

- Srotolare completamente il cavo prima di attaccare la spina.
- Collegare l'apparato alla rete elettrica.
- Mettere in funzionamento l'apparecchio attivando il selettore di velocità.
- Orientare l'apparecchio per dirigere il flusso d'aria nella direzione desiderata.
- Per evitare un avvio troppo brusco, si consiglia di avviare l'apparecchio con il comando selettore di potenza in posizione minima e successivamente di aumentare progressivamente la potenza fino al livello desiderato.

FUNZIONE VENTILATORE:

- Selezionare la velocità di ventilazione desiderata.
- 0: Ventilatore spento
- 1: Flusso d'aria minimo
- 2: Flusso d'aria medio
- 3: Flusso d'aria massimo

FUNZIONE OSCILLAZIONE:

- La funzione oscillazione permette di dirigere il flusso d'aria che esce dall'apparecchio affinché copra alternativamente e automaticamente un raggio massimo di 75°.
- Per attivare questa funzione, tirare il pulsante (J) della parte posteriore.
- Per disattivare questa funzione, eseguire l'operazione inversa.

INCLINAZIONE:

- L'apparecchio può essere regolato con la mano, per ottenere l'inclinazione desiderata.

UNA VOLTA CONCLUSO L'UTILIZZO DELL'APPARECCHIO:

- Spegnerne l'apparecchio utilizzando il selettore di velocità.
- Scollegare l'apparecchio dalla rete.
- Pulire l'apparecchio

MANIGLIA/E DI TRASPORTO

- Questo apparecchio dispone di una maniglia nella parte superiore per rendere agevole e comodo il trasporto.

PULIZIA

- Scollegare la spina dalla rete elettrica e aspettare che l'apparecchio si raffreddi prima di eseguirne la pulizia.
- Pulire il gruppo elettrico con un panno umido, quindi asciugarlo.
- Per la pulizia non impiegare solventi o prodotti a pH acido o basico come la candeggina, né prodotti abrasivi.
- Non lasciar entrare acqua o altri liquidi nelle fenditure del sistema di ventilazione per non danneggiare le parti operative dell'apparecchio.
- Non immergere l'apparecchio in acqua o altri liquidi, né lavarlo con acqua corrente.
- La mancata pulizia periodica dell'apparecchio può provocare il deterioramento delle superfici, compromettendone la durata operativa e la sicurezza.

- Per smontare l'apparecchio, aprire la pinza della protezione frontale e separare i lati delle protezioni. Se necessario, utilizzare uno strumento piatto per fare leva e smontarlo più facilmente.
- Asciugare tutti i componenti prima di montare e conservare l'apparecchio.

ANOMALIE E RIPARAZIONI

- In caso di guasto, rivolgersi ad un Centro d'Assistenza Tecnica autorizzato. Non tentare di smontare o di riparare l'apparecchio: può essere pericoloso.

PER I PRODOTTI DELL'UNIONE EUROPEA E/O NEL CASO IN CUI SIA PREVISTO DALLA LEGISLAZIONE DEL SUO PAESE DI ORIGINE:

PRODOTTO ECOLOGICO E RICICLABILE

- I materiali che costituiscono l'imballaggio di questo apparecchio sono compresi in un sistema di raccolta, classificazione e riciclaggio degli stessi. Per lo smaltimento, utilizzare gli appositi contenitori pubblici, adatti per ogni tipo di materiale.
- Il prodotto non contiene concentrazioni di sostanze considerate dannose per l'ambiente.



Questo simbolo indica che, per smaltire il prodotto al termine della sua durata utile, occorre depositarlo presso un ente di smaltimento autorizzato alla raccolta differenziata di rifiuti di apparecchiature elettriche ed elettroniche (RAEE).

- Le seguenti informazioni specificano le caratteristiche relative al design ecologico:

Livello di potenza acustica del ventilatore (LWA)	59,24 dB(A)
Velocità massima dell'aria (c)	3,49 m/seg

BOREAL 12 ELEGANCE (Ver III)	
Flusso massimo del ventilatore (F)	32,43 m ³ /min
Potenza utilizzata dal ventilatore (P)	34,94 W
Valore di servizio (SV) (ai sensi di IEC 60879)	0,93 (m ³ /min)/W
Consumo di energia in modalità stand-by (PSB)	0,00 W
Livello di potenza acustica del ventilatore (LWA)	53 dB(A)
Velocità massima dell'aria (c)	2,62 m/seg

Questo apparecchio rispetta la Direttiva 2014/35/EU di Bassa Tensione, la Direttiva 2014/30/EU di Compatibilità Elettromagnetica, la Direttiva 2011/65/EU sui limiti d'impiego di determinate sostanze pericolose negli apparecchi elettrici ed elettronici e la Direttiva 2009/125/EC riguardante l'Ecodesign dei prodotti che consumano energia.

BOREAL 16C ELEGANCE (Ver II)	
Flusso massimo del ventilatore (F)	40,67 m ³ /min
Potenza utilizzata dal ventilatore (P)	56,40W
Valore di servizio (SV) (ai sensi di IEC 60879)	0,72 (m ³ /min)/W
Consumo di energia in modalità stand-by (PSB)	0,00 W

Português

VENTILADOR

Boreal 12 Elegance

Boreal 16C Elegance

Caro cliente:

Obrigado por ter adquirido um eletrodoméstico da marca TAURUS.

A sua tecnologia, design e funcionalidade, aliados às mais rigorosas normas de qualidade, garantir-lhe-ão uma total satisfação durante muito tempo.

Leia atentamente este manual de instruções antes de ligar o aparelho e guarde-o para consultas futuras. A não observância e cumprimento destas instruções pode resultar em acidente.

CONSELHOS E ADVERTÊNCIAS DE SEGURANÇA

- Este aparelho pode ser utilizado por pessoas não familiarizadas com a sua utilização, pessoas incapacitadas ou crianças a partir dos 8 anos, desde que o façam sob supervisão ou tenham recebido formação sobre a utilização segura do aparelho e compreendam os perigos que este acarreta.
- As crianças não devem realizar operações de limpeza ou manutenção do aparelho, a menos que se encontrem sob a supervisão de um adulto.
- Este aparelho não é um brinquedo. As crianças devem ser vigiadas para garantir que não brincam com o aparelho.
- Assegure-se de que o aparelho não está ligado à corrente elétrica antes de iniciar qualquer operação de limpeza.
- Desligue o aparelho da rede elétrica antes de iniciar qualquer operação de limpeza. Assegure-se de que o aparelho está desligado da corrente elétrica antes de remover a proteção.
- Se a ligação à corrente estiver danificada, deverá ser substituída. Leve o aparelho a um Serviço de Assistência Técnica autorizado. A fim de evitar o perigo, não tente desmontá-lo ou repará-lo sozinho.
- Este aparelho foi concebido exclusivamente para uso doméstico, não para uso profissional ou industrial.
 - Antes de ligar o aparelho à corrente, verifique se a tensão indicada na placa de características corresponde à tensão da rede.
 - Ligue o aparelho a uma tomada elétrica com ligação a terra e que suporte 10 amperes.
 - A ficha do aparelho deve coincidir com a tomada de corrente elétrica. Nunca modifique a ficha. Não use adaptadores de ficha.
 - O aparelho deve ser utilizado e colocado sobre uma superfície plana e estável.
 - Não utilize o aparelho se tiver o cabo elétrico ou a ficha danificados.
 - Se algum dos revestimentos do aparelho se partir, desligue imediatamente o aparelho da corrente para evitar a possibilidade de sofrer um choque elétrico.
 - Não utilize o aparelho se este caiu e se existirem sinais visíveis de danos ou de fuga.
 - Não force o cabo elétrico. Nunca utilize o cabo de alimentação para levantar, transportar ou desligar o aparelho da corrente.
 - Não enrole o cabo no aparelho.
 - Não deixe que o cabo elétrico fique preso ou dobrado.

- Verifique o estado do cabo de elétrico. Os cabos danificados ou entrelaçados aumentam o risco de choque elétrico.
- Este aparelho não deve ser utilizado no exterior.
- O cabo de alimentação deve ser examinado regularmente quanto a danos e, se estiver danificado, o aparelho não deve ser usado.
- Não utilize nem guarde o aparelho ao ar livre.
- Não exponha o aparelho à chuva ou a condições de humidade. A água que entrar no aparelho aumentará o risco de choque elétrico.
- Não toque na ficha de ligação com as mãos molhadas.
- Não toque nas partes móveis do aparelho quando este estiver em funcionamento.

UTILIZAÇÃO E CUIDADOS:

- Antes de cada utilização, desenrole completamente o cabo de alimentação do aparelho.
- Não utilize o aparelho se o dispositivo de ligar/desligar não funcionar.
- Utilize a(s) pega(s) para segurar ou transportar o aparelho.
- Não utilize o aparelho inclinado, nem o vire ao contrário.
- Não inverta ou desloque o aparelho enquanto estiver a ser utilizado ou ligado à corrente.
- Desligue o aparelho da corrente quando não estiver a ser utilizado e antes de iniciar qualquer operação de limpeza.
- Guarde o aparelho fora do alcance das crianças e de pessoas com capacidades físicas, sensoriais ou mentais reduzidas, ou com falta de experiência e conhecimento.
- Assegure-se de que as grelhas de ventilação do aparelho não ficam obstruídas por pó, sujidade ou outros objectos.
- Conserve o aparelho em bom estado. Verifique se as partes móveis não estão desalinhasadas ou bloqueadas, que não existem peças danificadas ou outras condições que possam afetar o funcionamento correto do aparelho.
- Nunca deixe o aparelho ligado e sem vigilância. Além disso, poupará energia e prolongará a vida do aparelho.

SERVIÇO:

- Qualquer utilização inadequada ou em desacordo com as instruções de utilização pode ser perigosa e anula a garantia e a responsabilidade do fabricante.

DESCRIÇÃO

- A Grelha frontal
 - B Fixação das proteções
 - C Tampa frontal
 - D Contraporca do disco giratório
 - E Hélice
 - B Contraporca das proteções
 - G Grelha traseira
 - H Eixo do motor
 - I Pino do eixo
 - J Botão de oscilação
 - K Pega
 - L Tampa do motor
 - M Patilha
 - N Tubo superior*
 - O Tubo inferior*
 - P Tubo de suporte
 - Q Botão de velocidade
 - R Parafusos*
 - S Placa da base
- (*) Apenas disponível no modelo Boreal 16C Elegance

Caso o seu modelo de aparelho não disponha dos acessórios descritos anteriormente, pode adquiri-los separadamente nos Serviços de Assistência Técnica.

INSTALAÇÃO

- Retire todo material de embalagem do interior do aparelho.
- Assegure-se de que o aparelho não está ligado à corrente elétrica antes de iniciar qualquer operação de limpeza.
- O aparelho deve funcionar com a respetiva base encaixada.

MONTAGEM DA BASE (APENAS PARA O VENTILADOR DE SECRETÁRIA)

- Introduza o cabo da corrente pelo orifício da base, insira a patilha do tubo na fenda do orifício da base
- e rode o tubo no sentido dos ponteiros do relógio.

MONTAGEM DA BASE (APENAS PARA O VENTILADOR DE PÉ)

- Introduza o tubo inferior (O) no orifício da base (S), inserindo a patilha (M)
- do tubo na fenda do orifício da base (Fig. 1).
- Aparafuse a patilha (M) do tubo à base (Fig. 1).
- Enfie o tubo superior (N) no tubo inferior (O) com as mãos próximo da zona do cabo, girando a rosca no sentido dos ponteiros do relógio para o apertar. (Fig. 2).

MONTAGEM DA GRELHA E DA HÉLICE:

- Desaperte a contraporca do disco giratório e a contraporca das proteções do pino do eixo do motor.
- Monte a proteção traseira, acoplando-a aos pinos de posicionamento.
- Fixe a proteção ao corpo do motor com a contraporca (Fig. 3)
- Acople a hélice ao eixo do motor fazendo coincidir as ranhuras da base da hélice com o pino do eixo.
- Fixe a hélice com a contraporca do disco giratório. A contraporca deve ser apertada rodando-a no sentido contrário ao dos ponteiros do relógio. Certifique-se de que a hélice gira sem obstruções, rodando-a com a mão.
- Coloque a parte anterior da grelha à frente da grelha posterior. Fixe a grelha com a faixa lateral e aparafusar o parafuso de segurança com a ajuda de uma aparafusadora.

MODO DE UTILIZAÇÃO

NOTAS PARA ANTES DA UTILIZAÇÃO:

- Retire a película protetora do aparelho.
- Assegure-se de que retireu todo o material de embalagem do produto.

UTILIZAÇÃO:

- Desenrole completamente o cabo antes de o ligar à tomada.
- Ligue o aparelho à corrente elétrica.
- Coloque o aparelho em funcionamento, utilizando o seletor de velocidade.
- Posicione o difusor do aparelho para dirigir o fluxo de ar na direção desejada.
- Para evitar um arranque demasiado brusco, é recomendável iniciar o funcionamento com o comando seletor de potência situado na posição mínima e, após o arranque do aparelho, colocá-lo progressivamente na zona de potência desejada.

FUNÇÃO DE VENTILADOR:

- Selecione a velocidade de oscilação pretendida.
- 0: Ventilador desligado
- 1: Fluxo de ar mínimo
- 2: Fluxo de ar médio
- 3: Fluxo de ar máximo

FUNÇÃO DE OSCILAÇÃO:

- A função de oscilação permite dirigir o fluxo de ar que sai do aparelho e cobrir de modo alterna-

do e automático um raio até 75 graus.

- Para ativar esta função, puxe o botão (J) na parte de trás.
- Para desativar esta função, proceda de modo inverso.

INCLINAÇÃO:

- O aparelho aparato pode ser ajustado com a mão para obter a inclinação desejada.

UMA VEZ CONCLUÍDA A UTILIZAÇÃO DO APARELHO:

- Pare o aparelho utilizando o seletor de velocidade.
- Desligue o aparelho da corrente elétrica.
- Limpe o aparelho

PEGA DE TRANSPORTE:

- Este aparelho dispõe de uma pega na sua parte superior para o transporte ser fácil e cómodo.

LIMPEZA

- Desligue o aparelho da corrente e deixe-o arrefecer antes de iniciar qualquer operação de limpeza.
- Limpe o aparelho com um pano húmido com algumas gotas de detergente e seque-o de seguida.
- Não utilize solventes, produtos com um fator pH ácido ou básico como a lixívia, nem produtos abrasivos para a limpeza do aparelho.
- Não deixe entrar água ou outro líquido dentro das
- aberturas de ventilação para evitar danos nas partes móveis interiores do aparelho.
- Nunca mergulhe o aparelho dentro de água ou em qualquer outro líquido, nem o coloque debaixo da torneira.
- Se o aparelho não se mantiver em bom estado de limpeza, a sua superfície pode degradar-se e afetar de forma irreversível a duração da vida do aparelho e conduzir a uma situação de perigo.
- Para desmontar o aparato, abra a mola da proteção frontal e separe as proteções pelos lados. Si necessário, pode utilizar uma ferramenta plana como alavanca e, assim, desmontá-lo mais facilmente.
- Seque bem todas as peças antes de montar e guardar o aparelho.

ANOMALIAS E REPARAÇÃO

- Em caso de avaria, leve o aparelho a um Serviço de Assistência Técnica autorizado. Não tente desmontar ou reparar o aparelho, já que tal acarreta perigos.

PARA AS VERSÕES EU DO PRODUTO E/OU CASO APLICÁVEL NO SEU PAÍS:

ECOLOGIA E RECICLAGEM E DO PRODUTO

- Os materiais que constituem a embalagem deste aparelho estão integrados num sistema de recolha, classificação e reciclagem. Se desejar eliminá-los, utilize os contentores de reciclagem colocados à disposição para cada tipo de material.
- O produto está isento de concentrações de substâncias que podem ser consideradas nocivas para o ambiente.



Este símbolo significa que se desejar desfazer-se do produto depois de terminada a sua vida útil, deve entregá-lo através dos meios adequados ao cuidado de um gestor de resíduos autorizado para a recolha seletiva de

Resíduos de Equipamentos Elétricos e Eletrónicos (REEE).

- A seguinte informação detalha as características do design ecológico:

BOREAL 16C ELEGANCE (Ver II)	
Caudal máximo do ventilador (F)	40,67 m ³ /min
Potência do ventilador (P)	56,40W
Valor do serviço (SV) (conforme o IEC 60879)	0,72 (m ³ /min)/W
Consumo de energia em modo espera (PSB)	0,00 W
Nível de potência acústica do ventilador (LWA)	59,24 dB(A)
Velocidade máx. do ar (c)	3,49 m/seg

BOREAL 12 ELEGANCE (Ver III)	
Caudal máximo do ventilador (F)	32,43 m ³ /min
Potência do ventilador (P)	34,94 W
Valor do serviço (SV) (conforme o IEC 60879)	0,93 (m ³ /min)/W
Consumo de energia em modo espera (PSB)	0,00 W
Nível de potência acústica do ventilador (LWA)	53 dB(A)
Velocidade máx. do ar (c)	2,62 m/seg

Este aparelho cumpre a Diretiva 2014/35/EU de Baixa Tensão, a Diretiva 2014/30/EU de Compatibilidade Eletromagnética, a Diretiva 2011/65/EU sobre restrições à utilização de determinadas substâncias perigosas em aparelhos elétricos e eletrónicos e a Diretiva 2009/125/EC sobre os requisitos de design ecológico aplicável aos produtos relacionados com a energia.

Català

VENTILADOR

Boreal 12 Elegance

Boreal 16C Elegance

Distingit client:

Li agraïm que s'hagi decidit per la compra d'un producte de la marca TAURUS.

La seva tecnologia, disseny i funcionalitat, juntament amb el fet de superar les més estrictes normes de qualitat li comportaran total satisfacció durant molt de temps.

- Llegir atentament aquest fullet d'instruccions abans de posar l'aparell en marxa i guardar-lo per a posteriors consultes. La no observació i compliment d'aquestes instruccions poden comportar com a resultat un accident.

CONSELLS I ADVERTIMENTS DE SEGURETAT

- Aquest aparell poden utilitzar-lo nens amb edat de 8 anys i superior i persones amb capacitats físiques, sensorials o mentals reduïdes o falta d'experiència i coneixement, si se'ls ha donat la supervisió o formació apropiades respecte a l'ús de l'aparell d'una manera segura i comprenen els perills que implica.
- La neteja i el manteniment a realitzar per l'usuari no han de realitzar-los els nens sense supervisió.
- Aquest aparell no és una joguina. Els nens han d'estar sota vigilància per a assegurar que no juguin amb l'aparell.

- Assegurar-se que l'aparell està desendollat de la xarxa abans d'iniciar qualsevol operació d'instal·lació o muntatge.
- Desendollar l'aparell de la xarxa abans de realitzar qualsevol operació de neteja. Assegurar-se que l'aparell està desconectat de l'alimentació abans de llevar la protecció.
- Si la connexió xarxa està dançada, ha de ser substituïda, portar l'aparell a un Servei d'Assistència Tècnica autoritzat. Amb la finalitat d'evitar un perill, no intenti desmuntar-lo o reparar-lo per si mateix.
- Aquest aparell està pensat únicament per a un ús domèstic, no per a ús professional o industrial.
- Abans de connectar l'aparell a la xarxa, verificar que el voltatge indicat en la placa de característiques coincideix amb el voltatge de xarxa.
- Connectar l'aparell a una base de presa de corrent que suport com a mínim 10 amperes.
- La clavilla de l'aparell ha de coincidir amb la base elèctrica de la presa de corrent. Mai modificar la clavilla. No usar adaptadors de clavilla.
- L'aparell ha d'utilitzar-se i col·locar-se sobre una superfície plana i estable.
- No utilitzar l'aparell amb el cable elèctric o la clavilla danyada.
- Si alguna de les envolupants de l'aparell es trenca, desconnectar immediatament l'aparell de la xarxa per a evitar la possibilitat de sofrir un xoc elèctric.
- No utilitzar l'aparell si ha caigut, si hi ha senyals visibles de danys.
- No forçar el cable elèctric de connexió. Mai usar el cable elèctric per a aixecar, transportar o

- desendollar l'aparell.
- No enrotllar el cable elèctric de connexió al voltant de l'aparell.
- No deixar que el cable elèctric de connexió quedi atrapat o arrugat.
- Verificar l'estat del cable elèctric de connexió. Els cables danyats o embullats augmenten el risc de xoc elèctric.
- Aquest aparell no és adequat per a ús en exteriors.
- El cable d'alimentació ha de ser examinat regularment a la recerca de signes de mal, i si està danyat, l'aparell no ha d'usar-se.
- No utilitzar ni guardar l'aparell a la intempèrie.
- No exposar l'aparell a la pluja o condicions d'humitat. L'aigua que entre en l'aparell augmentarà el risc de xoc elèctric.
- No tocar la clavilla de connexió amb les mans mullades.
- No tocar les parts mòbils de l'aparell en marxa.

UTILITZACIÓ I CURES:

- Abans de cada ús, desenrotllar completament el cable d'alimentació de l'aparell.
- No usar l'aparell si el seu dispositiu de posada en marxa/atur no funciona.
- Fer ús de l'ansa/s per a agafar o transportar l'aparell.
- No utilitzar l'aparell inclinat, ni donar-li la volta.
- No donar la volta a l'aparell mentre està en ús o connectat a la xarxa.
- Desendollar l'aparell de la xarxa quan no s'usi i abans de realitzar qualsevol operació de neteja.
- Guardar aquest aparell fora de l'abast dels nens i/o persones amb capacitats físiques, sensorials o mentals reduïdes o falta d'experiència i coneixement.
- Verificar que les reixes de ventilació de l'aparell no quedin obstruïdes per pols, brutícia o altres objectes.
- Mantenir l'aparell en bon estat. Comprovi que les parts mòbils no estiguin desalineades o trevadades, que no hi hagi peces trencades o altres condicions que puguin afectar el bon funcionament de l'aparell.
- No deixar mai l'aparell connectat i sense vigilància. A més estalviarà energia i prolongarà la vida de l'aparell.

SERVEI:

- Tota utilització inadequada, o en desacord amb les instruccions d'ús, pot comportar perill,

anul·lant la garantia i la responsabilitat del fabricant.

DESCRIPCIÓ

- A Reixa frontal
- B Fixació de les proteccions
- C Tapa frontal
- D Contratuercia disc giratori
- E Hèlix
- F Contratuercia de les proteccions
- G Reixa posterior
- H Eix motor
- I Pern de l'eix
- J Botó Oscil·lació
- K Ansa
- L Tapa motor
- M Pestanya
- N Tub superior*
- O Tub inferior*
- P Tub suport
- Q Botó velocitat
- R Caragols*
- S Placa basi
- () Només disponible en el model Boreal 16C Elegance

En cas que el seu model d'aparell no disposi dels accessoris descrits anteriorment, aquests també poden adquirir-se per separat en els Serveis d'Assistència Tècnica.

INSTAL·LACIÓ

- Assegurar-se de retirar tot material d'embalatge de l'interior de l'aparell.
- Assegurar-se que l'aparell està desendollat de la xarxa abans d'iniciar qualsevol operació d'instal·lació o muntatge.
- L'aparell ha de funcionar amb la seva base acoblada.

MUNTATGE DE LA BASE (SOLAMENT PER AL VENTILADOR DE SOBRETOLA)

- Introduir el cable de corrent per l'orifici de la base, inserir la pestanya del tub en l'esquerda de l'orifici de la base i girar el tub en el sentit de les agulles del rellotge.

MUNTATGE DE LA BASE (SOLAMENT PER AL VENTILADOR DEMPEUS)

- Introduir el tub inferior (O) en l'orifici de la base (S) inserint la pestanya (M) del tub en l'esquerda de l'orifici de la base (Fig. 1).
- Caragolar la pestanya (M) del tub amb la base (Fig. 1).
- Enfil·lar el tub superior (N) en el tub inferior (O) amb les mans prop de la zona del cable, girant la rosca en el sentit de les agulles del rellotge per a estrènyer-lo. (Fig. 2).

MUNTATGE DE LA REIXES I L'HÈLIX:

- Desarmar la contratuercia del disc giratori i la contratuercia de les proteccions del pern de l'eix motor.
- Muntar la protecció posterior, acoblant-la als perns de posicionament.
- Fixar la protecció al cos motor amb la contratuercia (Fig. 3)
- Acoblar l'hèlix a l'eix motor fent coincidir les ranures de la base de l'hèlix amb el pern de l'eix.
- Fixar l'hèlix amb la contratuercia del disc giratori. La contratuercia ha d'estrènyer-se fent-la girar en el sentit contrari a les agulles del rellotge. Assegurar-se que l'hèlix trencada sense obstruccions girant-la amb la mà.
- Situar la part anterior de la reixa front la reixa posterior. Fixar la reixa amb la banda perimetral i caragolar el caragol de seguretat amb l'ajuda d'un tornavís.

INSTRUCCIONS D'ÚS

NOTES PRÈVIES A L'ÚS:

- Retiri el film protector de l'aparell.
- Asseguri's que ha retirat tot el material d'emalatge del producte.

ÚS:

- Desenrotllar completament el cable abans d'endollar.
- Endollar l'aparell a la xarxa elèctrica.
- Posar l'aparell en marxa, accionant l'un dels botons selectors de velocitat.
- Orientar el difusor de l'aparell per a dirigir el flux d'aire cap a la direcció desitjada.
- Per a evitar una arrencada massa brusca, recomanem efectuar la posada en marxa amb el comandament selector de potència situat en la seva posició mínima, i progressivament una vegada l'apartó ha arrencat, situar-ho a la zona

de potència desitjada.

FUNCIÓ VENTILADOR:

- Seleccionar la velocitat de ventilació desitjada.
- 0: Ventilador apagat
- 1: Flux d'aire mínim
- 2: Flux d'aire medio
- 3: Flux d'aire màxim

Funció oscil·lació:

- La funció oscil·lació permet dirigir alternativament i de manera automàtica el flux de l'aparell, formant un ventall d'uns 75è
- Per a activar aquesta funció tira del botó (J) de la part posterior.
- Per a desactivar aquesta funció, realitzi l'operació inversa.

INCLINACIÓ:

- L'aparell pot ajustar-se amb la mà per a obtenir la inclinació desitjada.

UN COP FINALITZAT L'ÚS DE L'APARELL:

- Parar l'aparell, utilitzant el selector de velocitat.
- Desendollar l'aparell de la xarxa elèctrica.
- Netejar l'aparell

ANSA DE TRANSPORT:

- Aquest aparell disposa d'una ansa en la seva part superior per a fer fàcil i còmode el seu transport.

NETEJA

- Desendollar l'aparell de la xarxa i deixar-lo refredar abans d'iniciar qualsevol operació de neteja.
- Netejar l'aparell amb un drap humit impregnat amb unes gotes de detergent i assecat-lo després.
- No utilitzar dissolvents, ni productes amb un factor pH àcid o bàsic com el lleixiu, ni productes abrasius, per a la neteja de l'aparell.
- No deixi entrar aigua o un altre líquid per les obertures de ventilació per a evitar danys en les parts operatives interiors de l'aparell.
- No submergir l'aparell en aigua o un altre líquid, ni posar-lo sota l'aixeta.
- Si l'aparell no es manté en bon estat de neteja, la seva superfície pot degradar-se i afectar de manera inexorable la durada de la vida de l'aparell i conduir a una situació perillosa.

- Per a desmuntar l'aparell, obri la pinça de la protecció frontal i separi les proteccions pels laterals. Si és necessari, pot utilitzar una eina plana per a fer alçaprem i així desmuntar-ho més còmodament.
- Assecar totes les peces abans de muntar i guardar l'aparell.

ANOMALIES I REPARACIÓ

- En cas d'avaria portar l'aparell a un Servei d'Assistència Tècnica autoritzat. No intenti desmuntar-ho o reparar-ho ja que pot existir perill.

PER A LES VERSIONS EU DEL PRODUCTE I/O EN EL CAS QUE AL SEU PAÍS APLIQUI:

ECOLOGIA I RECICLABILITAT DEL PRODUCTE

- Els materials que constitueixen l'envàs d'aquest aparell, estan integrats en un sistema de recollida, classificació i reciclatge d'aquests. Si desitja desfer-se d'ells, pot utilitzar els contenidors públics apropiats per a cada tipus de material.
- El producte està exempt de concentracions de substàncies que es puguin considerar nocives per al medi ambient.



Aquest símbol significa que si desitja desfer-se del producte, una vegada transcorreguda la vida d'aquest, ha de dipositar-lo pels mitjans adequats a les mans d'un gestor de residus autoritzat per a la recollida selectiva de Residus d'Aparells Elèctrics i Electrònics (RAEE).

- La següent informació detalla les característiques relacionades amb el disseny ecològic:

BOREAL 12 ELEGANCE (Ver III)	
Cabal màxim del ventilador (F)	32,43 m ³ /min
Potència utilitzada pel ventilador (P)	34,94 W
Valor de servei (SV) (d'acord amb IEC 60879)	0,93 (m ³ min)/W
Consum d'energia en mode d'espera (PSB)	0,00 W
Nivell de potència acústica del ventilador (LWA)	53 dB(A)
Velocitat màxima de l'aire (c)	2,62 m/seg

Aquest aparell compleix amb la Directiva 2014/35/EU de Baixa Tensió, amb la Directiva 2014/30/EU de Compatibilitat Electromagnètica, amb la Directiva 2011/65/EU sobre restriccions a la utilització de determinades substàncies perilloses en aparells elèctrics i electrònics i amb la Directiva 2009/125/EC sobre els requisits de disseny ecològic aplicable als productes relacionats amb l'energia.

BOREAL 16C ELEGANCE (Ver II)	
Cabal màxim del ventilador (F)	40,67 m ³ /min
Potència utilitzada pel ventilador (P)	56,40W
Valor de servei (SV) (d'acord amb IEC 60879)	0,72 (m ³ /min)/W
Consum d'energia en mode d'espera (PSB)	0,00 W
Nivell de potència acústica del ventilador (LWA)	59,24 dB(A)
Velocitat màxima de l'aire (c)	3,49 m/seg

Nederlands

VENTILATOR

Boreal 12 Elegance

Boreal 16C Elegance

Geachte klant:

We danken u voor de aankoop van een product van het merk TAURUS.

De technologie, het ontwerp en de functionaliteit van dit product, dat voldoet aan de meest strikte kwaliteitseisen, staan garant voor langdurige tevredenheid.

Neem deze gebruiksaanwijzing aandachtig door voordat u het apparaat in gebruik neemt en bewaar haar voor toekomstig gebruik. Het niet opvolgen en naleven van deze instructies kan een ongeluk tot gevolg hebben.

VEILIGHEIDSADVIEZEN EN WAARSCHUWINGEN

- Dit toestel mag, onder toezicht, door personen met lichamelijke, zintuiglijke of geestelijke beperkingen, of met een gebrek aan ervaring en kennis, of kinderen vanaf 8 jaar gebruikt worden, mits zij voldoende informatie ontvangen hebben om het toestel op een veilige manier te kunnen gebruiken en de gevaren kennen.
- Het schoonmaken en het onderhoud van het toestel door kinderen moet altijd onder toezicht van een volwassene gebeuren.
- Dit apparaat is geen speelgoed. Houd toezicht op kinderen om er zeker van te zijn dat ze niet met het apparaat spelen.
- Controleer dat het apparaat niet aangesloten is op het lichtnet voordat u start met de installatie of montage.
- Trek de stekker van het apparaat uit het stopcontact als het niet gebruikt wordt en alvorens het te reinigen. Controleer dat het apparaat niet aangesloten is op het lichtnet voordat u het beschermende rooster verwijdert.
- Als het netsnoer beschadigd is, moet het worden vervangen. Breng het apparaat naar een erkende technische service. Probeer het apparaat niet zelf te repareren om mogelijke brand of kortsluiting te voorkomen.
- Dit apparaat is alleen bedoeld voor huishoudelijk gebruik, niet voor professioneel of industrieel gebruik.
- Controleer dat de spanningsgegevens op het typeplaatje overeenkomen met die van het stroomnet alvorens het apparaat erop aan te sluiten.
- Sluit het apparaat aan op een stopcontact dat tenminste 10 Ampère kan leveren.
- De stekker van het apparaat moet geschikt zijn voor het stopcontact. Wijzig de stekker niet. Gebruik geen adapters.
- U dient het apparaat te gebruiken en plaatsen op een vlak en stabiel oppervlak.
- Gebruik het apparaat niet wanneer de voedingskabel of de stekker beschadigd is.
- Schakel het apparaat onmiddellijk uit als een deel van de behuizing kapot gaat, om een elektrische schok te voorkomen.
- Gebruik het apparaat niet als het is gevallen of wanneer er zichtbare tekenen van schade zijn.
- Forceer het stroomsnoer niet. Gebruik het snoer nooit om het apparaat op te tillen, te transporteren of om de stekker uit het stopcontact te trekken.

- Wikkel het snoer niet om het apparaat.
- Zorg ervoor dat het stroomsnoer niet bekneld of geknikt wordt.
- Controleer de staat van de elektriciteitskabel. Kapotte kabels of kabels die in de war zijn vergroten het risico van elektrische schokken.
- Dit apparaat is niet geschikt voor gebruik buitenshuis.
- Controleer regelmatig dat het snoer niet beschadigd is. Gebruik het apparaat niet als het snoer beschadigd is.
- Bewaar of gebruik het toestel niet buitenshuis.
- Stel het apparaat niet aan regen of vochtigheid bloot. Water dat in het apparaat komt vergroot het risico van een elektrische schok.
- Raak de stekker niet met natte handen aan.
- De bewegende onderdelen van het apparaat niet aanraken wanneer het werkt.

GEBRUIK EN ONDERHOUD:

- Rol voor gebruik het netsnoer van het apparaat volledig af.
- Gebruik het apparaat niet als de aan-/uitknop niet werkt.
- Gebruik de handgreep/handgrepen om het apparaat op te tillen of te verplaatsen.
- Gebruik het apparaat niet wanneer het scheef staat en houd het niet ondersteboven.
- Keer het apparaat niet om terwijl het in gebruik is of aangesloten is op het lichtnet.
- Trek de stekker uit het stopcontact wanneer het apparaat niet in gebruik is en alvorens het te reinigen.
- Houd dit apparaat buiten bereik van kinderen en/of personen met lichamelijke, zintuiglijke of geestelijke beperkingen, of met een gebrek aan ervaring en kennis.
- Controleer dat het ventilatierooster van het apparaat niet verstopt is met stof, vuil of voorwerpen.
- Het apparaat goed onderhouden. Controleer dat de bewegende delen niet scheef of klem zitten, dat er geen onderdelen kapot zijn of dat er andere problemen zijn die van invloed kunnen zijn op de correcte werking van het apparaat.
- Laat het apparaat nooit zonder toezicht aan staan. U bespaart hierdoor energie en verlengt tevens de levensduur van het apparaat.

REPARATIES:

- Onjuist gebruik of een gebruik dat niet overeenstemt met de gebruiksaanwijzing kan gevaar inhouden en doet de garantie en de aansprakelijkheid van de fabrikant teniet.

BESCHRIJVING

- A Rooster voorkant
 - B Bevestiging van de bescherming
 - C Deksel voorzijde
 - D Borgmoer van de draaischijf
 - E Propeller
 - F Borgmoer van de beschermingen
 - G Rooster achterkant
 - H Motoras
 - I Pin van de as
 - J Oscilleerknop
 - K Handgrepen
 - L Motorkap
 - M Lipje
 - N Bovenste buis*
 - O Onderste buis*
 - P Steunbuis
 - Q Snelheidsknop
 - R Schroeven*
 - S Basisplaat
- (*) Alleen beschikbaar bij het mode Boreal 16C Elegance

Mocht het model van uw apparaat niet beschikbaar over de hierboven beschreven accessoires dan zijn deze ook apart verkrijgbaar bij de Serviceafdeling van de technische dienst.

INSTALLATIE

- Controleer dat al het verpakkingsmateriaal binnenin het apparaat verwijderd is.
- Controleer dat het apparaat niet aangesloten is op het lichtnet voordat u start met de installatie of montage.
- Bij gebruik moet de basis van het apparaat gemonteerd zijn.

MONTAGE VAN DE BASIS (UITSLUITEND VOOR DE TAFELVENTILATOR)

- Steek de voedingskabel door de opening van de basis en plaats het lipje van de buis in de inkeping van de opening in de basis en draai de buis rechtsom.

MONTAGE VAN DE BASIS (UITSLUITEND VOOR DE STAANDE VENTILATOR)

- Steek de onderste buis (O) in de opening van de basis (S) en plaats het lipje (M)
- van de buis in de inkeping van de opening in de basis (Fig. 1).
- Schroef het lipje (M) van de buis aan de basis vast (Fig. 1).
- Steek de onderste buis (N) in de onderste buis (O) terwijl u uw handen dicht bij de kabel houdt, en draai het schroefdraad rechtsom vast.(Fig.2).

MONTEREN VAN HET ROOSTER EN DE PROPPELLER:

- Draai de borgmoer van de draaischijf en de borgmoer van de beschermingen van de pin van de as los.
- Monteer de achterste bescherming en lijn haar uit met de positie-pinnen.
- Maak de bescherming vast aan het motorlichaam met de borgmoer (Fig. 3)
- Plaats de propeller op de motoras, erop lettend dat de gleuven van de propeller over de pin van de as vallen.
- Bevestig de propeller met de borgmoer van de draaischijf. Draai de borgmoer door deze linksom te draaien. Controleer dat de propeller vrij draaien kan door hem met de hand te bewegen.
- Houd de voorkant van het rooster voor de achterkant van het rooster. Bevestig het rooster met behulp van de band en draai de veiligheidsschroef aan met een schroevendraaier.

GEBRUIKSAANWIJZING OPMERKINGEN VOORAFGAAND AAN HET GEBRUIK:

- Trek de beschermende film van het apparaat.
- Controleer dat al het verpakkingsmateriaal van het product verwijderd is.

GEBRUIK:

- Het snoer helemaal afrollen alvorens de stekker in het stopcontact te steken.
- Steek de stekker in het stopcontact.
- Zet het apparaat aan door op een van de snelheidskeuzeknoppen te drukken.
- Zet het apparaat zo dat de luchtstroom in de gewenste richting waait.
- Om te voorkomen dat het apparaat te bruusk start, raden we u aan om de vermogensknop op het minimum te zetten alvorens het apparaat aan te zetten. Daarna kunt u de knop geleidelijk op het gewenste vermogen zetten.

VENTILATORFUNCTIE:

- Selecteer de gewilde ventilatie-snelheid.
- 0: Ventilator uit
- 1: Minimale luchtstroom
- 2: Gemiddelde luchtstroom
- 3: Maximale luchtstroom

OSCILLEERFUNCTIE:

- De oscilleerfunctie maakt het mogelijk om de richting van de luchtstroom van het apparaat

automatisch te heen en weer te laten gaan binnen een hoek van 75°.

- Trek aan de knop (J) aan de achterkant om deze functie te activeren.
- Druk erop om deze functie weer te deactiveren.

SCHUINE STAND:

- Het apparaat kan met de hand schuin gezet worden.

NA GEBRUIK VAN HET APPARAAT:

- Zet het toestel uit door op de snelheidskeuzeknop te drukken.
- Trek de stekker uit het stopcontact.
- Het apparaat reinigen

TRANSPORT-HANDVAT:

- Dit apparaat beschikt over een handvat aan de bovenzijde om het transport gemakkelijk en comfortabel te maken.

REINIGING

- Trek de stekker uit het stopcontact en laat het apparaat afkoelen alvorens het te reinigen.
- Maak het apparaat schoon met een vochtige doek met een paar druppels afwasmiddel en droog het daarna goed af.
- Gebruik geen oplosmiddelen of producten met een zure of basische pH zoals bleekwater, noch schuurmiddelen, om het apparaat schoon te maken.
- Zorg ervoor dat er geen water of andere vloeistof binnendringt via de ventilatie-openingen, om schade aan de functionele delen in het inwendige van het apparaat te voorkomen.
- Dompel het apparaat niet onder in water of een andere vloeistof en houd het niet onder de kraan.
- Indien het apparaat niet goed schoongehouden wordt, kan het oppervlak beschadigd en de levensduur van het apparaat verkort worden, en kan er een gevaarlijke situatie ontstaan.
- Demontage van het apparaat: open de klem van de voorkant van de bescherming en scheidt de twee beschermingen van elkaar. Indien nodig kunt u een vlak gereedschap gebruiken om dat als hefboom te gebruiken en de demontage te vergemakkelijken.
- Laat alle onderdelen goed drogen alvorens het apparaat opnieuw te monteren en op te bergen.

STORINGEN EN REPARATIE

- Breng het apparaat bij storing naar een erkende Technische Dienst. Probeer het apparaat niet zelf te demonteren of te repareren, want dit kan gevaarlijk zijn.

VOOR EU-VERSIES VAN HET PRODUCT EN/ OF INDIEN VAN TOEPASSING IN UW LAND:

ECOLOGIE EN HERGEBRUIK VAN HET PRODUCT

- Het verpakkingsmateriaal van dit apparaat is geschikt voor inzameling, classificatie en hergebruik. U kunt dit materiaal wegwerpen in de openbare afvalcontainers die voor de desbetreffende typen materiaal zijn bestemd.
- Het product bevat geen materialen die schadelijk zijn voor het milieu.



Dit symbool betekent dat u het product aan het eind van zijn levenscyclus moet afgeven aan een erkende afvalverwerker ten behoeve van de gescheiden verwerking van Afgedankte Elektrische en Elektronische Apparatuur (AEEA).

- De volgende informatie specificeert de eigenschappen van het ecologisch ontwerp:

BOREAL 16C ELEGANCE (Ver II)	
Maximaal ventilatordebiet (F)	40,67 m ³ /min
Vermogen verbruikt door de ventilator (P)	56,40W
Bedrijfswaarde (SV) (volgens IEC 60879)	0,72 (m ³ /min)/W
Elektriciteitsverbruik in de stand-by stand (PSB)	0,00 W
Geluidsniveau van de ventilator (LWA)	59,24 dB(A)
Maximale luchtsnelheid (c)	3,49 m/seg

BOREAL 12 ELEGANCE (Ver III)	
Maximaal ventilatordebiet (F)	32,43 m ³ /min
Vermogen verbruikt door de ventilator (P)	34,94 W
Bedrijfswaarde (SV) (volgens IEC 60879)	0,93 (m ³ /min)/W
Elektriciteitsverbruik in de stand-by stand (PSB)	0,00 W
Geluidsniveau van de ventilator (LWA)	53 dB(A)
Maximale luchtsnelheid (c)	2,62 m/seg

Dit apparaat voldoet aan de laagspanningsrichtlijn 2014/35/EU, de richtlijn 2014/30/EU met betrekking tot elektromagnetische compatibiliteit, de richtlijn 2011/65/EU met betrekking tot beperkingen in de toepassing van bepaalde gevaarlijke stoffen in elektrische en elektronische apparaten en de richtlijn 2009/125/EC met betrekking tot de eisen inzake het ecologisch ontwerp van energiegerelateerde producten.

Polski

WENTYLATOR

Boreal 12 Elegance

Boreal 16C Elegance

Szanowny Kliencie,

Serdecznie dziękujemy za zdecydowanie się na zakup sprzętu gospodarstwa domowego marki TAURUS.

Jego technologia, forma i funkcjonalność, jak również fakt, że spełnia on wszelkie normy jakości, dostarczy Państwu pełnej satysfakcji przez długi czas.

- Przeczytać uważnie instrukcję przed uruchomieniem urządzenia i zachować ją w celu późniejszych konsultacji. Niedostosowanie się i nieprzestrzeganie niniejszych instrukcji może doprowadzić do wypadku.

PORADY I OSTRZEŻENIA DOTYCZĄCE BEZPIECZEŃSTWA

- Urządzenie może być używane przez osoby niezapoznane z tego typu produktem, osoby niepełnosprawne lub dzieci od 8 roku życia, tylko i wyłącznie pod kontrolą dorosłych zapoznanym z tego typu sprzętem.
- Czyszczenie i konserwacja urządzenia nie powinny być wykonywane przez dzieci bez nadzoru dorosłych.
- To urządzenie nie jest zabawką. Dzieci powinny pozostać pod czujną opieką w celu zagwarantowania iż nie bawią się urządzeniem.
- Przed rozpoczęciem jakiegokolwiek czynności związanej z montażem upewnić się, że

urządzenie jest odłączone od sieci.

- Wyłączać urządzenie z prądu przed przystąpieniem do jakiegokolwiek czyszczenia. Przed zdjęciem zabezpieczenia upewnić się, że urządzenie jest odłączone do sieci zasilania.
- W razie awarii zanieść produkt do autoryzowanego Serwisu Technicznego. Nie próbować rozbierać urządzenia ani go naprawiać, ponieważ może to być niebezpieczne.
- Urządzenie to zaprojektowane zostało wyłącznie do użytku domowego, a nie do użytku profesjonalnego czy przemysłowego.
 - Przed podłączeniem urządzenia do sieci, sprawdzić czy napięcie wskazane na tabliczce znamionowej odpowiada napięciu sieci.
 - Podłączać urządzenie do sieci elektrycznej o sile co najmniej 10 amperów.
 - Wtyczka urządzenia powinna być zgodna z podstawą elektryczną gniazdka. Nigdy nie modyfikować wtyczki. Nie używać przejściówek dla wtyczki.
 - Urządzenie powinno być ustawiane i używane na powierzchni płaskiej i stabilnej.
 - Nie używać urządzenia, gdy kabel elektryczny lub wtyczka jest uszkodzona.
 - Jeśli popękła jakiś element obudowy urządzenia, natychmiast wyłączyć urządzenie z prądu, aby uniknąć porażenia prądem.
 - Nie używać urządzenia jeśli wcześniej upadł, lub jeśli posiada widoczne uszkodzenia.
 - Nie napinać elektrycznego kabla połączeń. Nie używać nigdy kabla elektrycznego do podnoszenia, przenoszenia ani wyłączania urządzenia.
 - Nie związać kabla elektrycznego podłączenia wokół urządzenia.
 - Nie pozostawiać, by kabel elektryczny podłączenia został schwytyany lub pomarszczony.

- Sprawdzać stan elektrycznego kabla połączeń. Uszkodzone czy zaplątane kable zwiększają ryzyko porażenia prądem.
- Urządzenie nie jest przystosowane do używania na zewnątrz.
- Przewód zasilający musi być sprawdzany regularnie w celu poszukiwania oznak uszkodzenia, jeśli jest uszkodzony, urządzenie nie może być używane.
- Nie używać, ani nie przechowywać urządzenia na zewnątrz.
- Nie wystawiać urządzenia na deszcz ani narażać na warunki wilgotności. Woda, która dostanie się do urządzenia zwiększy ryzyko porażenia prądem.
- Nie dotykać wtyczki mokrymi rękoma.
- Nie dotykać ruchomych części urządzenia, kiedy jest ono w trakcie działania.

UŻYWANIE I KONSERWACJA:

- Przed każdym użyciem, rozwinąć całkowicie kabel zasilania urządzenia.
- Nie używać urządzenia, jeśli nie działa przycisk włączania ON/OFF.
- Aby przemieszczać urządzenie, należy używać uchwytów.
- Nie należy używać urządzenia, gdy jest przechylone ani do góry dnem.
- Nie przekreślać urządzenia, kiedy jest ono w użyciu lub kiedy jest podłączone do sieci.
- Wylądzać urządzenie z prądu, jeśli nie jest ono używane i przed przystąpieniem do jakiegokolwiek czyszczenia.
- Przechowywać urządzenie w miejscu niedostępnym dla dzieci i/lub osób o ograniczonych zdolnościach fizycznych, dotykowych lub mentalnych oraz nie posiadających doświadczenia lub znajomości tego typu urządzeń.
- Sprawdzać, czy kratki wentylacyjne urządzenia nie są zapyłnione kurzem, zanieczyszczeniami czy innymi przedmiotami.
- Utrzymywać urządzenie w dobrym stanie. Sprawdzać, czy ruchome części nie są poprzestawiane względem siebie czy zakleszczone, czy nie ma zepsutych części czy innych warunków, które mogą wpłynąć na właściwe działanie urządzenia.
- Nie pozostawiać nigdy urządzenia podłączonego i bez nadzoru. W ten sposób zaoszczędzić ponadto można energię i przedłużyć okres użytkowania urządzenia.

SERWIS TECHNICZNY:

- Wszelkie niewłaściwe użycie lub niezgodne z instrukcją obsługi może doprowadzić do niebezpieczeństwa, anulując przy tym gwarancję i odpowiedzialność producenta.

OPIS

- A Kratka przednia
 - B Mocowanie zabezpieczenia
 - C Pokrywa przednia
 - D Nakrętka zabezpieczająca tarczy obrotowej
 - E Śmigło
 - F Nakrętka zabezpieczająca zabezpieczeń
 - G Kratka tylna
 - H Wał silnika
 - I Śruba wału
 - J Przycisk oscylacyjny
 - K Uchwyt
 - L Pokrywa silnika
 - M Kołnierz
 - N Rura górna*
 - O Rura dolna*
 - P Rura wspornik
 - Q Przycisk prędkości
 - R Śruby*
 - S Płyta podstawy
- (* Dostępne tylko w przypadku modelu Boreal 16C Elegance

W przypadku, jeśli model Państwa urządzenia nie posiada opisanych powyżej akcesoriów, te można również nabyć osobno w Serwisie Technicznym.

INSTALACJA

- Upewnić się, czy zdjęty został cały materiał opakowania z wnętrza urządzenia.
- Przed rozpoczęciem jakiejkolwiek czynności związanej z montażem upewnić się, że urządzenie jest odłączone od sieci.
- Urządzenie musi funkcjonować ze swoją zamocowaną podstawą.

MONTAŻ PODSTAWY (TYLKODLA WENTYLATORA BIURKOWEGO)

- Wprowadzić kabel zasilający przez otwór w podstawie, wsunąć kołnierz rury do rowka otworu w podstawie.
- I przekreślić rurę w kierunku przeciwnym do ruchu wskazówek zegara;

MONTAŻ PODSTAWY (TYLKODLA WENTYLATORA STOJĄCEGO)

- Wprowadzić dolną rurę (O) w otwór podstawy (S) wkładając kołnierz (M)
- Rury do rowka otworu w podstawie (Rys. 1).

- Przykręcić kołnierz (M) rury do podstawy (Fig. 1).
- Przykręcić rękami górną rurę (N) do dolnej rury (O) blisko obszaru kabla, obracając gwint zgodnie z ruchem wskazówek zegara, aby go dokręcić. (Fig. 2).

MONTAŻ KRATKI I ŚMIGŁA:

- Odkręcić nakrętkę zabezpieczającą tarczy obrotowej i nakrętkę zabezpieczającą zabezpieczenia śruby wału silnika.
- Zamontować tylne zabezpieczenie, mocując ją do śrub pozycjonujących.
- Przymocować zabezpieczenie do korpusu silnika przy pomocy nakrętki zabezpieczającej. 3)
- Nałożyć śmigło na wał silnika dopasowując rowki w podstawie śmigła do śruby wału.
- Przymocować śmigło za pomocą nakrętki zabezpieczającej tarczy obrotowej. Przekręcając nakrętkę zabezpieczającą musimy obracać ją w kierunku przeciwnym do ruchu wskazówek zegara. Upewnić się, że śmigło obraca się bez przeszkód, wprawiając je w ruch ręką.
- Umieścić przednią część kratki z przodu tylnej kratki. Zamocować kratkę przykręcając śrubę zabezpieczającą za pomocą śrubokręta.

SPOSÓB UŻYCIA

UWAGI PRZED UŻYCIEM:

- Usunąć folię ochronną z urządzenia.
- Upewnić się, że z opakowania zostały wyjęte wszystkie elementy urządzenia.

SPOSÓB UŻYCIA:

- Całkowicie rozwinąć kabel przed podłączeniem urządzenia.
- Podłączyć urządzenie do prądu.
- Włączyć urządzenie, ustawiając prędkość.
- Ustawić urządzenie w taki sposób, aby powietrze leciało w pożądanym kierunku.
- Zaleca się włączyć urządzenie po wybraniu minimalnej prędkości i po jego uruchomieniu zwiększyć moc.

FUNKCJA WENTYLATORA:

- Wybrać pożądaną poziom nagrzewania.
- 0: Wentylator w stanie spoczynku
- 1: Minimalny przepływ powietrza
- 2: Średni przepływ powietrza
- 3: Maksymalny przepływ powietrza

FUNKCJA RUCHU WAHADŁOWEGO:

- Funkcja ruchu wahadłowego sprawia, że powietrze wylatujące z urządzenia pokrywa powierzchnię 75 stopni wokół urządzenia.
- Aby uruchomić tę funkcję pociągnąć pokrętło (J) znajdujący się z tyłu.
- Aby wyłączyć ją, należy zadziałać w odwrotnej kolejności.

POCHYLENIE:

- Urządzenie można ustawiać ręcznie w celu uzyskania odpowiedniego pochylenia.

PO ZAKOŃCZENIU KORZYSTANIA Z URZĄDZENIA:

- Zatrzymać urządzenie, używając selektora prędkości/
- Wyłączyć z sieci elektrycznej.
- Wyczyścić urządzenie.

UCHWYTY DO PRZENOSZENIA

- Urządzenie dysponuje uchwytem w górnej części, umożliwiającym jego łatwe i wygodne przenoszenie.

CZYSZCZENIE

- Odłączyć urządzenie z sieci i pozostawić aż do ochłodzenia przed przystąpieniem do jakiegokolwiek czyszczenia.
- Wyczyścić urządzenie wilgotną szmatką zmoczoną kilkoma kroplami płynu i następnie osuszyć.
- Nie używać do czyszczenia urządzenia rozpuszczalników, ni produktów z czynnikiem PH takich jak chlor, ani innych środków żrących.
- Nie pozwól na dostanie się wody lub innego płynu przez
- otwory wentylacyjne, aby zapobiec uszkodzeniu wewnętrznych części napędowych urządzenia.
- Nie zanurzać urządzenia w wodzie ni innej cieczy, nie wkładać pod kran.
- Jeśli urządzenie nie jest utrzymywane w odpowiednio dobrym stanie
- czystości, jego powierzchnia może się niszczyć i wpływać w sposób niedający się powstrzymać na okres trwałości urządzenia oraz prowadzić do niebezpiecznych sytuacji.
- Aby zdemontować urządzenie, otwórz uchwyty mocujący przednie zabezpieczenie i rozdzielić zabezpieczenie po bokach. Jeśli to potrzebne, można użyć płaskiego narzędzia jako dźwigni, aby je można było łatwiej zdemontować.

- Wyszuszyć wszystkie elementy przed ponownym montażem.

NIEPRAWIDŁOWOŚCI I NAPRAWA

- W razie awarii zanieść urządzenie do autoryzowanego Serwisu Technicznego. Nie próbować rozbierać urządzenia ani go naprawiać, ponieważ może to być niebezpieczne.

DLA URZĄDZEŃ WYPRODUKOWANYCH W UNII EUROPEJSKIEJ I W PRZYPADKU WYMAGAŃ PRAWNYCH OBOWIĄZUJĄCYCH W DANYM KRAJU:

EKOLOGIA I ZARZĄDZANIE ODPADAMI

- Materiały, z których wykonane jest opakowanie tego urządzenia, znajdują się w ramach systemu zbierania, klasyfikacji oraz ich odzysku. Jeżeli chcecie Państwo się ich pozbyć, należy umieścić je w kontenerze przeznaczonym do tego typu materiałów.
- Produkt nie zawiera koncentracji substancji, które mogłyby być uznane za szkodliwe dla środowiska.



Symbol ten oznacza, że jeśli chcecie się Państwo pozbyć tego produktu po zakończeniu okresu jego użytkowania, należy go przekazać przy zastosowaniu określonych środków do autoryzowanego podmiotu zarządzającego odpadami w celu przeprowadzenia selektywnej zbiórki Odpadów Urządzeń Elektrycznych i Elektronicznych (WEEE).

- Niniejsza informacja przedstawia charakterystyki odnoszące się do modelu ekologicznego:

BOREAL 16C ELEGANCE (Ver II)	
Maksymalne natężenie przepływu wentylatora (F)	40,67 m ³ /min
Moc wykorzystywana przez wentylator (P)	56,40W
Wartość eksploatacyjna (SV) (zgodnie z CE 60879)	0,72 (m ³ /min)/W
Pobór mocy w trybie czuwania (PSB)	0,00 W
Poziom mocy akustycznej wentylatora (LWA)	59,24 dB(A)

Maksymalna prędkość powietrza (c)	3,49 m/seg
-----------------------------------	------------

BOREAL 12 ELEGANCE (Ver III)	
Maksymalne natężenie przepływu wentylatora (F)	32,43 m ³ /min
Moc wykorzystywana przez wentylator (P)	34,94 W
Wartość eksploatacyjna (SV) (zgodnie z CE 60879)	0,93 (m ³ /min)/W
Pobór mocy w trybie czuwania (PSB)	0,00 W
Poziom mocy akustycznej wentylatora (LWA)	53 dB(A)
Maksymalna prędkość powietrza (c)	2,62 m/seg

Urządzenie spełniające wymogi Ustawy 2014/35/EU o Niskim Napięciu, Ustawy 2014/30/EU o Zgodności Elektromagnetycznej, Ustawy 2011/65/EU o gospodarce odpadami elektrycznymi i elektronicznymi i ustawy 2009/125/EC o urządzeniach konsumujących energię.

ΕΛΛΗΝΙΚΑ

ΑΝΕΜΙΣΤΗΡΑ

Boreal 12 Elegance

Boreal 16C Elegance

Αξιότιμε πελάτη:

Σας ευχαριστούμε που αποφασίσατε να αγοράσετε ένα προϊόν μάρκας TAURUS.

Η τεχνολογία, ο σχεδιασμός και η λειτουργία του, σε συνδυασμό με το γεγονός ότι το προϊόν πληροί τις αυστηρότερες προδιαγραφές ποιότητας θα σας εξασφαλίσουν πλήρη ικανοποίηση για πολύ καιρό.

Διαβάστε προσεκτικά το παρόν φυλλάδιο οδηγιών πριν θέσετε σε λειτουργία τη συσκευή, και φυλάξτε το για να το συμβουλευέστε στο μέλλον. Η μη τήρηση και μη συμμόρφωση με τις εν λόγω οδηγίες μπορούν να οδηγήσουν σε ατύχημα.

ΟΔΗΓΙΕΣ ΚΑΙ ΠΡΟΕΙΔΟΠΟΙΗΣΕΙΣ ΑΣΦΑΛΕΙΑΣ

- Αυτή τη συσκευή μπορούν να τη χρησιμοποιήσουν παιδιά ηλικίας 8 ετών και άνω και άτομα με μειωμένες σωματικές, αισθητηριακές ή διανοητικές ικανότητες ή με έλλειψη εμπειρίας ή γνώσεων, εφόσον τους παρέχεται η κατάλληλη εποπτεία ή εκπαιδευτούν στην ασφαλή χρήση της συσκευής και κατανοούν τους κινδύνους που εγκυμονεί.
- Η καθαριότητα και η συντήρηση που πρέπει να πραγματοποιεί ο χρήστης δεν πρέπει να πραγματοποιούνται από παιδιά χωρίς επιτήρηση.
- Η παρούσα συσκευή δεν είναι

παιχνίδι. Τα παιδιά πρέπει να επιτηρούνται ώστε να διασφαλίζεται ότι δεν παίζουν με τη συσκευή.

- Βεβαιωθείτε ότι η συσκευή είναι αποσυνδεδεμένη από το ρεύμα πριν ξεκινήσετε οποιαδήποτε διαδικασία εγκατάστασης ή συναρμολόγησης.
- Αποσυνδέετε τη συσκευή από το ρεύμα, πριν πραγματοποιείτε οποιαδήποτε διαδικασία καθαρισμού. Βεβαιωθείτε ότι η συσκευή είναι αποσυνδεδεμένη από το ρεύμα πριν αφαιρέσετε την προστασία.
- Εάν έχει υποστεί βλάβη το καλώδιο σύνδεσης στο ρεύμα, πρέπει να αντικατασταθεί και να μεταφέρετε τη συσκευή σε εξουσιοδοτημένο σέρβις τεχνικής εξυπηρέτησης πελατών. Για να μην εκτεθείτε σε κίνδυνο, μην προσπαθήσετε να αποσυναρμολογήσετε ή να επιδιορθώσετε τη συσκευή.
- Αυτή η συσκευή έχει σχεδιαστεί μόνο για οικιακή χρήση, όχι για επαγγελματική ή βιομηχανική χρήση.
- Πριν συνδέσετε τη συσκευή στο ρεύμα, ελέγξτε ότι η τάση που αναφέρεται στην πινακίδα σήμανσης συμπίπτει με την τάση του ρεύματος.
- Συνδέστε τη συσκευή σε βάση λήψης ρεύματος που αντέχει τουλάχιστον 10 αμπέρ.
- Το βύσμα της πρίζας της συσκευής πρέπει να συμπίπτει με την ηλεκτρική βάση λήψης ρεύματος. Μην αλλάζετε ποτέ το βύσμα της πρίζας. Μην χρησιμοποιείται μετασχηματιστές στο βύσμα της πρίζας.

- Η συσκευή πρέπει να χρησιμοποιείται και να διατηρείται σε επίπεδη και σταθερή επιφάνεια.
- Μη χρησιμοποιείτε τη συσκευή όταν το ηλεκτρικό καλώδιο ή το βύσμα έχουν υποστεί ζημιά.
- Εάν κάποιο από τα περιβλήματα της συσκευής σπάσει, αποσυνδέετε αμέσως τη συσκευή από το ρεύμα για να αποφύγετε πιθανότητα ηλεκτροπληξίας.
- Μην χρησιμοποιείτε τη συσκευή αν έχει πέσει στο δάπεδο, αν παρουσιάζει εμφανή φθορά.
- Μην ασκείτε πίεση στο ηλεκτρικό καλώδιο. Ποτέ μη χρησιμοποιείτε το ηλεκτρικό καλώδιο για να σηκώσετε, να μεταφέρετε ή να αποσυνδέσετε τη συσκευή από την πρίζα.
- Μην τυλίγετε το ηλεκτρικό καλώδιο σύνδεσης γύρω από τη συσκευή.
- Μην αφήνετε το ηλεκτρικό καλώδιο σύνδεσης να σφηνώνει ή να διπλώνεται.
- Ελέγξτε την κατάσταση του καλωδίου τροφοδοσίας. Αν το καλώδιο παρουσιάζει φθορά ή έχει μπλεχτεί αυξάνεται ο κίνδυνος ηλεκτροπληξίας.
- Η συσκευή αυτή δεν ενδείκνυται για χρήση έξω στην ύπαιθρο.
- Το καλώδιο τροφοδοσίας πρέπει να εξετάζεται τακτικά ώστε να ανιχνεύονται σημάδια φθοράς, και αν υπάρχει φθορά, η συσκευή δεν πρέπει να χρησιμοποιείται.
- Μη χρησιμοποιείτε ούτε να φυλάσσετε τη συσκευή σε εξωτερικούς χώρους.
- Μην εκθέτετε τη συσκευή στη βροχή ή την υγρασία. Το νερό που εισέρχεται στη συσκευή αυξάνει τον κίνδυνο ηλεκτροπληξίας.
- Μην αγγίζετε το βύσμα σύνδεσης με υγρά χέρια.
- Μην αγγίζετε τα κινητά τμήματα της συσκευής, όταν λειτουργεί.

ΧΡΗΣΗ ΚΑΙ ΣΥΝΤΗΡΗΣΗ:

- Πριν από κάθε χρήση, ξετυλίξτε τελείως το καλώδιο τροφοδοσίας της συσκευής.
- Μη χρησιμοποιείται τη συσκευή αν δεν λειτουργεί ο διακόπτης έναρξης/παύσης λειτουργίας.
- Χρησιμοποιείτε το/τα χερούλι/α μεταφοράς για να πιάσετε ή να μεταφέρετε τη συσκευή.
- Μην χρησιμοποιείται τη συσκευή κεκλιμένη ούτε να την αναποδογυρίζετε.
- Μην αναποδογυρίζετε τη συσκευή ενώ χρησιμοποιείται ή είναι συνδεδεμένη στο ρεύμα.
- Αποσυνδέετε τη συσκευή από το ρεύμα, όταν δεν χρησιμοποιείται καθώς και πριν πραγματοποιήσετε οποιαδήποτε διαδικασία καθαρισμού.

- Διατηρήστε την παρούσα συσκευή μακριά από τα παιδιά ή/και τα άτομα με μειωμένες σωματικές, αισθητηριακές ή διανοητικές ικανότητες ή άτομα με ελλείψεις εμπειρίες ή γνώσεις.
- Βεβαιωθείτε ότι το πλέγμα εξερισμού της συσκευής δεν παρεμποδίζεται από σκόνη, βρωμιά ή άλλα αντικείμενα
- Διατηρείτε τη συσκευή σε καλή κατάσταση. Βεβαιωθείτε ότι τα κινητά τμήματα παραμένουν ευθυγραμμισμένα ή δεν έχουν φρακάρει, ότι δεν υπάρχουν σπασμένα εξαρτήματα ή άλλες συνθήκες που μπορούν να επηρεάσουν την ορθή λειτουργία της συσκευής.
- Μην αφήνετε ποτέ συνδεδεμένη τη συσκευή και χωρίς επιτήρηση. Έτσι θα εξοικονομήσετε επίσης ενέργεια και θα επιμηκύνετε τη ζωή της συσκευής.

ΛΕΙΤΟΥΡΓΙΑ:

- Οποιαδήποτε μη ενδεδειγμένη χρήση ή χρήση αντίθετη προς τις οδηγίες χρήσης μπορεί να εγκυμονεί κινδύνους, και ακυρώνει την εγγύηση και την ευθύνη του κατασκευαστή.

ΠΕΡΙΓΡΑΦΗ

- A Μπροστινό πλέγμα
 - B Στερέωση των προστατευτικών
 - C Μπροστινό καπάκι
 - D Ασφαλιστικό περικόχλιο περιστρεφόμενου δίσκου
 - E Έλικας
 - F Ασφαλιστικό περικόχλιο προστατευτικών
 - G Πίσω πλέγμα
 - H Άξονας μοτέρ
 - I Βίδα του άξονα
 - J Κουμπί ταλάντωσης
 - K Λαβή
 - L Καπάκι μοτέρ
 - M Στεφάνη
 - N Άνω αγωγός*
 - O Κάτω αγωγός*
 - P Αγωγός στήριξης
 - Q Κουμπί ταχύτητας
 - R Βίδες*
 - S Πλάκα βάσης
- (*) Διατίθεται μόνο στο μοντέλο Boreal 16C Elegance

Σε περίπτωση που το μοντέλο της συσκευής σας δεν διαθέτει τα εξαρτήματα που περιγράφονται παραπάνω, αυτά τα εξαρτήματα μπορείτε να τα αποκτήσετε μεμονωμένα από τις Υπηρεσίες τεχνικής συνδρομής.

ΕΓΚΑΤΑΣΤΑΣΗ

- Βεβαιωθείτε ότι απομακρύνετε κάθε υλικό συσκευασίας από τη συσκευή.
- Βεβαιωθείτε ότι η συσκευή είναι αποσυνδεδεμένη από το ρεύμα πριν ξεκινήσετε οποιαδήποτε διαδικασία εγκατάστασης ή συναρμολόγησης.
- Η συσκευή πρέπει να λειτουργεί με τη βάση της σωστά συναρμολογημένη.

ΣΥΝΑΡΜΟΛΟΓΗΣΗ ΤΗΣ ΒΑΣΗΣ (ΜΟΝΟ ΓΙΑ ΤΟΝ ΕΠΙΤΡΑΠΕΖΙΟ ΑΝΕΜΙΣΤΗΡΑ)

- Περάστε το καλώδιο του ρεύματος μέσα από την τρύπα της βάσης και προσαρμόστε τη στεφάνη του αγωγού στην αυλάκωση της οπής της βάσης και γυρίστε τον αγωγό προς τη φορά των δεικτών του ρολογιού.

ΣΥΝΑΡΜΟΛΟΓΗΣΗ ΤΗΣ ΒΑΣΗΣ (ΜΟΝΟ ΓΙΑ ΤΟΝ ΕΠΙΔΑΠΕΔΙΟ ΑΝΕΜΙΣΤΗΡΑ)

- Βάλτε τον κάτω αγωγό (O) στην οπή της βάσης (S) προσαρμόζοντας τη στεφάνη (M) του αγωγού στην αυλάκωση της οπής της βάσης (Σχ. 1).
- Βιδώστε τη στεφάνη (M) του αγωγού πάνω στη βάση (Σχ. 1).
- Περάστε τον άνω αγωγό (N) μέσα στον κάτω αγωγό (O) με τα χέρια κοντά στην περιοχή του καλωδίου, στρέφοντας τη βίδα προς τη φορά των δεικτών του ρολογιού για να το πιέσετε. (Fig. 2).

ΣΥΝΑΡΜΟΛΟΓΗΣΗ ΤΟΥ ΠΛΕΓΜΑΤΟΣ ΚΑΙ ΤΗΣ ΕΛΙΚΑΣ:

- Ξεβιδώστε το ασφαλιστικό περικόχλιο του περιστρεφόμενου δίσκου και το ασφαλιστικό περικόχλιο των προστατευτικών της βίδας του άξονα του μοτέρ.
- Συναρμολογήστε το πίσω προστατευτικό, συναρμολογώντας το στις βίδες τοποθέτησης.
- Στερεώστε το προστατευτικό στο σώμα του μοτέρ με το ασφαλιστικό περικόχλιο (Σχ. 3)
- Συνδέστε τον έλικα στον άξονα του μοτέρ, φροντίζοντας να συμπίεσουν οι αυλακώσεις της βάσης του έλικα με τη βίδα του άξονα.
- Στερεώστε τον έλικα με το ασφαλιστικό περικόχλιο του περιστρεφόμενου δίσκου. Το ασφαλιστικό περικόχλιο πρέπει να ανοίγει στρίβοντάς το προς την αντίθετη φορά των δεικτών του ρολογιού. Βεβαιωθείτε ότι ο έλικας γυρίζει απερίσπαστος, στρέφοντάς τον με το χέρι.
- Τοποθετήστε το μπροστινό μέρος του πλέγματος μπροστά από το πίσω πλέγμα.

Σταθεροποιήστε το πλέγμα με το περιμετρικό λάστιχο και βιδώστε τη βίδα ασφαλείας με τη βοήθεια κατασαβιδιού.

ΤΡΟΠΟΣ ΛΕΙΤΟΥΡΓΙΑΣ ΠΑΡΑΤΗΡΗΣΕΙΣ ΠΡΙΝ ΤΗ ΧΡΗΣΗ:

- Αφαιρέστε την προστατευτική ταινία της συσκευής.
- Βεβαιωθείτε ότι έχετε αφαιρέσει όλα τα υλικά συσκευασίας του προϊόντος.

ΧΡΗΣΗ:

- Ξετυλίξτε τελείως το καλώδιο πριν συνδέσετε τη συσκευή στο ρεύμα.
- Συνδέστε τη συσκευή στο ηλεκτρικό δίκτυο.
- Βάλτε τη συσκευή σε λειτουργία, ενεργοποιώντας έναν από τους διακόπτες για την επιλογή της ταχύτητας.
- Προσανατολίστε τη διάταξη διάχυσης της συσκευής ώστε η ροή του αέρα να κατευθύνεται προς την επιθυμητή κατεύθυνση.
- Για να αποφύγετε μια κάπως ξαφνική εκκίνηση, προτείνουμε να ξεκινήσετε τη λειτουργία με τον διακόπτη επιλογής ισχύος στη χαμηλότερη θέση, και, αφού η συσκευή έχει τεθεί σε λειτουργία, να τον τοποθετήσετε στην ισχύ που επιθυμείτε.

ΛΕΙΤΟΥΡΓΙΑ ΑΝΕΜΙΣΤΗΡΑ:

- Επιλέξτε την επιθυμητή ταχύτητα εξαερισμού.
- 0: Απενεργοποιημένος ανεμιστήρας
- 1: Ελάχιστη ροή αέρα
- 2: Μέση ροή αέρα
- 3: Μέγιστη ροή αέρα

ΛΕΙΤΟΥΡΓΙΑ ΠΕΡΙΣΤΡΟΦΗΣ:

- Η λειτουργία ταλάντωση επιτρέπει να κατευθύνεται η ροή της συσκευής εκ περιτροπής και αυτόματα, δημιουργώντας φάσμα 75°
- Για να ενεργοποιήσετε αυτόν τον τρόπο λειτουργίας τραβήξτε το κουμπί (J) του πίσω μέρους.
- Για την απενεργοποίησή της, προβείτε στην αντίθετη ενέργεια.

ΚΛΙΣΗ:

- Η συσκευή μπορεί να προσαρμοστεί με το χέρι για να αποκτήσει την επιθυμητή κλίση.

ΑΦΟΥ ΟΛΟΚΛΗΡΩΘΕΙ Η ΧΡΗΣΗ ΤΗΣ ΣΥΣΚΕΥΗΣ:

- Παύση λειτουργίας της συσκευής, χρησιμοποιώντας τον διακόπτη επιλογής

ταχύτητας.

- Αποσυνδέστε τη συσκευή από το ηλεκτρικό δίκτυο.
- Καθαρίστε τη συσκευή.

ΧΕΡΟΥΛΙΑ ΜΕΤΑΦΟΡΑΣ:

- Αυτή η συσκευή διαθέτει χερούλι στο επάνω τμήμα για να είναι πιο εύκολη και άνετη η μεταφορά της

ΚΑΘΑΡΙΟΤΗΤΑ

- Αποσυνδέστε τη συσκευή από το ρεύμα και αφήστε τη να κρυσώσει πριν πραγματοποιήσετε οποιαδήποτε διαδικασία καθαρισμού.
- Καθαρίστε τη συσκευή με ένα υγρό πανί, βρεγμένο με μερικές σταγόνες απορρυπαντικού και μετά στεγνώστε τη.
- Μη χρησιμοποιείται διαλυτικά ούτε προϊόντα με όξινο ή αλκαλικό παράγοντα pH, όπως η χλωρίνη, ούτε λειαντικά προϊόντα για τον καθαρισμό της συσκευής.
- Μην αφήσετε να εισχωρήσει νερό ή άλλο υγρό από τα
- ανοίγματα εξερισμού για να αποφύγετε ζημιές στα λειτουργικά τμήματα στο εσωτερικό της συσκευής.
- Μην εμβαπτίζετε ποτέ τη συσκευή σε νερό ή άλλο υγρό, ούτε να τη βάζετε κάτω από τη βρύση.
- Αν η συσκευή δεν βρίσκεται σε καλή
- κατάσταση καθαριότητας, η επιφάνειά της μπορεί να χαλάσει και αυτό να επηρεάσει αναπόφευκτα τη διάρκεια ζωής της συσκευής και να οδηγήσει σε κατάσταση επικινδυνότητας.
- Για να αποσυναρμολογήσετε τη συσκευή, ανοίξτε το μπροστινό προστατευτικό και διαχωρίστε τα προστατευτικά από τα πλαϊνά. Αν χρειαστεί, μπορείτε να χρησιμοποιήσετε ένα επίπεδο εργαλείο ως μοχλό κι έτσι να την αποσυναρμολογήσετε πιο εύκολα.
- Στεγνώστε όλα τα εξαρτήματα πριν συναρμολογήσετε και φυλάξτε τη συσκευή.

ΠΡΟΒΛΗΜΑΤΑ ΚΑΙ ΕΠΙΣΚΕΥΕΣ

- Σε περίπτωση βλάβης, μεταφέρετε τη συσκευή σε εγκεκριμένη υπηρεσία τεχνικής βοήθειας. Μην προσπαθήσετε να την αποσυναρμολογήσετε ή να την επισκευάσετε γιατί μπορεί να εκτεθείτε σε κίνδυνο.

ΓΙΑ ΤΙΣ ΕΚΔΟΧΕΣ ΕΕ ΤΗΣ ΣΥΣΚΕΥΗΣ ΚΑΙ/Η ΕΦΟΣΟΝ ΙΣΧΥΟΥΝ ΤΑ ΠΑΡΑΚΑΤΩ ΣΤΗ ΧΩΡΑ ΣΑΣ:

ΟΙΚΟΛΟΓΙΑ ΚΑΙ ΑΝΑΚΥΚΛΩΣΙΜΟΤΗΤΑ ΤΟΥ ΠΡΟΪΟΝΤΟΣ

- Τα υλικά που απαρτίζουν τη συσκευασία αυτής της συσκευής, συμμετέχουν σε πρόγραμμα αποκομιδής, ταξινόμησης και ανακύκλωση τους. Αν θέλετε να απαλλαγείτε από αυτά τα υλικά, μπορείτε να χρησιμοποιήσετε τους δημόσιους κάδους που ενδείκνυνται για κάθε είδος υλικού.
- Το προϊόν δεν περιέχει συγκεντρώσεις ουσιών που μπορούν να θεωρηθούν επιζήμιες για το περιβάλλον.



Αυτό το σύμβολο σημαίνει ότι εάν θέλετε να απαλλαγείτε από το προϊόν, όταν έχει ολοκληρωθεί ο κύκλος ζωής του, οφείλετε να το εναποθέσετε, με τα κατάλληλα μέσα, στα χέρια ενός διαχειριστή αποβλήτων, εγκεκριμένου για την επιλεκτική συλλογή αποβλήτων ειδών ηλεκτρικού και ηλεκτρονικού εξοπλισμού (ΑΗΗΕ).

Στις παρακάτω πληροφορίες περιγράφονται διεξοδικά τα χαρακτηριστικά που αφορούν τον οικολογικό σχεδιασμό:

BOREAL 16C ELEGANCE (Ver II)	
Μέγιστη ροή αέρα του ανεμιστήρα (F)	40,67 m ³ /min
Ισχύς που χρησιμοποιεί ο ανεμιστήρας (P)	56,40W
Τιμή λειτουργίας (SV) (σύμφωνα με το IEC 60879)	0,72 (m ³ /min)/W
Κατανάλωση ενέργειας σε κατάσταση αναμονής (PSB)	0,00 W
Στάθμη ακουστικής ισχύς του ανεμιστήρα (LWA)	59,24 dB(A)
Μέγιστη ταχύτητα αέρα (c)	3,49 μ/δευτ.

BOREAL 12 ELEGANCE (Ver III)	
Μέγιστη ροή αέρα του ανεμιστήρα (F)	32,43 m ³ /min
Ισχύς που χρησιμοποιεί ο ανεμιστήρας (P)	34,94 W
Τιμή λειτουργίας (SV) (σύμφωνα με το IEC 60879)	0,93 (m ³ /min)/W
Κατανάλωση ενέργειας σε κατάσταση αναμονής (PSB)	0,00 W
Στάθμη ακουστικής ισχύς του ανεμιστήρα (LWA)	53 dB(A)
Μέγιστη ταχύτητα αέρα (c)	2,62 μ/δευτ.

Το παρόν προϊόν συμμορφώνεται με την οδηγία 2014/35/EU χαμηλής τάσης, με την οδηγία 2014/30/EU για την ηλεκτρομαγνητική συμβατότητα, με την οδηγία 2011/65/EU για τον περιορισμό της χρήσης ορισμένων επικίνδυνων ουσιών σε ηλεκτρικό και ηλεκτρονικό εξοπλισμό και με την οδηγία 2009/125/EC για τις απαιτήσεις οικολογικού σχεδιασμού όσον αφορά τα συνδεδεμένα με την ενέργεια προϊόντα.

РУССКИЙ

ВЕНТИЛЯТОР

Boreal 12 Elegance
Boreal 16C Elegance

УВАЖАЕМЫЙ КЛИЕНТ!

Благодарим вас за выбор прибора торговой марки TAURUS.

Он выполнен с применением передовых технологий, имеет эlegantный дизайн, надежную конструкцию и превышает наиболее требовательные стандарты качества, что обеспечит полное соответствие вашим требованиям и продолжительный срок службы.

Внимательно прочтите эту инструкцию перед включением электроприбора и сохраните ее для использования в будущем. Ненадлежащее соблюдение этой инструкции может быть причиной несчастного случая.

ИНСТРУКЦИЯ ПО ТЕХНИКЕ БЕЗОПАСНОСТИ

- Данное устройство может использоваться детьми старше 8 лет, лицами с ограниченными физическими, сенсорными или умственными возможностями, а также лицами, не обладающими соответствующим опытом или знаниями, только под присмотром или после проведения инструктажа по безопасному использованию устройства и с пониманием связанных с ним опасностей.
- Дети не должны выполнять чистку или ухаживать за прибором без присмотра старших.
- Прибор не является игрушкой.

Необходимо следить за детьми, чтобы они не играли с ним.

- Перед началом любой установки или сборки прибора, убедитесь, что вентилятор отключен от электросети.
- Отключите прибор от сети перед чисткой прибора. Перед тем, как убрать защитную решетку, убедитесь, что вентилятор отключен от электросети.
- Поврежденный сетевой шнур подлежит замене в авторизованном сервисном центре. Не допускается разбирать или ремонтировать прибор, поскольку это небезопасно;
- Этот прибор предназначен только для домашнего, а не профессионального или промышленного использования;
- Прежде чем включить электроприбор, убедитесь, что напряжение на его табличке соответствует напряжению в сети;
- Подключите электроприбор к розетке, рассчитанной на ток не менее 10 ампер;
- Сетевая вилка должна подходить к розетке. Не допускается вносить изменения в вилку сетевого шнура. Не допускается также использовать переходники для розетки;
- Чтобы использовать прибор, его нужно установить на ровную и устойчивую поверхность;
- Не допускается эксплуатировать электроприбор с поврежденным шнуром или вилкой питания.

- При любом повреждении корпуса электроприбора немедленно отключите его от сети, чтобы не допустить поражения электрическим током;
- Не используйте прибор, если упал на пол, или если на нем имеются видимые признаки повреждения.
- Не тяните шнур питания. Не допускается использовать шнур питания, чтобы поднимать или переносить электроприбор, вынимать вилку из розетки, потянув за шнур.
- Не накручивайте сетевой шнур на прибор.
- Не допускается пережимать или сильно гнуть шнур питания.
- Проверьте состояние шнура питания. Поврежденный или запутанный шнур может быть причиной поражения электрическим током.
- Данный прибор не предназначен для использования вне дома.
- Сетевой шнур нужно периодически проверять, чтобы не допустить использование прибора с поврежденным шнуром питания.
- Не допускается использовать или хранить электроприбор на открытом воздухе;
- Не оставляйте прибор под дождем или во влажном месте. Если в прибор попадет вода, это может стать причиной поражения электрическим током;
- Не прикасайтесь к вилке влажными руками.
- Не прикасайтесь к подвижным частям во время работы прибора.

ИСПОЛЬЗОВАНИЕ И УХОД

- Перед каждым использованием полностью разворачивайте сетевой кабель;
- Не допускается эксплуатировать электроприбор с неисправным выключателем питания.
- Для перемещения или удержания прибора используйте его ручку.
- Не допускается использовать прибор в наклонном положении;
- Не переворачивайте прибор, если он используется или подключен к сети.
- Отсоедините электроприбор от сети после использования или для его чистки.
- Храните этот прибор вне досягаемости детей и/или лиц с ограниченными физическими, сенсорными или умственными возможностями, а также тех, кто не знаком с правилами его использования;

- Убедитесь, что пыль, грязь или другие посторонние объекты не блокируют вентиляционную решетку прибора.
- Поддерживайте прибор в надлежащем рабочем состоянии. Проверьте, чтобы не было перекосов и заедания подвижных частей, не было поломанных деталей и прибор работал исправно;
- Не оставляйте включенный электроприбор без присмотра. Это сохранит электроэнергию и продлит срок его службы.

СЕРВИСНОЕ ОБСЛУЖИВАНИЕ:

- Любое неправильное использование или несоблюдение инструкций автоматически приводит к аннулированию гарантии и снятию ответственности производителя.

ОПИСАНИЕ

- A Передняя решетка
 - B Защитная решетка
 - C Передняя панель
 - D Стопорная гайка
 - E Пропеллер
 - F Защитная стопорная гайка
 - G Задняя решетка
 - H Вал двигателя
 - I Штифт
 - J Регулятор осцилляции
 - K Ручка
 - L Крышка двигателя
 - M Выступ
 - N Верхняя вертикальная стойка *
 - O Нижняя вертикальная стойка *
 - P Стойка вентилятора
 - Q Регулятор скорости
 - R Винт *
 - S Основание
- (* (Доступно только для модели Boreal 16C Elegance

Если ваша модель не укомплектована нужной вам принадлежностью, ее можно приобрести отдельно через службу технической поддержки.

УСТАНОВКА

- Убедитесь в том, что вы вынули все упаковочные материалы из прибора.
- Перед началом любой установки или сборки прибора, убедитесь, что вентилятор отключен от электросети.
- Прибор должен использоваться с установленной должным образом

подставкой.

СБОРКА ОСНОВАНИЯ (ТОЛЬКО ДЛЯ НАСТОЛЬНОГО ВЕНТИЛЯТОРА)

- Вставьте шнур питания в отверстие основания и сопоставьте выступ на вертикальной стойке с пространством отверстия основания, повернув вертикальную стойку по часовой стрелке.

СБОРКА ОСНОВАНИЯ (ТОЛЬКО ДЛЯ ВЕРТИКАЛЬНОГО ВЕНТИЛЯТОРА)

- Вставьте нижнюю вертикальную стойку (O) в отверстие основания (S) и сопоставьте выпуклость (M) на вертикальной стойке с пространством в отверстии основания.
- Затем закрутите четыре винта (R) (Рис.1).
- Вставьте верхнюю вертикальную стойку (N) в нижнюю вертикальную стойку (O) рядом с резьбой и поверните ее по часовой стрелке (рис.2).

СБОРКА РЕШЕТКИ И ПРОПЕЛЛЕРА:

- Снимите стопорную гайку и защитную стопорную гайку от шпинделя пропеллера.
- Установите задний защитный кожух, расположив его на контактах.
- Закрепите защитный кожух корпуса пропеллера с помощью защитной гайки (рис.3).
- Установите лопасть вентилятора на вал пропеллера, сопоставив прорези на основании лопасти со штифтом вала.
- Закрепите лопасть стопорной гайкой. Стопорную гайку следует затянуть, повернув ее против часовой стрелки. Убедитесь, что лопасти вентилятора вращаются свободно, поворачивая их рукой.
- Установите переднюю решетку напротив задней решетки, сопоставляя их в точках, где находятся защитные винты. Закрепите переднюю решетку вдоль фиксирующей полосы, и привинтите защитный винт с помощью отвертки.

ИНСТРУКЦИЯ ПО ЭКСПЛУАТАЦИИ ПЕРЕД ИСПОЛЬЗОВАНИЕМ:

- Снимите защитную пленку с прибора;
- Убедитесь в том, что вы полностью распаковали прибор.

ИСПОЛЬЗОВАНИЕ:

- Полностью разверните кабель перед подключением к сети.

- Подключите прибор к сети.
- Включите прибор, используя одну из кнопок скоростей.
- Отрегулируйте диффузор устройства так, чтобы направить поток воздуха в нужном направлении.
- Чтобы избежать резкого запуска вентилятора, рекомендуется начать с самой низкой скорости и уже после того, как вентилятор был включен, постепенно увеличивать скорость до нужной.

ФУНКЦИИ ВЕНТИЛЯТОРА:

- Выберите желаемую скорость вентилятора.
- 0: Вентилятор выключен
- 1: Минимальный поток воздуха
- 2: Средний поток воздуха
- 3: Максимальный поток воздуха

ФУНКЦИЯ КАЧАНИЯ:

- Функция качания позволяет направлять поток от прибора так, что он автоматически изменяет направление в пределах 75°.
- Чтобы активировать эту функцию, нажмите кнопку (J).
- Для выключения этой функции, выполните обратную процедуру.

НАКЛОН:

- Наклон прибора может быть отрегулирован по желанию вручную.

ПОСЛЕ ИСПОЛЬЗОВАНИЯ:

- Выберите минимальное положение (MIN) с помощью регулятора скорости.
- Отключите прибор от сети.
- Очистите прибор.

РУЧКА(И) ДЛЯ ПЕРЕНОСКИ:

- В верхней части прибора располагается ручка для его транспортировки.

ОЧИСТКА

- Отсоедините прибор от сети после использования, чтобы он остыл перед чисткой.
- очистите прибор, используя влажную ткань и несколько капель чистящей жидкости, а затем сухую ткань.
- Не допускается использовать растворители или продукты на основе кислоты или с высоким уровнем pH, например,

отбеливатель, а также абразивные чистящие вещества.

- Не допускайте попадания внутрь через отверстия для прохождения воздуха воды или иной жидкости, чтобы не повредить внутренние части.
- Не помещайте электроприбор в воду или иную жидкость, а также под струю воды.
- Для того, чтобы разобрать прибор, откройте фиксирующий зажим передней панели и снимите боковые решетки. Если это необходимо, вы можете прибегнуть к помощи плоского инструмента для того, чтобы прибор было удобнее разбирать.
- если прибор не будет поддерживаться в чистом состоянии, его поверхность может быть повреждена, срок службы сокращен, а его использование может стать небезопасным;

НЕИСПРАВНОСТИ И РЕМОНТ

- В случае неисправности отнесите электроприбор в сервисный центр. Не пытайтесь самостоятельно ремонтировать электроприбор — это может быть опасно;

ДЛЯ ИЗДЕЛИЙ В ВЕРСИИ ЕС И/ИЛИ, ЕСЛИ ЭТОГО ТРЕБУЕТ ЗАКОНОДАТЕЛЬСТВО В ВАШЕЙ СТРАНЕ:

ЭКОЛОГИЯ И ВТОРИЧНОЕ ИСПОЛЬЗОВАНИЕ

- Материалы упаковки прибора принимаются системой сбора и сортировки материалов для вторичного их использования. Для утилизации используйте бытовые контейнеры для каждого типа мусора.
- В изделии нет веществ в концентрациях, которые считаются вредными для окружающей среды.

-



Этот значок означает, что после окончания срока службы для утилизации электроприбора отнесите его в пункт сбора электрических и электронных отходов (WEEE)

- Следующая информация относится к спецификациям, связанным с экодизайном.

Boreal 16C ELEGANCE (Ver II)	
Максимальный расход воздуха (F)	40,67 м ³ /мин
Потребляемая мощность вентилятора (P)	56,40Вт
Сервисное значение (SV) (согласно IEC 60879)	0,72 (м ³ /мин)/Вт
Энергопотребление в режиме ожидания (PSB)	0,00 вольт
Уровень звуковой мощности вентилятора (LwA)	59,24 дБ(A)
Максимальная скорость воздуха (c)	3,49 метров/сек

Boreal 12 ELEGANCE (Ver III)	
Максимальный расход воздуха (F)	32,43 м ³ /мин
Потребляемая мощность вентилятора (P)	34,94 вольт
Сервисное значение (SV) (согласно IEC 60879)	0,93 (м ³ /мин)/Вт
Энергопотребление в режиме ожидания (PSB)	0,00 вольт
Уровень звуковой мощности вентилятора (LwA)	53 дБ(A)
Максимальная скорость воздуха (c)	2,62 метров/сек

Этот прибор выполнен в соответствии с Директивой по низковольтному оборудованию 2014/35/EU, Директивой по электромагнитной совместимости 2014/30/EU, Директивой 2011/65/EU, ограничивающей использование некоторых опасных веществ в электрическом и электронном оборудовании, а также Директивой 2009/125/ЕС по экологическим требованиям к изделиям, потребляющим энергию.

Romană

VENTILATOR

Boreal 12 Elegance

Boreal 16C Elegance

Stimate client,

Vă mulțumim pentru că ați cumpărat un produs marca TAURUS.

Datorită tehnologiei sale, designului și modului de funcționare, precum și faptului că depășește cele mai stricte standarde de calitate, se poate garanta o utilizare complet satisfăcătoare și de lungă durată a produsului.

Înainte de a porni aparatul, citiți cu atenție aceste instrucțiuni și păstrați-le pentru a le putea consulta în viitor. Nerespectarea acestor instrucțiuni poate provoca un accident.

RECOMANDĂRI ȘI AVERTIZĂRI PRIVIND SIGURANȚA

- Acest aparat poate fi utilizat de către copii cu vârsta minimă de 8 ani și persoane cu capacități fizice, senzoriale sau mentale reduse sau fără experiență și cunoștințe, în cazul în care aceștia sunt supravegheați sau au fost instruiți cu privire la utilizarea aparatului într-un mod sigur și înțeleg pericolele implicate.
- Curățarea și întreținerea nu trebuie efectuate de copii fără supraveghere.
- Acest aparat nu este o jucărie. Copiii trebuie supravegheați pentru a vă asigura că nu se joacă cu aparatul.

- Asigurați-vă că ventilatorul este deconectat de la alimentarea cu electricitate înainte de a începe operațiunea de instalare sau asamblare.

- Deconectați aparatul de la rețeaua de alimentare cu electricitate înainte de a efectua orice operațiune de curățenie. Asigurați-vă că ventilatorul este deconectat de la alimentarea cu electricitate înainte de a scoate protecția.

- În cazul în care conexiunea la rețeaua de alimentare a fost avariata, aceasta trebuie înlocuită, iar aparatul trebuie dus la un service de asistență tehnică autorizat. Nu încercați să dezasamblați sau să reparați aparatul pe cont propriu, pentru a evita pericolele.

- Acest aparat este destinat numai pentru utilizarea în gospodărie și, nu pentru utilizări profesionale sau industriale.

- Înainte de a branșa aparatul, verificați dacă tensiunea de pe plăcuța de identificare a aparatului corespunde celei de la priză.

- Conectați aparatul la o priză cu împământare de minim 10 amperi.

- Ștecherul aparatului trebuie să intre corect în priză. Nu modificați ștecherul. Nu utilizați adaptoare pentru ștechere.

- Aparatul trebuie utilizat și amplasat pe o suprafață plană și stabilă.

- Nu utilizați aparatul dacă acesta are ștecherul sau cablul de alimentare deteriorat.

- Dacă una din părțile carcasei aparatului se sparge, deconectați imediat aparatul de la rețea,

pentru a preveni posibilitatea unui șoc electric.

- Nu utilizați aparatul dacă a căzut pe pardoseală sau dacă există semne vizibile de defecțiune.
- Nu forțați cablul de alimentare. Nu utilizați niciodată cablul electric pentru a ridica, transporta sau decupla aparatul.
- Nu înfășurați cablul electric în jurul aparatului.
- Nu prindeți cu cleme și nici nu pliați cablul de alimentare.
- Verificați starea cablului de alimentare. Cablurile deteriorate sau încurcate măresc riscul de electrocutare.
- Acest aparat nu este adecvat pentru utilizarea în exterior.
- Cablul de alimentare trebuie examinat regulat pentru semne de uzură, iar dacă este deteriorat, aparatul nu trebuie utilizat
- Nu utilizați și nici nu depozitați aparatul la exterior.
- Nu lăsați aparatul în ploaie sau expus la umezeală. În cazul în care se infiltrază apă în interiorul aparatului, riscul de electrocutare va crește.
- Nu atingeți ștecherul cu mâinile ude.
- Nu atingeți niciuna din piesele mobile ale aparatului în timp ce acesta este în funcțiune.

UTILIZARE ȘI ÎNGRIJIRE:

- Desfășurați complet cablul de alimentare al aparatului înainte de fiecare utilizare.
- Nu utilizați aparatul dacă întrerupătorul pornit/oprit nu funcționează.
- Utilizați mânerul pentru a ridica sau transporta aparatul.
- Nu utilizați aparatul dacă este înclinat în sus și nu îl întoarceți.
- Nu răsturnați aparatul în timpul utilizării sau dacă este conectat la rețeaua de alimentare.
- Deconectați aparatul de la rețeaua de alimentare atunci când nu îl utilizați și înainte de a-l curăța.
- Depozitați aparatul într-un loc care să nu fie la îndemâna copiilor și/sau a persoanelor cu capacități fizice, senzoriale sau mentale reduse, ori care nu au experiența sau cunoștințele necesare.
- Asigurați-vă că praful, impuritățile sau alte obiecte străine nu blochează grilajul ventilatorului de pe aparat.
- Păstrați aparatul în stare bună. Verificați piesele mobile pentru a vedea dacă nu sunt nealiniat sau blocate și asigurați-vă că nu există piese rupte sau anomalii care pot afecta funcționarea

corectă a aparatului.

- Nu lăsați niciodată aparatul conectat și ne-supravegheat dacă nu este utilizat. Astfel se economisește energie și se prelungeste durata de viață a aparatului.

SERVICE:

- Orice utilizare necorespunzătoare sau ne-respectarea instrucțiunilor face ca garanția și responsabilitățile producătorului să devină nule și neavenite.

DESCRIERE

- A Grilaj frontal
 - B Fixare grilaj
 - C Capac frontală
 - D Piuliță de blocare elice
 - E Elice
 - F Piuliță de blocare grilaj
 - G Grilaj posterior
 - H Axul motorului
 - I Știftul axului
 - J Buton de comandă pentru oscilație
 - K Mâner
 - L Capac motor
 - M Ventru
 - N Tub superior *
 - O Tub inferior *
 - P Tub
 - Q Buton pentru viteză
 - R Șurub *
 - S Placă de bază
- (*) Disponibil doar pe modelul Boreal 16C Elegance

Dacă modelul aparatului dvs. nu are accesoriile descrise mai sus, acestea pot fi achiziționate și separat de la Serviciul de Asistență Tehnică.

INSTALARE

- Asigurați-vă că înlăturați tot materialul ambalajului din interiorul aparatului.
- Asigurați-vă că ventilatorul este deconectat de la alimentarea cu electricitate înainte de a începe operațiunea de instalare sau asamblare.
- Aparatele trebuie să fie utilizate având baza montată.

ASAMBLAREA BAZEI (DOAR PENTRU VENTILATORUL DE BIROU):

- Puneți cablul de alimentare în orificiul de la bază și setați ventrul pentru alinierea tubului cu spațiul orificiului de la bază, după care rotiți-l

înspre dreapta.

ASAMBLAREA BAZEI (DOAR PENTRU VENTILATORUL TELESCOPIC):

- Introduceți tubul inferior (O) în orificiul de la bază (S) și mențineți ventrul (M) pentru alinierea tubului cu spațiul orificiului de la bază.
- Apoi utilizați patru șuruburi (R) pentru a strânge (Fig. 1).
- Introduceți tubul superior (N) în tubul inferior (O), manual, în apropierea zonei cu filet, și rotiți-l înspre dreapta (Fig. 2).

ASAMBLAREA GRILAJULUI ȘI A ELICEI:

- Scoateți piulița de blocare a elicelor și cea a grilajului de pe arborele motorului.
- Montați grilajul posterior, prin poziționarea pe pini de localizare.
- Fixați grilajul de corpul motorului cu piulița de blocare a acestuia (Fig. 3).
- Împingeți elicele ventilatorului pe axul motorului prin potrivirea fantelor de la baza elicelor cu pinul axului.
- Fixați elicele cu piulița de blocare. Piulița de blocare a elicelor trebuie să fie strânsă prin rotire spre stânga. Asigurați-vă că elicele ventilatorului se rotesc liber, mișcându-le cu mâna.
- Fixați grilajul frontal orientați grilajul posterior, potrivit poziției de siguranță a șurubului. Fixați grilajul frontal, rotindu-l în jurul curelei sale de fixare și strângeți șurubul de siguranță, utilizând o șurubelniță.

INSTRUCȚIUNI DE UTILIZARE

ÎNAINTE DE UTILIZARE:

- Scoateți pelicula de protecție a aparatului.
- Asigurați-vă că ați înlăturat toate ambalajele produsului.

UTILIZARE:

- Desfășurați complet cablul înainte de a-l introduce în priză.
- Conectați aparatul la rețeaua electrică.
- Porniți aparatul utilizând unul din butoanele de selectare a vitezei.
- Orientați difuzorul aparatului pentru a îndrepta fluxul de aer în direcția dorită.
- Pentru a evita pornirea în forță a ventilatorului, se recomandă să începeți de la poziția pentru viteză minimă și, după ce se cuplează ventilatorul, să măriți treptat viteză până la poziția dorită.

FUNCȚIA VENTILATORULUI:

- Selectați viteza de ventilare dorită.
- 0: Ventilator oprit
- 1: Flux de aer minim
- 2: Flux de aer mediu
- 3: Flux de aer maxim

FUNCȚIA DE OSCILARE:

- Funcția de oscilare face posibilă direcționarea fluxului de la aparat astfel încât acesta să alterneze automat într-un domeniu de 75°.
- Pentru a activa această funcție, trageți butonul (J).
- Pentru a dezactiva această funcție, urmați procedura de comutare în sens invers.

ÎNCLINARE

- Aparatul poate fi reglat pe o poziție înclinată dorită cu ajutorul mâinii.

DUPĂ CE AȚI TERMINAT UTILIZAREA APARATULUI:

- Selectați poziția minimă (MIN) utilizând controlul vitezei.
- Scoateți aparatul din priză.
- Curățați aparatul.

MÂNER/E PENTRU TRANSPORT:

- Acest aparat are un mâner pe partea superioară a corpului, care facilitează transportul confortabil.

CURĂȚARE

- Decuplați aparatul de la priză și lăsați-l să se răcească înaintea oricărei operații de curățare.
- Curățați aparatul cu o cârpă umedă și câteva picături de detergent lichid, apoi uscați-l.
- Nu utilizați solvenți sau produse cu pH acid sau bazic, de exemplu înălbitori sau produse abrazive, pentru curățarea aparatului.
- Nu lăsați apa sau orice alt lichid să pătrundă în gurile de aerisire, pentru a evita deteriorarea pieselor interne ale aparatului.
- Nu introduceți niciodată aparatul în apă sau orice alt lichid și nici nu țineți aparatul sub jet de apă.
- Pentru demontarea dispozitivului, deschideți clema de fixare a grilajului frontal și separați grilajele pe laterale. Dacă este necesar, puteți utiliza un instrument cu vârf plat pentru demontare mai confortabilă.
- Dacă aparatul nu este bine curățat, suprafața

sa se poate deteriora, afectând în mod inevitabil durata sa de viață și devenind nesigur pentru utilizare.

ANOMALII ȘI REPARAȚII

- Dacă produsul este deteriorat sau apar alte probleme, duceți aparatul la un service de asistență tehnică autorizat. Nu încercați să-l demontați sau să-l reparați fără ajutor, deoarece poate fi periculos.

PENTRU VERSIUNILE UE ALE PRODUSULUI ȘI/SAU ÎN CAZUL ÎN CARE ESTE OBLIGATORIU ÎN ȚARA DVS.:

ECOLOGIE ȘI RECICLAREA PRODUSULUI

- Materialele din care este format ambalajul acestui produs sunt incluse în sistemul de colectare, clasificare și reciclare. Dacă doriți să le eliminați, vă rugăm să utilizați pubelele publice corespunzătoare fiecărui tip de material.
- Produsul nu conține substanțe în concentrații care ar putea fi considerate ca dăunătoare pentru mediu.



Acest simbol înseamnă că, în cazul în care doriți să aruncați aparatul la încheierea duratei sale de funcționare, trebuie să îl duceți la un centru de colectare a deșeurilor autorizat, în vederea colectării selective a deșeurilor de echipamente

electrice și electronice (DEEE).

- Următoarele informații, detalii și caracteristici sunt legate de proiectarea ecologică.

BOREAL 16C ELEGANCE (Ver II)	
Debitul maxim al ventilatorului (F)	40,67 m ³ /min
Consum de putere (P)	56,40W
Valoare service (SV) (conform IEC 60879)	0,72 (m ³ /min)/W
Consum de putere în mod standby (PSB)	0,00 W
Nivel de zgomot produs de ventilator (LWA)	59,24 dB(A)
Viteza maximă a aerului (c)	3,49 metri/sec

BOREAL 12 ELEGANCE (Ver III)	
Debitul maxim al ventilatorului (F)	32,43 m ³ /min
Consum de putere (P)	34,94 W
Valoare service (SV) (conform IEC 60879)	0,93 (m ³ /min)/W
Consum de putere în mod standby (PSB)	0,00 W
Nivel de zgomot produs de ventilator (LWA)	53 dB(A)
Viteza maximă a aerului (c)	2,62 metri/sec

Acest aparat respectă Directiva 2014/35/EU cu privire la echipamentele electrice destinate utilizării în cadrul unor anumite limite de tensiune, Directiva 2014/30/EU cu privire la compatibilitatea electromagnetică, Directiva 2011/65/EU privind restricțiile de utilizare a anumitor substanțe periculoase în echipamentele electrice și electronice, precum și Directiva 2009/125/EC de instituire a unui cadru pentru stabilirea cerințelor în materie de proiectare ecologică aplicabile produselor cu impact energetic.

БЪЛГАРСКИ

ВЕНТИЛАТОР

Boreal 12 Elegance

Boreal 16C Elegance

УВАЖАЕМИ КЛИЕНТИ:

Благодарим Ви, че закупихте електроуред с марката TAURUS.

Технологията, дизайнът и функционалността на същия, както и фактът, че надвишава най-стриктните норми за качество, ще Ви донесат пълно и дълготрайно задоволство от него.

Прочетете внимателно тази брошура, преди да пуснете уреда в действие. Запазете я за по-нататъшни справки. Несъобразяването с настоящите указания може да предизвика произшествие.

СЪВЕТИ И ПРЕДУПРЕЖДЕНИЯ ЗА БЕЗОПАСНОСТ.

- Този уред може да бъде използван от хора, неумеещи да боравят с този вид продукти, хора с физически увреждания или деца над 8 години, само и единствено ако са под надзора на някой възрастен човек или ако предварително им е обяснено как безопасно да използват уреда, а също и ако разбират съществуващите рискове.
- Уредът може да бъде почистван или поддръжката му да бъде извършвана от деца, единствено ако се намират под надзора възрастен човек.

- Този уред не е играчка. Децата следва да се намират под надзор, така че да не играят с апарата.

- Преди да предприемете никакви дейности по инсталиране или монтаж, моля уверете се, че уредът е изключен от мрежата.

- Моля изключете уреда от мрежата преди да пристъпите към почистване. Преди да отстраните защитата, моля уверете се, че уредът е изключен от захранващата мрежа.

- В случаите на повреден захранващ кабел, същият следва да се подмени. При такива случаи, моля отнесете уреда в оторизиран сервиз за техническо обслужване. С цел избягване на произшествия, моля не поправяйте и не разглобявайте уреда.

- Този уред е предназначен единствено за битови нужди, а не за професионална или промишлена употреба.

- Преди да свържете уреда към мрежата, проверете дали посоченото на табелката с техническите характеристики напрежение съвпада с напрежението на електрическата мрежа.

- Включете уреда в заземен източник на електрически ток, който да издържа най-малко 10 ампера.

- Щепселът на уреда следва да съвпада по вид с електрическия контакт. В никакъв случай не променяйте вида на щепсела. Не

използвайте адаптори за щепсела.

- Уредът трябва да се постави и използва върху равна и стабилна повърхност.
- Не използвайте уреда при повреден кабел или щепсел.
- Ако някоя външна част на уреда се счупи, незабавно го изключете от захранващата мрежа, за да предотвратите опасността от електроудар.
- Моля не използвайте уреда, ако е паднал или ако има видими следи от увреждане.
- Не упражнявайте сила върху електрическия кабел. В никакъв случай не използвайте електрическия кабел за повдигане, пренасяне или изключване на апарата.
- Не навивайте електрическия кабел около уреда.
- Не допускат притискане или прегъване на електрическия кабел.
- Проверявайте състоянието на захранващия кабел. Ако кабелът е повреден или навит около апарата, това повишава опасността от електрически удар.
- Този уред не е предназначен за употреба на открито.
- Проверявайте периодично състоянието на захранващия кабел. Не използвайте уреда, ако забележите следи от повреди.
- Не използвайте и не съхранявайте уреда на открито.
- Не излагайте уреда на дъжд и влага. Водата, проникнала в уреда повишава риска от електрически удар.
- Не пипайте щепсела за включване в мрежата с мокри ръце.
- Не се докосвайте до движещите се части на уреда, докато се намира в работен режим.

УПОТРЕБА И ПОДДРЪЖКА :

- Преди употреба развийте напълно захранващия кабел на уреда.
- Не използвайте уреда при повреден бутон за вкл./изкл.
- За да хванете или пренесете уреда, моля използвайте ръкохватките.
- Не използвайте уреда наклонен, нито обърнат.
- Не обръщайте уреда, докато работи или е включен в електрическата мрежа.
- Изключете уреда, когато не го използвате или когато се готвите да го почистите.
- Съхранявайте уреда далеч от досега на деца и/или хора с намалени физически, сензорни

или умствени възможности, или такива без опит и познания за боравене с него.

- Проверете дали вентилационните решетки не са запушени от прах, мръсотия или други предмети.
- Поддържайте уреда в добро състояние. Проверете дали подвижните части не са разцентровани или блокирани, дали няма счупени части и други подобни неизправности, които могат да повлияят на правилното функциониране на машината.
- Никога не оставяйте включения уред без наблюдение. По този начин ще спестите енергия и ще удължите живота на ел.уред.

ОБСЛУЖВАНЕ НА УРЕДА:

- Неправилното използване на уреда или неспазването на указанията за работа е опасно, анулира гаранцията и освобождава производителя от отговорност.

ОПИСАНИЕ

- A Предна решетка
- B Закрепване на защитите
- C Преден капак
- D Контрагайка на въртящия се диск
- E Перки
- F Контрагайка за защитите
- G Задна решетка
- H Движещ вал
- I Шпилка на вала
- J Бутон за функцията въртене
- K Дръжка
- L Капак на мотора
- M Фланец
- N Горна тръба*
- O Долна тръба*
- P Тръба опора
- Q Бутон за скоростта
- R Винтове*
- S Планка опора
- (*) Само при модела Boreal 16C Elegance

Ако Вашият модел уред няма някои от гореописаните приставки, може да ги закупите отделно в Сервизите за техническо обслужване.

ИНСТАЛИРАНЕ

- Проверете дали сте извадили всички опаковки от вътрешността на уреда.
- Преди да предприемете никакви дейности по инсталиране или монтаж, моля уверете се, че уредът е изключен от мрежата.
- При употреба на уреда, той трябва да е

поставен върху неговата основа.

МОНТАЖ НА ОСНОВАТА (САМО ЗА НАСТОЛНИЯ ВИД ВЕНТИЛАТОР)

- Вкарайте токовия кабел през отвора в основата, вкарайте фланеца на тръбата във вдлъбнатата на отвора на основата.
- И завъртете в посока, обратна на часовниковата стрелка.

МОНТАЖ НА ОСНОВАТА (САМО ЗА ВЕНТИЛАТОР НА СТОЙКА)

- Вкарайте долната тръба (O) в отвора на основата (S), като вкарате фланеца (M) на тръбата във вдлъбнатината на отвора на основата (Фиг. 1) 1).
- Завийте фланеца (M) на тръбата към основата (Фиг. 1).
- Вкарайте горната тръба (N) в долната тръба (O), като държите ръце близо до областта на кебела и завъртете резбата в посока на часовниковата стрелка, за да затегнете. (Фиг. 2).

МОНТИРАНЕ НА РЕШЕТКАТА И ПЕРКИТЕ:

- Отвийте контрагайката на въртящия се диск и контрагайката на защита на шпилката на вала на мотора.
- Монтирайте задната защита, като я нагласите към шпилките за правилно разполагане.
- Закрепете защитата към корпуса на мотора чрез контрагайката (Фиг. 3)
- Закрепете перката на вала на мотора, така че прорезите в основата на перката да съвпадат с шпилката на вала.
- Закрепете перката чрез твора гайка на въртящия се диск. Втората гайка следва да се закрепят, като я завъртате в посока, обратна на часовниковата стрелка. Уверете се, че перката се върти свободно, като я завъртите с ръка.
- Поставете частта пред решетката пред задната решетка. Фиксирайте решетката с периметърната лента и завийте защитното болтче с отвертка.

НАЧИН НА УПОТРЕБА ЗАБЕЛЕЖКИ ПРЕДИ УПОТРЕБА:

- Отстранете защитния филм от уреда.
- Уверете се, че сте отстранили цялата опаковка от уреда.

УПОТРЕБА:

- Преди употреба развийте напълно захранващия кабел на уреда.
- Включете уреда в електрическата мрежа.
- Включете уреда, като задействате селектора на скоростите.
- Насочете дифузора на уреда, за да насочите въздухопотока в желаната от Вас посока.
- За да избегнете рязкото включване на уреда, Ви препоръчваме да задействате уреда с помощта на дистанционното управление като започнете от най-ниската позиция и постепенно достигнете до желаната от вас скорост.

ФУНКЦИЯ „ВЕНТИЛАТОР“:

- Изберете желаната скорост на вентилация.
- 0: Изключен вентилатор
- 1: Минимален въздухопоток
- 2: Среден въздухопоток
- 3: Максимален въздухопоток

ФУНКЦИЯ „ВЪРТЕНЕ“:

- Функцията „въртене“ Ви позволява да насочвате автоматично и алтернативно въздухопотока от уреда, в радиус от около 75°.
- За задействане на тази функция, изтеглете бутона (J), намиращ се на задната страна.
- За деактивиране на тази функция, моля осъществете обратната операция.

НАВЕЖДАНЕ:

- Уредът може да се наглася на ръка, с което да се постига желаната наклон.

СЛЕД ПРИКЛЮЧВАНЕ НА РАБОТАТА С УРЕДА, НАПРАВЕТЕ СЛЕДНОТО:

- За спиране на уреда използвайте селектора за скорост.
- Изключете го от захранващата мрежа.
- Почистете уреда.

ДРЪЖКИ ЗА ПРЕНАСЯНЕ :

- Този уред е снабден с дръжка в горната си част за лесно и удобно пренасяне.

ПОЧИСТВАНЕ

- Изключете уреда от захранващата мрежа и го оставете да се охлади, преди да започнете да го почиствате.
- Почистете уреда с влажна кърпа, напоена

с няколко капки миещ препарат и после го подсушете.

- За почистването на уреда не използвайте разтворители и препарати с киселинен или основен pH фактор, като белина и абразивни продукти.
- Не допускате да прониква вода или друга течност през
- вентилационните отвори, за да избегнете повреди в работещите части в уреда.
- Не потапяйте уреда във вода или друга течност и не го поставяйте под течаща вода.
- Ако не поддържате уреда
- чист, повърхността му може да се повреди и това да съкрати безвъзвратно експлоатационния му живот, а също и да стане причина за рискова ситуация.
- За разглобяване на уреда, отворете щипката на предната защитата и отделете защитите странично. В случай на необходимост можете да използвате плосък инструмент като лост и така да ги разглобите по-удобно.
- Подсушете всички части преди да сглобите и съхраните уреда.

НЕИЗПРАВНОСТИ И ПОПРАВКА

- В случай на неизправност, моля отнесете уреда в оторизиран сервиз за техническо обслужване. Моля не се опитвайте да разглобявате уреда или да го поправяте - това е опасно.

ЗА РАЗНОВИДНОСТИТЕ ЕУ НА ТОВА ИЗДЕЛИЕ И/ИЛИ В СЛУЧАЯ, ПРИЛОЖИМ ЗА ВАШАТА СТРАНА:

ОПАЗВАНЕ НА ОКОЛНАТА СРЕДА И РЕЦИКЛИРАНЕ НА ИЗДЕЛИЕТО.

- Материалите, от които изработена опаковката на този електроуред са включени в система за тяхното събиране, класифициране и рециклиране. Ако желаете да се освободите от тях, използвайте обществените контейнери, пригодени за всеки отделен вид материал.
- В изделието няма налични концентрации на вещества, които могат да бъдат определени като вредни за околната среда.



Този символ означава, че ако желаете да се освободите от уреда след изтичане на експлоатационния му живот

трябва да го предадете по подходящ начин на фирма за преработка на отпадъци, оторизирана за разделно събиране на относно отпадъци от електрическо и електронно оборудване (OEEO).

- Следната информация се отнася до характеристиките, свързани с екологичния дизайн:

BOREAL 16C ELEGANCE (Ver II)	
Максимален въздухоток (F)	40,67 m ³ /min
Използвана от вентилатора мощност (P)	56,40W
Експлоатационна стойност (SV) (според IEC 60879)	0,72 (m ³ /min)/W
Потребление на енергия в модус на изчакване (PSB)	0,00 W
Равнище на шум на вентилатора (LWA)	59,24 dB(A)
Максимална скорост на въздухотока (c)	3,49 m/seg

BOREAL 12 ELEGANCE (Ver III)	
Максимален въздухоток (F)	32,43 m ³ /min
Използвана мощност от вентилатора (P)	34,94 W
Експлоатационна стойност (SV) (според IEC 60879)	0,93 (m ³ /min)/W
Енергопотребление в модус изчакване (PSB)	0,00 W
Равнище на шум на вентилатора (LWA)	53 dB(A)
Максимална скорост на въздухотока (c)	2,62 m/seg

Настоящият уред изпълнява Директива 2014/35/EU за ниски напрежения, Директива 2014/30/EU за електромагнетично съответствие и с Директива 2011/65/EU за ограничени-ята при употреба на някои определени опасни вещества в електрически и електронни апарати и с Директива 2009/125/ЕС за изискванията за екологичен дизайн, приложими към изделия, свързани с енергия.

- تفصل المعلومات التالية المميزات المتعلقة بالتصميم البيئي:

Boreal 16C Elegance (Ver II)	
أقصى تدفق من المروحة (F)	٧٦,٠٤ م ^٣ /دقيقة
القوة المستخدمة من قبل المروحة (P)	٠٤,٦٥ واط
قيمة الخدمة (VS) وفقاً للجنة الكهروتقنية الدولية (٩٧٨٠٦)	٣٧,٠ (م ^٣ /دقيقة)/واط
استهلاك الطاقة في وضع الانتظار (BSP)	٠٠,٠ واط
مستوى القوة الصوتية للمروحة (AWL)	٤٢,٩٥ ديسيبل (A)
السرعة القصوى للهواء (c)	٩٤,٣ م/ثانية

Boreal 12 Elegance (Ver III)	
أقصى تدفق من المروحة (F)	٣٤,٣٣ م ^٣ /دقيقة
القوة المستخدمة من قبل المروحة (P)	٤٩,٤٣ واط
قيمة الخدمة (VS) وفقاً للجنة الكهروتقنية الدولية (٩٧٨٠٦)	٣٩,٠ (م ^٣ /دقيقة)/واط
استهلاك الطاقة في وضع الانتظار (BSP)	٠٠,٠ واط
مستوى القوة الصوتية للمروحة (AWL)	٣٥ ديسيبل (A)
السرعة القصوى للهواء (c)	٣٦,٢ م/ثانية

يستوفي هذا الجهاز توجيه UE/٥٣/٤١٠٢ للجهد المنخفض، وتوجيه UE/٠٣/٤١٠٢ للتوافق الكهرومغناطيسي وتوجيه UE/٥٦/١١٠٢ حول قيود استخدام مواد خطرة معينة في الأجهزة الكهربائية والإلكترونية وتوجيه CE/٥٢١/٩٠٠٢ حول متطلبات التصميم البيئي المطبق على المنتجات ذات الصلة بالطاقة.

طريقة الاستخدام

ملاحظات أولية للاستعمال:

- قم بإزالة الطبقة الرقيقة الواقية للجهاز.
- تأكد من أنك قد أزلت كافة مواد تعبئة وتغليف المنتج.

الاستعمال:

- انشر السلك بالكامل قبل توصيل القابس.
- أوصل قابس الجهاز بالتيار الكهربائي.
- شغل الجهاز وذلك بالضغط على أحد أزرار تحديد السرعة.
- قم بتوجيه موزع الجهاز لتوجيه تدفق الهواء إلى الاتجاه المطلوب.
- لأجل تجنب التشغيل المفاجئ جداً، نوصي بعمل التشغيل بفتح التحكم بتحديد القوة في الوضع الأدنى، وبشكل تدريجي بعد تشغيل الجهاز، ضعه في وضع القوة المطلوبة.

وظيفة المروحة:

- حدد السرعة المطلوبة.
- ٠: المروحة مطفأة
- ١: تدفق الهواء الأدنى
- ٢: تدفق الهواء المتوسط
- ٣: تدفق الهواء الأقصى

وظيفة التذبذب:

- تتيح وظيفة التذبذب توجيه تدفق الجهاز بشكل متناوب وتلقائي، حيث تشكل مروحة بحوالي ٥٧ درجة
- لتنشيط هذه الوظيفة اسحب الزر (I) من الجهة الخلفية.
- لتعطيل هذه الوظيفة، قم بإجراء العملية بالعكس.

الميل:

- يمكن ضبط الجهاز باليد للحصول على الميل المطلوب.

بعد الانتهاء من استعمال الجهاز:

- أوقف الجهاز باستخدام مفتاح تحديد السرعة.
- افصل قابس الجهاز من التيار الكهربائي.
- نظف الجهاز.

مقايض النقل:

- تم تجهيز هذا الجهاز بمقبض في جزئه العلوي لتسهيل وراحة حمله .

التنظيف

- أفضل قابس الجهاز من التيار الكهربائي واتركه يبرد قبل البدء بأي عملية تنظيف.
- قم بتنظيف الجهاز بقطعة قماش مبللة ومشربة ببضع قطرات من منظف ثم جففه.
- لا تستخدم مواد مذيبة ولا منتجات بعنصر رقم هيدروجيني حمضي أو أساسي مثل المبيضات ولا منتجات كاشطة لتنظيف الجهاز.
- لا تترك الماء أو سائل آخر يدخل من خلال
- فتحات التهوية لمنع تلف أجزاء التشغيل الداخلية للجهاز.
- لا تغسل الجهاز في الماء أو سائل آخر، ولا تضعه تحت الحنفية.
- إذا لم يتم الحفاظ على الجهاز
- في حالة جيدة من النظافة، يمكن سطحه يتلف ويؤثر بلا هواده على عمر الجهاز ويؤدي إلى وضع خطير.
- لتفكيك الجهاز، افتح مشبك الحماية الأمامية وافصل الحمايات من الجوانب. إذا لزم الأمر، يمكنك استخدام أداة مسطحة لعمل ذراع وهكذا تفكه براحة أكثر.
- جفف كافة القطع قبل التجميع واحفظ الجهاز.
- أمور غير عادية والتوصيل
- في حال العطل احمل الجهاز إلى مركز صيانة فنية معتمد. لا تحاول فكه أو إصلاحه لأنه قد يكون فيه خطر.
- لإصدارات الاتحاد الأوروبي من المنتج /أو في حال يطبق في بلدك:
- البيئة وإعادة تدوير المنتج
- يتم دمج المواد التي تشكلت تعبئة هذا الجهاز في نظام جمع وفرز وإعادة تدوير لها. إذا كنت ترغب في التخلص منها، يمكنك استخدام الحاويات العامة المناسبة لكل نوع من أنواع المواد.
- يخلو هذا المنتج من تركيزات المواد التي يمكن أن تعتبر ضارة بالبيئة.



يعني هذا الرمز أنه إذا كنت ترغب بالتخلص من المنتج، بعد انتهاء عمره، فيجب إيداعه عن طريق الوسائل المناسبة بيد وكيل نفايات معتمد للجمع الانتقائي من نفايات الأجهزة الكهربائية والإلكترونية (EEEW).

- تحقق من أن شبكات تهوية الجهاز غير مسدودة من غبار أو أساخ أو غيرها من الأشياء.
- حافظ على الجهاز في حالة جيدة. تأكد من أن الأجزاء المتحركة لا تخرج عن الصف أو مسدودة، وعدم وجود أجزاء مكسورة أو غيرها من الظروف التي قد تؤثر على حسن أداء الجهاز.
- لا تترك الجهاز أبداً موصولاً وبدون مراقبة. بالإضافة إلى ذلك ستقوم بتوفير الطاقة وإطالة عمر الجهاز.

الخدمة:

- إن كل استخدام غير مناسب، أو مخالفة إرشادات الاستعمال، قد يترتب عليه مخاطر، وهذا يلغي الضمان ومسؤولية الشركة المصنعة.

الوصف

- A شبكة أمامية
 - B تثبيت الحماية
 - C غطاء أمامي
 - D جوقة تثبيت قرص دوار
 - E مروحة
 - F جوقة تثبيت الحماية
 - G شبكة خلفية
 - H محور محرك
 - I برغي المحور
 - J زر التذبذب
 - K مقبض
 - L غطاء محرك
 - M حافة
 - N أنبوب علوي*
 - O أنبوب سفلي*
 - P أنبوب دعامة
 - Q زر سرعة
 - R براغي*
 - S لوح قاعدة
- (*) فقط متوفر في الطراز ecnagelE C٧١ laeroB

في حال لم يكن لدى طراز جهازك الملحقات المذكورة أعلاه، يمكن أيضاً شراؤها بشكل منفصل في مركز خدمات الصيانة التقنية.

التركيب

- تأكد من إزالة جميع مواد التغليف من داخل الجهاز.
- تأكد من فصل قابس الجهاز من التيار الكهربائي قبل البدء بأي عملية تثبيت أو تجميع.
- يجب أن يعمل الجهاز مع قاعدته المثبتة.
- تثبيت القاعدة (فقط للمروحة المنضدية)
- أدخل سلك التيار من خلال فتحة القاعدة، أدخل حافة الأنبوب في شق فتحة القاعدة
- وأدر الأنبوب في اتجاه عقارب الساعة.
- تركيب القاعدة (فقط للمروحة العمودية)
- أدخل الأنبوب السفلي (O) في فتحة القاعدة (S) عن طريق إدخال الحافة (M)
- من الأنبوب في شق فتحة القاعدة (gIF) ١.
- شد برغي الحافة (M) من الأنبوب بالقاعدة (gIF) ١.
- شد الأنبوب العلوي (N) في الأنبوب السفلي (O) بيديك بالقرب من منطقة السلك، وأدر سن اللولب في اتجاه عقارب الساعة لشده. (gIF) ٢.

تركيب الشبكات والمروحة:

- فك جوقة تثبيت القرص الدوار وجوقة تثبيت الحماية من برغي محور المحرك.
- ثبت الحماية الخلفية، واربطها ببرغي تحديد الموقع.
- ثبت الحماية بيهيكل المحرك بجوقة التثبيت (gIF) ٣.
- اربط المروحة بمحور المحرك عن طريق مطابقة فتحات قاعدة المروحة مع برغي المحور.
- ثبت المروحة بجوزة تثبيت القرص الدوار. يجب شد جوقة التثبيت عن طريق تدويرها عكس اتجاه عقارب الساعة. تأكد من أن المروحة تدور دون عوائق عن طريق تدويرها باليد.
- ضع الجزء الأمامي من الشبكة أمام الشبكة الخلفية. ثبت الشبكة بالريشيط املحيط وشد برغي الأمان باستخدام مفك الرباعي.

عزيري الزبون:

نشكر قرارك شراء منتج من منتجات العلامة التجارية SURUAT.

وسوف تجلب لك التكنولوجيا والتصميم والأداء إلى جانب واقع تتجاوز أعلى معايير الجودة الرضا لفترة طويلة من الزمن.

اقرأ بعناية كراس الإرشادات هذا قبل بدء تشغيل الجهاز واحتفظ به للرجوع إليه في المستقبل. إن عدم التقيد والامتثال لهذه الإرشادات قد يترتب عليه كنتيجة لذلك وقوع حادث.

نصائح وتحذيرات السلامة

- يمكن أن يستخدم هذا الجهاز الأطفال ممن هم بعمر ٨ سنوات فما فوق والأشخاص من ذوي القدرات البدنية أو الحسية أو العقلية المنخفضة أو انعدام الخبرة والمعرفة، إذا ما قدم لهم الإشراف أو التدريب المناسبين فيما يتعلق باستعمال الجهاز بطريقة آمنة ويستوعبوا المخاطر المترتبة عليه.
- لا يجب على الأطفال القيام بالتنظيف والصيانة التي يجب أن يقوم بها المستخدم ومن دون إشراف.
- إن هذا الجهاز ليس لعبة. يجب أن يكون الأطفال تحت المراقبة للتأكد بأنهم لا يلعبون بالجهاز.
- تأكد من فصل قابس الجهاز من التيار الكهربائي قبل البدء بأي عملية تثبيت أو تجميع.
- افصل قابس الجهاز من التيار الكهربائي قبل البدء بأي عملية تنظيف. تأكد من فصل الجهاز عن مصدر الطاقة قبل إزالة الحماية.
- في حال تلف توصيل التيار الكهربائي، فإنه يجب استبداله وحمل الجهاز إلى مركز خدمة صيانة تقنية معتمد. ومن أجل تفادي المخاطر، لا تحاول فكّه أو إصلاحه بنفسك.
- تم إعداد هذا الجهاز للاستعمال المنزلي فقط، وليس للاستعمال المهني أو الصناعي.

- قبل توصيل الجهاز بالتيار الكهربائي، تحقق من أن الجهد المبين على لوحة المواصفات مطابقاً لجهد التيار الكهربائي.

- أوصل الجهاز إلى قاعدة مأخذ تيار مزود كحد أدنى ٠١ أمبير.

- يجب أن يتطابق قابس الجهاز مع القاعدة الكهربائية لمأخذ التيار. لا تقم أبداً بتعديل القابس. لا تستعمل محولات قابس.

- يجب استخدام ووضع الجهاز على سطح مستو وثابت.

- لا تستخدم الجهاز والسلك الكهربائي أو القابس تالفين.

- إذا تمزق أي من مغلفات الجهاز، قم على الفور بفصل الجهاز من التيار الكهربائي لتفادي احتمال حدوث صدمة كهربائية.

- لا تستخدم الجهاز إذا سقط، إذا كان هناك علامات واضحة من التلف.

- لا تستعمل القوة مع سلك التوصيل الكهربائي. لا تستعمل أبداً السلك الكهربائي لرفع أو حمل أو فصل قابس الجهاز.

- لا تلف سلك التوصيل الكهربائي حول الجهاز.

- لا تترك سلك التوصيل الكهربائي يظل عالقاً أو متشابكاً.

- تحقق من حالة سلك التوصيل الكهربائي. تزيد الأسلاك التالفة أو المتشابكة من خطر حدوث صدمة كهربائية.

- هذا الجهاز غير مناسب للاستعمال في الأماكن الخارجية.

- يجب فحص سلك التيار الكهربائي بصورة منتظمة بحثاً عن علامات التلف، وإذا تعرض للتلف، فلا يجب استعمال الجهاز.

- لا تستخدم ولا تحفظ الجهاز في الهواء الطلق.

- لا تعرض الجهاز تحت المطر أو ظروف الرطوبة. المياه التي تدخل في الجهاز ستزيد من خطر حدوث صدمة كهربائية.

- لا تلمس قابس التوصيل ويديك ميللتين.

- لا تلمس الأجزاء المتحركة للجهاز وهو يشتغل.

الاستخدام والعناية:

- قبل كل استعمال، انشر بالكامل سلك التيار الكهربائي للجهاز.

- لا تستعمل الجهاز إذا كانت أداة التشغيل/الإيقاف لا تعمل.

- استعمل المقبض/المقبض لأخذ أو حمل الجهاز.

- لا تستخدم الجهاز مائلاً، ولا تقلبه.

- لا تقلب الجهاز أثناء ما يكون قيد الاستعمال أو موصولاً بالتيار الكهربائي.

- أفضل قابس الجهاز من التيار الكهربائي عند عدم استعماله وقبل القيام بأي عملية تنظيف.

- احفظ هذا الجهاز بعيداً عن متناول الأطفال وآو الأشخاص الذين يعانون من انخفاض قدراتهم الجسدية والحسية أو العقلية أو نقص الخبرة والمعرفة.



Español

GARANTÍA Y ASISTENCIA TÉCNICA

Este producto goza del reconocimiento y protección de la garantía legal de conformidad con la legislación vigente. Para hacer valer sus derechos o intereses debe acudir a cualquiera de nuestros servicios de asistencia técnica oficiales.

Podrá encontrar el más cercano accediendo al siguiente enlace web: <http://taurus-home.com/>

También puede solicitar información relacionada poniéndose en contacto con nosotros por el teléfono que aparece al final de este manual.

Puede descargar este manual de instrucciones y sus actualizaciones en <http://taurus-home.com>

Català

GARANTIA I ASSISTÈNCIA TÈCNICA

Aquest producte gaudeix del reconeixement i protecció de la garantia legal de conformitat amb la legislació vigent. Per fer valer els seus drets o interessos ha d'acudir a qualsevol dels nostres serveis d'assistència tècnica oficials.

Podrà trobar el més proper accedint al següent enllaç web: <http://taurus-home.com/>

També pot demanar informació relacionada posant-se en contacte amb nosaltres al telèfon que apareix al final d'aquest manual.

Podreu descarregar aquest manual d'instruccions i les seves actualitzacions a <http://taurus-home.com>

English

WARRANTY AND TECHNICAL ASSISTANCE

This product enjoys the recognition and protection of the legal guarantee in accordance with current legislation. To enforce your rights or interests you must go to any of our official technical assistance services.

You can find the closest one by accessing the following web link: <http://taurus-home.com/>

You can also request related information by contacting us.

You can download this instruction manual and its updates at <http://taurus-home.com/>

Français

GARANTIE ET ASSISTANCE TECHNIQUE

Ce produit est reconnu et protégé par la garantie établie conformément à la législation en vigueur. Pour faire valoir vos droits ou intérêts, vous devrez vous adresser à l'un de nos services d'assistance technique agréés.

Pour savoir lequel est le plus proche, vous pouvez accéder au lien suivant : <http://taurus-home.com/>

Vous pouvez aussi nous contacter pour toute information.

Vous pouvez télécharger ce manuel d'instructions et ses mises à jour sur <http://taurus-home.com/>

Deutsch

GARANTIE UND TECHNISCHER SERVICE

Dieses Produkt ist von der gesetzlichen Garantie gemäss der geltenden Gesetzgebung geschützt. Um Ihre Rechte und Interessen geltend zu machen, müssen Sie eines unserer offiziellen Servicezentren aufsuchen.

Über folgenden Link finden Sie ein Servicezentrum in Ihrer Nähe: <http://taurus-home.com/>

Sie können auch Informationen anfordern, indem Sie sich mit uns in Verbindung setzen.

Sie können dieses Benutzerhandbuch und seine Aktualisierungen unter <http://taurus-home.com/>

Italiano

GARAZIA E ASSISTENZA TECNICA

Questo prodotto possiede il riconoscimento e la protezione della garanzia legale di conformità con la legislazione vigente. Per far valere i suoi diritti o interessi, dovrà rivolgersi a uno qualsiasi dei nostri servizi ufficiali di assistenza tecnica.

Può trovare il più vicino cliccando sul seguente link: <http://taurus-home.com/>

Inoltre, può richiedere informazioni mettendosi in contatto con noi.

Può scaricare questo manuale di istruzioni e i suoi aggiornamenti da <http://taurus-home.com/>

Português

GARANTIA E ASSISTÊNCIA TÉCNICA

Este produto goza do reconhecimento e proteção da garantia legal em conformidade com a legislação em vigor. Para fazer valer os seus direitos ou interesses, deve recorrer sempre aos nossos serviços oficiais de assistência técnica.

Poderá encontrar o mais próximo de si através do seguinte website: <http://taurus-home.com/>
Também pode solicitar informações relacionadas, pondo-se em contacto conosco.

Pode fazer o download deste manual de instruções e suas atualizações em <http://taurus-home.com/>

Nederlands

GARANTIE EN TECHNISCHE ONDERSTEUNING

Dit product valt onder de legale garantievoorzieningen zoals bepaald in de actuele wetgeving. Om een beroep te doen op uw rechten of aanspraken kunt u contact opnemen met onze officiële technische service.

U kunt de dichtstbijzijnde technische service vinden op de website: <http://taurus-home.com/>

Voor verdere informatie kunt u ook contact met ons opnemen.

U kunt deze gebruiksaanwijzing en eventuele actualiseringen ervan downloaden via <http://taurus-home.com/>

Polski

GWARANCJA I SERWIS TECHNICZNY

Ten produkt jest uznawany i chroniony prawną gwarancją zgodnie z obowiązującymi przepisami. W celu wyegzekwowania swoich praw lub interesów, należy udać się do dowolnego z naszych oficjalnych usług pomocy technicznej.

Najbliższy punkt można znaleźć, korzystając z poniższego linku: <http://taurus-home.com/>

Można również poprosić o informacje, kontaktując się z nami.

Można też pobrać niniejszą instrukcję obsługi i jej aktualizacje na <http://taurus-home.com/>

Ελληνικά

ΕΓΓΥΗΣΗ ΚΑΙ ΤΕΧΝΙΚΗ ΥΠΟΣΤΗΡΙΞΗ

Το παρόν προϊόν αναγνωρίζεται και προστατεύεται από τη νόμιμη εγγύηση συμμόρφωσης προς την ισχύουσα νομοθεσία. Για να διεκδικήσετε τα δικαιώματά ή συμφέροντά σας πρέπει να απευθυνθείτε σε οποιοδήποτε από τα επίσημα γραφεία μας τεχνικής υποστήριξης.

Για να βρείτε το πιο κοντινό σε εσάς, ανατρέξτε στην ιστοσελίδα: <http://taurus-home.com/>
Μπορείτε επίσης να ζητήσετε πληροφορίες, επικοινωνώντας μαζί μας.

Μπορείτε να «κατεβάσετε» από το διαδίκτυο το παρόν εγχειρίδιο οδηγιών και τις σχετικές ενημερώσεις του στο <http://taurus-home.com/>

Русский

ГАРАНТИЯ И ТЕХНИЧЕСКАЯ ПОДДЕРЖКА

Этот продукт защищен юридической гарантией в соответствии с действующим законодательством. Чтобы обеспечить соблюдение ваших прав или интересов, вы должны обратиться в любую из наших официальных служб по технической поддержке клиентов.

Вы можете найти ближайшие из центров, пройдя по следующей веб-ссылке: <http://taurus-home.com/>

Вы также можете запросить соответствующую информацию, связавшись с нами (см. последнюю страницу руководства).

Вы можете скачать это руководство и обновления к нему по адресу <http://taurus-home.com/>

Română

GARANȚIE ȘI ASISTENȚĂ TEHNICĂ

Acest produs beneficiază de recunoașterea și protecția garanției legale în conformitate cu legislația în vigoare. Pentru a vă exercita drepturile sau interesele, trebuie să vă adresați unuia dintre serviciile noastre oficiale de asistență tehnică.

Puteți găsi cel mai apropiat serviciu de asistență tehnică accesând următorul link web: <http://taurus-home.com/>

De asemenea, puteți solicita informații conexe, contactând-ne (consultați ultima pagină a manualului).

Puteți descărca acest manual de instrucțiuni și actualizările sale la <http://taurus-home.com/>

العربية

Български ГАРАНЦИЯ И ТЕХНИЧЕСКА ПОМОЩ

Настоящият продукт има законна гаранция, в съответствие с действащото законодателство. За да упражните правата си на потребител следва да се насочите към някой от нашите оторизирани сервиси.

Най-близкия до Вас сервис можете да откриете на следния линк: <http://taurus-home.com/>

Също така, можете да потърсите информация, свързвайки се с нас (вижте на последната страница на наръчника).

Наръчника с указания и неговите осъвременявания можете да свалите на следния <http://taurus-home.com/>

الضمان والمساعدة التقنية

يحتضن هذا المنتج بالاعتراف والحماية من الضمان القانوني وفقاً للتشريعات النافذة. لطلب حقوقك أو مصالحك يجب عليك مراجعة أي

مركز من مراكزنا لخدمات المساعدة التقنية الرسمية.

يمكنك العثور على الأقرب عن طريق الدخول إلى رابط الموقع التال:

<http://taurus-home.com> (حسب العلامة التجارية)

كما يمكنك طلب المعلومات ذات الصلة عن طريق الاتصال بنا عبر الهاتف.

ويمكنك تحميل دليل التعليمات هذا وتحديثاته على الموقع <http://taurus-home.com>

COUNTRY	ADDRESS	PHONE
Algeria	Zone d'Activite, N° 62, Constantine	213770777756
Argentina	Av. del Libertador 1298,(B1638BEY), Vicente López (Pcia. Buenos Aires)	541153685223
Belgium	Mariëndonkstraat 5, 5154 EG, Elshout	31620401500
Benin	359 Av. Steinmetz, 1930, Cotonou	0299-21313798
Bulgaria	265,Okolovrasten Pat, Mladost 4, 1766, Sofia	35929211120 / 35929211193
Burkina Faso	Avenue Bassawarga, 01 BP915, Ouagadougou	226 25301038
Congo (Republic of)	98 Blvd General Charles de Gaulle, Pointe Noire	242066776656
Cyprus	20, Bethlehem Str. / P.O.Box 20430, 2033, Strovolos	35722711300
Czech Republic	Milady Horakove 357/4, 568 02, Svitavy	420 461 540 130
Democratic Republic of the Congo	AV. Pont Canale N° 3440, Kinshasa	00243-991223232
Equatorial Guinea	SN Av Patricio Lumumba y C/ Jesus B, Bata	00240 333 082958 / 00240 333 082453
Equatorial Guinea	Calle de las Naciones Unidas, PO box 762, Malabo	240333082958 / 240333082453
España	Avda Barcelona, S/N, 25790 Oliana (Lleida) atencioncliente@taurus.es	902 118 050
Ethiopia	Lideta Sub City Kebele 10 H.NO 124, Addis Ababa	+251 11 5518300
France	Za les bas musats 18, 89100, Malay-le-Grand	03 86 83 90 90
Gabon	BP 574, Port-Gentil Centre-ville	24101552689 / 24101560698
Ghana	Ederick Place, Accra-Ghana	302682448 / 302682404

Gibraltar	11 Horse Barrack Lane, 54000, Gibraltar	00350 200 75397 / 00350 200 41023
Greece	Sapfous 7-9, 10553, Athens	+30 21 0373 7000
Guinea	BP 206, GN, Conakry	(224) 622204545
Hong Kong	Unit H,13/F., World Tech Centre, Hong kong	(852) 2448 0116 / 9197 3519
Hungary	Késmárk utca 11-13, 1158, Budapest	+36 1 370 4519
India	C-175, Sector-63, Noida, Gautam Budh Nagar - 201301, Delhi	(+91) 120 4016200
Ivory Coast	01 Rue Des Carrossiers-Zone 3, B.P 3747, Abidjan 01 (RCI)	22521251820 / 225 21 353494
Jordan	28 Basman St Down town, Amman	+962 6 46 222 68
Kuwait	P.O. BOX 3379 hawally, 32034, Hawally	+965 2200 1010
Lebanon	Damascus Highway; Sciale Building, Jamhour	9615922963
Luxembourg	Mariëndonkstraat 5, 5154 EG, Elshout	31620401500
Mali	BP E2900, Dravela Bolibana	223227216 / 223227259
Marruecos	Big distribution society 4 Rue 13 Lot. Smara Oulfa, Casablanca	(+212) 522 89 40 21
Mauritania	134 Avenue Gamal Abdener Ilot D, Nouakchott	2225254469 / 2225251258
Mexico	Rosas Moreno N° 4-203 Colonia de San Rafael C.P. 06470 – Delegación Cuauhtémoc, Ciudad de México	(+52) 55 55468162
Montenegro	Rastovac bb, 81400, Niksic	+382 40 217 055
Netherlands	Mariëndonkstraat 5, 5154 EG, Elshout	31620401500
Nigeria	8, Isaac; John Str,G.R.A Ikeja Lagos	23408023360099
Paraguay	Denis Roa 155 c/ Guido Spano, Asunción	21665100
Peru	Calle los Negocios 428, Surquillo, Lima	(511) 421 6047
Portugal	Avenida Rainha D. Amélia, nº12-B, 1600-677, Lisboa	+351 210966324
Romania	Dudesti Pantelimon 23, 410554, Bucharest	031.805.49.58
Serbia	Rastovac bb, 81400, Niksic	+382 40 217 055
Slovakia	Milady Horakove 357/4, 568 02, Svitavy	420 461 540 130
Southafrica	Unit 25 & 26, San Croy Office Park, Die Agora Road, Croydon, Kempton Park, 1619, Johannesburg	(+27) 011 392 5652
Tunisia	2, Rue de Turquie, Tunis	21671333066
Ukraine	Block 6, Ap Housing Estate Topol-2, B, 49000, Dnepropetrovsk	380563704161 / 380563704161
United Arab Emirates	P.O.BOX 8543, Dubai	14506246200
Uruguay	Luis Alberto de Herrera 3468, 11600, Montevideo	598 2209 28 00
Vietnam	Lot 7 Ind. Zone for, Ha Noi	84437658111 / 84437658110

taurus

Avda. Barcelona, s/n
25790 Oliana
Spain