



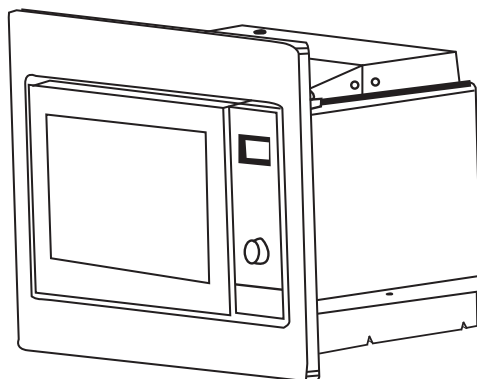


## Instrucciones de Instalación

Por favor lea atentamente el Manual antes de su instalación

- TORNILLO A 
- TORNILLO B 
- SET CUBIERTA 
- PLASTIC O 



### Nota Conexión Eléctrica

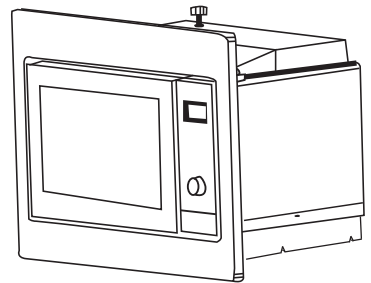
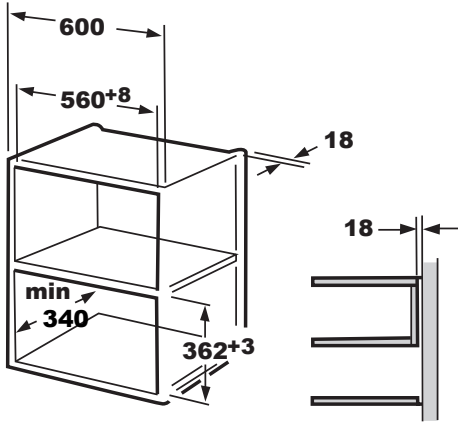
El horno está equipado con un enchufe y debe ser conectado solamente a una toma de tierra correctamente instalada. De acuerdo con la normativa correspondiente, la toma debe ser instalada y el cable de conexión sólo debe ser reemplazado por un electricista cualificado .

El enchufe ya no estará accesible a la instalación y todos los polos del enchufe deben estar aislados en el lado de la instalación con una separación de contacto de al menos 3 mm .

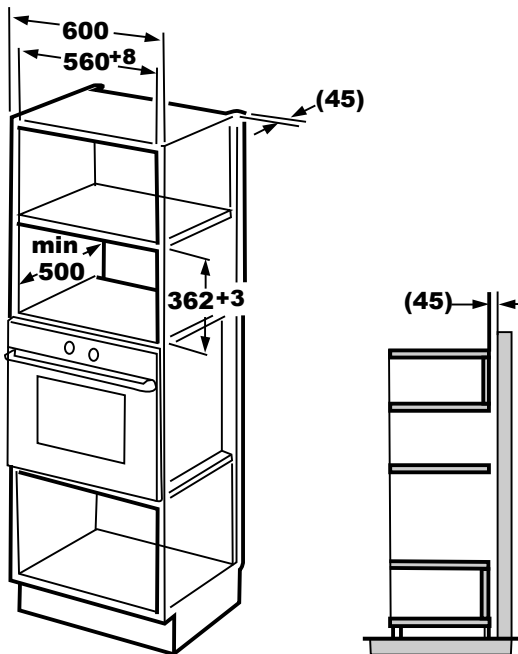
## A. Mueble de encastre

El gabinete integrado no tendrá una pared trasera detrás del aparato. Altura mínima de instalación es 85cm .No cubra las ranuras de ventilación y los puntos de entrada de aire .

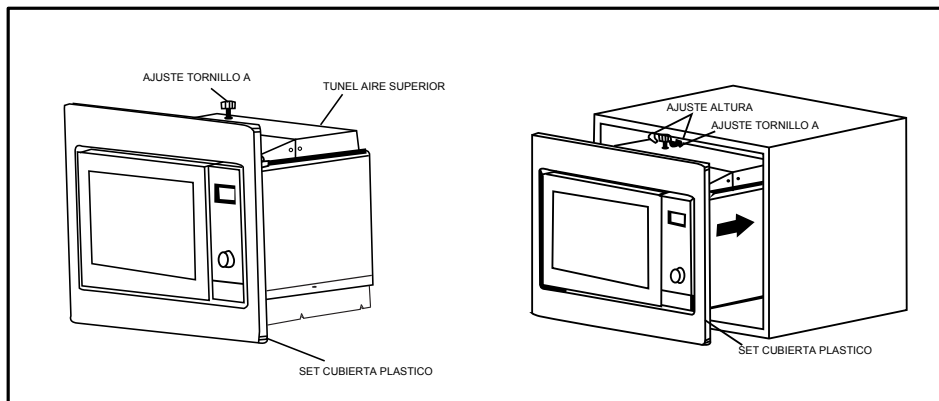
1.



2.

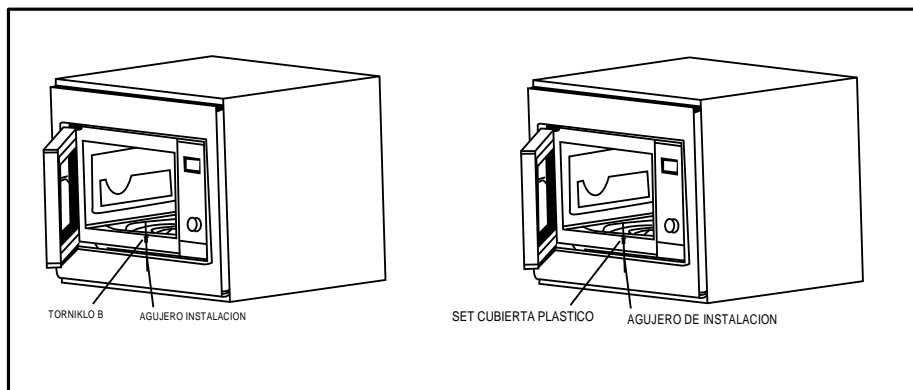


## B. Instalacion del Horno Microondas



1. Fijar el Tornillo A en el Túnel de Aire superior del horno microondas, y después instalar el horno microondas en el gabinete del mueble de encastre .

- Ajuste la altura del Tornillo A para que mantenga 1mm de distancia entre el tornillo y la parte superior del mueble. No atrape o tire del cable.
- Asegúrese que el horno microondas está instalado en el centro del gabinete



2. Abra la puerta; Fije el horno micrrondas con el Tornillo B al Agujero de Instalacion del Set De Cubierta de plástico. Luego fije el set de cubierta de plástico en el Agujero de Instalacion.

