

## N 30, HORNO, 60 X 60 CM, ACERO INOXIDABLE B1ACAOANO




### Accesorios incluidos

1 x Parrilla profesional, 1 x Bandeja universal

### Accesorios opcionales

Z11AB15A0 ; Z11AU15A0 Bandeja antiadherente de fácil limpieza, Z11CB10E0 ; Z11CL15E0 Tapa para bandeja profesional, Z11CN15E0 Bandeja profesional, Z11CR10X0 ; Z11CU10E0 ; Z11GT10X3 Fuente de asados de cristal, Z11GU20X0 BANDEJA CRISTAL, Z11TE25X0 ; Z11TF25X0 ; Z11TF36X0 Guías telescópicas 3 niveles, Z11T115X0 Rails VarioClip 1 nivel, Z11TJ25X0 ; Z11TJ35X0 ; Z12CL10A0 Tapa para bandeja profesional, Z12CN10A0 Bandeja profesional, Z12CQ10A0 Bandeja grill, Z1352X0 BANDEJA PIZZA 35 CM, Z13CR10X0 ; Z13CV05S0 Accessory, Z1913X0 Accesorio, Z19DD10X0 Set de vapor para hornos, Z99RX70X0 Cable de conexión 3m

√ Circo Therm®: cocina hasta tres platos a la vez con la distribución inteligente del aire caliente.

### Equipamiento

#### Datos técnicos

Tipo de instalación: ..... Integrable  
 Sistema de limpieza: ..... No  
 Dimensiones de instalación necesarias (H x W x D): ..... 585-595 x 560-568 x 550 mm  
 Dimensiones de instalación necesarias (H x W x D): ..... 595 x 594 x 548 mm  
 Medidas del producto embalado: ..... 675 x 690 x 660 mm  
 Material del panel de mandos: ..... Cristal  
 Material de la puerta: ..... vidrio  
 Peso neto: ..... 31.3 kg  
 Volumen útil (de la cavidad): ..... 71 l  
 Método de cocción: ..... Aire caliente, Aire caliente suave, calor superior- inferior, función pizza, Grill de amplia superficie, Solera, ThermoGrill  
 Material de la cavidad: ..... Otros  
 Regulación de temperatura: ..... Mecánico  
 Número de luces interiores: ..... 1  
 Longitud del cable de alimentación eléctrica: ..... 120.0 cm  
 Código EAN: ..... 4242004245735  
 Número de cavidades - (2010/30/CE): ..... 1  
 Clase de eficiencia energética: ..... A  
 Consumo de energía por ciclo convencional (2010/30/EC): 0.97 kWh/cycle  
 Energy consumption per cycle forced air convection (2010/30/EC): ..... 0.81 kWh/cycle  
 Índice de eficiencia energética (2010/30/CE): ..... 95.3 %  
 Potencia de conexión: ..... 3400 W  
 Intensidad corriente eléctrica: ..... 16 A  
 Tensión: ..... 220-240 V  
 Frecuencia: ..... 50; 60 Hz  
 Tipo de enchufe: ..... Schuko con conexión a tierra  
 Accesorios incluidos: ..... 1 x Parrilla profesional, 1 x Bandeja universal



*N 30, HORNO, 60 X 60 CM, ACERO INOXIDABLE  
B1ACA0ANO*

**Equipamiento**

- Iluminación interior halógena

**Funcionamiento**

- Función precalentamiento rápido
- Multifunción (7 funciones): CircoTherm®, calor superior- inferior, función pizza, CircoTherm® suave, ThermoGrill®, grill de amplia superficie, calor inferior

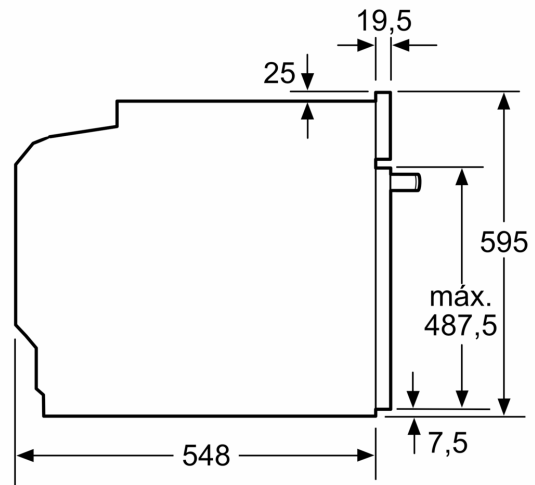
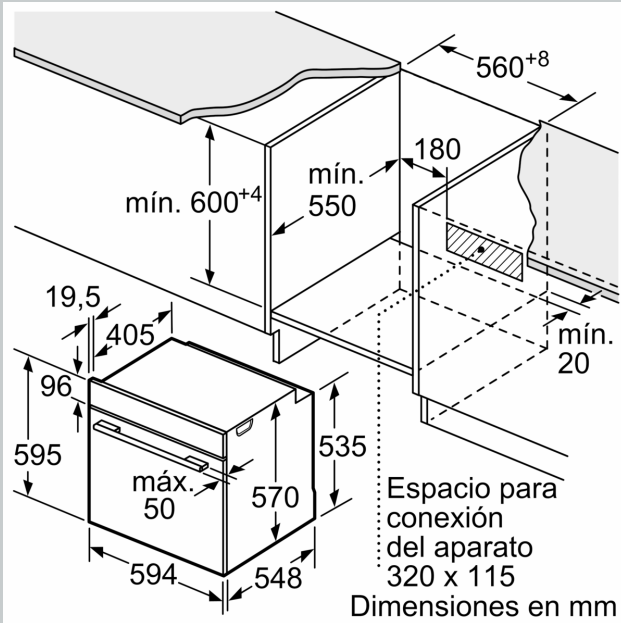
**Equipamiento**

- Accesorios: 1 parrilla, 1 bandeja profunda

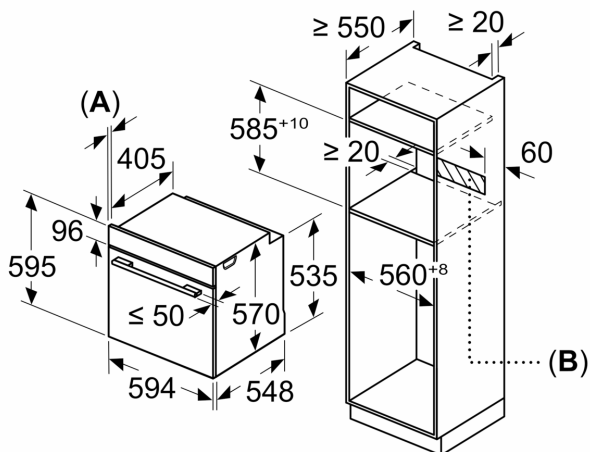
**Medidas**

N 30, HORNO, 60 X 60 CM, ACERO INOXIDABLE  
BIACAOANO

Dibujos acotados



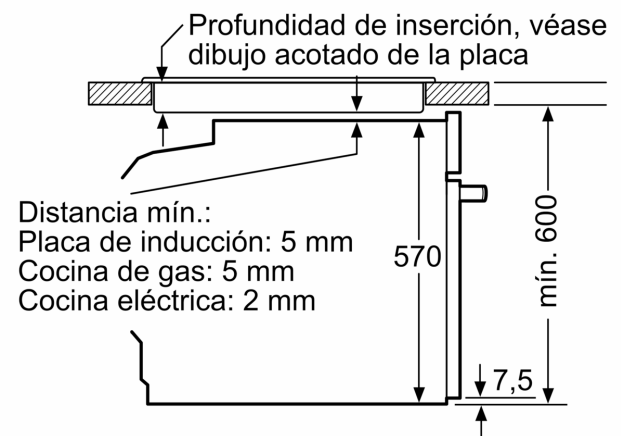
Dimensiones en mm



**A:** 19,5 mm

**B:** Espacio para la conexión del aparato  
320 x 115 mm

Montaje con una placa.



Distancia mín.:  
Placa de inducción: 5 mm  
Cocina de gas: 5 mm  
Cocina eléctrica: 2 mm