



Horno microondas

MANUAL DE INSTRUCCIONES

MODELO: AMWI2800DGX

Lea atentamente estas instrucciones antes de utilizar el horno microondas y guárdelas para futuras consultas.

Siguiendo estas instrucciones el horno le proporcionará muchos años de buen funcionamiento.

GUARDE ESTAS INSTRUCCIONES EN UN LUGAR ADECUADO

PRECAUCIONES PARA EVITAR UNA POSIBLE EXPOSICIÓN A UNA ENERGÍA DE MICROONDAS EXCESIVA

(a) No intente utilizar el microondas con la puerta abierta, ya que puede resultar en una exposición nociva a la energía de microondas. Es importante no romper ni tratar de forzar los elementos de cierre de seguridad de la puerta.

(b) No coloque ningún objeto entre la cara frontal y la puerta del horno ni permita que se acumule suciedad o restos de limpiador en las superficies de cierre hermético.

(c) ATENCIÓN: Si la puerta del horno o las superficies de cierre están dañadas, no deberá utilizarse el horno hasta que haya sido reparado por un técnico especializado.

Si el electrodoméstico no se mantiene en un buen estado de limpieza, podría degradarse su superficie, lo cual afectaría su vida útil y crear situaciones de peligro.

ESPECIFICACIONES

Modelo:	AMWI2800DGX
Alimentación eléctrica	230V~ 50Hz
Consumo de energía	1250 W
Potencia de salida	800 W
Entrada de potencia nominal (grill)	1000 W
capacidad	20L
Diámetro del plato giratorio	Ø245 mm
Dimensiones externas(lxanxal)	595mmX343.5mmX382mm
Peso Neto	Aprox. 15.0 kg

AVISOS E INSTRUCCIONES DE SEGURIDAD IMPORTANTES

Para evitar una exposición excesiva a la energía de microondas y reducir así el riesgo de incendio, descarga eléctrica y lesiones durante el uso del aparato, siga las precauciones básicas incluidas las siguientes:

1. Atención: No calentar líquidos y determinados alimentos en recipientes cerrados herméticamente, ya que podrían explotar.

2. Atención: Es peligroso que personas que no sean técnicos especializados realicen tareas de reparación que implique retirar alguna cubierta protectora contra la exposición a la energía de microondas.

3. Este horno puede ser utilizado por niños de 8 años o más o por personas con facultades físicas, sensoriales o mentales reducidas, o con falta de experiencia y conocimientos, siempre que sea bajo supervisión o siguiendo indicaciones sobre su uso de forma segura y de que comprendan los peligros relacionados.

Deberá asegurarse de que los niños no jueguen con el horno. Los niños no deberán realizar tareas de limpieza o mantenimiento del horno, a no ser que sean mayores de 8 años y estén supervisados por un adulto.

4. Mantener el aparato y su cable eléctrico fuera del alcance de menores de 8 años.

5. Utilizar sólo utensilios aptos para hornos microondas.

6. Retirar los posibles restos de comida y limpiar el horno de forma regular.

7. Lea y siga las medidas de precaución indicadas en el apartado: "PRECAUCIONES PARA EVITAR UNA POSIBLE EXPOSICIÓN A UNA ENERGÍA DE MICROONDAS EXCESIVA".

8. Cuando caliente alimentos en recipientes o envases de plástico o papel, mantenga vigilado el horno para evitar cualquier posible ignición.
9. Si saliera humo del horno, apáguelo o desenchúfelo y no abra su puerta para sofocar así cualquier posible llama en el interior.
10. No cocinar en exceso los alimentos.
11. No utilice el interior del horno para almacenar objetos. No almacene elementos como pan, galletas, etc. en el interior del horno.
12. Retire cualquier atadura de alambre o asas de metal de cualquier recipiente o bolsa antes de introducirlo en el microondas.
13. Instale o ubique el microondas sólo en los lugares adecuados descritos en las instrucciones de instalación.
14. No deberán calentarse o cocinarse huevos con cáscara en el microondas, ya que podrían explotar incluso después de que haya terminado de calentarlos.
15. Este aparato ha sido diseñado para uso domestico solo y exclusivamente.
16. Si el cable de alimentación resulta dañado, éste deberá ser sustituido por el fabricante o por su servicio técnico autorizado para evitar cualquier riesgo.
17. No almacene ni utilice este aparato en exteriores.
18. No utilice el horno cerca de agua, piscinas o zonas con el suelo mojado.
19. Las superficies accesibles del microondas pueden alcanzar altas temperaturas durante su funcionamiento. Es probable que las superficies se calienten durante su uso. Mantener el cable eléctrico alejado de las superficies calientes y no tapar las aberturas de ventilación.
20. Evitar que el cable eléctrico quede colgando por encima del borde de una mesa o una encimera.

21. Si el microondas no se mantiene en un buen estado de limpieza, podría degradarse su superficie, lo cual podría afectar su vida útil y crear situaciones de peligro.
22. Remover bien el contenido de biberones o potitos y comprobar su temperatura antes de administrarlos para evitar quemaduras.
23. Al calentar bebidas en el microondas puede producirse ebullición repentina retardada, por lo que habrá que manipular con cuidado el recipiente.
24. Este dispositivo no está diseñado para que lo usen personas (incluidos niños) con facultades físicas, sensoriales o mentales reducidas, o con falta de experiencia y conocimientos, a menos que sea bajo supervisión o siguiendo indicaciones sobre su uso por parte de la persona responsable de su seguridad.
25. Los niños deberán estar bajo supervisión para asegurarse de que no jueguen con el horno.
26. Este aparato no ha sido pensado para ser utilizado con temporizador externo ni ningún sistema de control remoto aparte.
27. Los componentes accesibles pueden calentarse durante el uso del microondas. Mantener alejados a los niños.
28. No utilizar un limpiador a vapor.
29. Durante su uso, el horno se vuelve muy caliente. Tomar precauciones para evitar tocar las resistencias del interior del horno.
30. Utilizar sólo la sonda de temperatura recomendada para este microondas (para modelos equipados con sonda de temperatura).
31. **ATENCIÓN:** El horno y sus zonas accesibles se calentarán durante su uso. Tomar precauciones para evitar tocar las resistencias del horno. Mantener alejados del horno a los niños menores de 8 años a no ser que estén bajo la vigilancia constante de un adulto.

32. Los modelos de microondas que dispongan de puerta decorativa, deberán utilizarse con esa puerta abierta.

33. La superficie trasera del aparato deberá ser colocada contra una pared.

34. El microondas no deberá colocarse en un compartimiento a no ser que se haya probado en compartimentos.

LEA LAS INSTRUCCIONES Y CONSÉRVELAS PARA FUTURAS CONSULTAS

Instalación de conexión a tierra para reducir el riesgo de lesiones

PELIGRO

Riesgo de descarga eléctrica: Al tocar determinados componentes internos pueden producirse lesiones graves o incluso la muerte. No desmonte este aparato.

ATENCIÓN

Riesgo de descarga eléctrica: Una conexión a tierra defectuosa puede causar descargas eléctricas. No enchufe el aparato hasta que haya sido debidamente instalado y conectado a tierra.

Este aparato tiene que estar conectado a tierra. En caso de que se produjera un cortocircuito, la conexión a tierra reduciría el riesgo de descarga eléctrica proporcionando una vía de escape a la corriente eléctrica. Este aparato está equipado con un cable eléctrico que incluye una clavija de conexión a tierra en el enchufe. Su enchufe debe conectarse a una toma de corriente debidamente instalada y conectada a tierra.

Consulte a un electricista o reparador en caso de que no se comprendan totalmente las instrucciones de conexión a tierra o de duda sobre si está correctamente conectado a tierra.

En caso de tener que utilizar un alargador, asegúrese de que sea uno de 3 cables.

1. El microondas incorpora un cable eléctrico corto para reducir el riesgo de enredarse o tropezar con un cable más largo.
2. En caso de utilizar otro cable más largo o un alargador:
 - 1) La capacidad de corriente indicada del alargador debe ser por lo menos la misma que la del aparato.
 - 2) El alargador utilizado tiene que ser de 3 cables (con conexión a tierra).
 - 3) El cable más largo deberá ser dispuesto de forma que no quede colgando por delante de la encimera o mesa donde esté colocado, ya que los niños podrían tirar de él o tropezar con él sin querer.

LIMPIEZA

Asegúrese de desconectar primero el aparato de la corriente.

1. Después de utilizarlo, limpie el interior del microondas con un paño ligeramente húmedo.
2. Lavar los accesorios de la forma habitual, con agua y jabón.
3. Limpiar bien el marco de la puerta, las superficies de cierre hermético y las zonas adyacentes cuando se ensucien.
4. No utilice limpiadores abrasivos o rascadores metálicos afilados para limpiar el cristal del horno, ya que podrían rallar la superficie y dañar el cristal.
5. Consejo de limpieza: Para una fácil limpieza de las paredes del interior del microondas que pueden entrar en contacto con los alimentos: Coloque medio limón en un bol, añada 300 ml de agua y caliéntelo al 100% de potencia durante 10 minutos. A continuación pase un trapo seco y suave por las superficies interiores para que queden limpias.

PRECAUCIONES RELACIONADAS CON LOS UTENSILIOS

Peligro de lesiones: Es peligroso que personas que no sean técnicos especializados realicen tareas de reparación que impliquen retirar alguna cubierta protectora contra la exposición a la energía de microondas.

Consulte las instrucciones de los apartados siguientes sobre materiales que pueden usarse o no en un microondas.

Puede haber algunos utensilios no metálicos que no sean aptos para utilizarlos en el microondas por motivos de seguridad. En caso de duda, puede comprobar la idoneidad del utensilio con el procedimiento que se explica a continuación.

Cómo comprobar los utensilios:

1. En un recipiente apto para microondas, añadir un vaso de agua fría 250 (ml) y el utensilio que se desea comprobar.
2. Calentarlo a máxima potencia durante 1 minuto.
3. Tocar con cuidado el utensilio. Si el utensilio vacío está caliente, no lo utilice para preparar alimentos en el microondas.
4. No calentarlo durante más de 1 minuto.

Materiales que pueden usarse en un microondas

Utensilios	Observaciones
Plato para dorar	Seguir las instrucciones del fabricante. La base del plato para dorar debe quedar al menos 5 mm por encima del plato giratorio del microondas. Un uso incorrecto puede producir la rotura del plato giratorio.
Vajilla	Utilizar sólo vajilla apta para microondas. Seguir las instrucciones del fabricante. No utilice platos agrietados o astillados.
Botes de cristal	Quitar siempre la tapa. Utilizarlos sólo para calentar ligeramente su contenido. La mayoría de botes y tarros de cristal no son resistentes a las altas temperaturas y podrían romperse.
Cristalería	Utilizar sólo cristalería resistente a las altas temperaturas apta para hornos. Asegurarse de que no tienen bordes metálicos. No utilice platos agrietados o astillados.
Bolsas de cocción en microondas	Seguir las instrucciones del fabricante. No cerrarlas con alambres plastificados. Hacer algunos agujeros en la bolsa para permitir la salida de vapor.
Platos y vasos de cartón	Utilizarlos sólo para cocinar o calentar brevemente. No deje el microondas desatendido durante la cocción de alimentos.
Servilletas de papel	Utilizarlas para cubrir los alimentos al recalentarlos y para absorber la grasa excesiva. Utilizarlas sólo para cocinar o calentar brevemente y bajo supervisión.

Plástico	Utilizar sólo utensilios aptos para microondas. Seguir las instrucciones del fabricante. Deberán tener impresa la marca "Apto para microondas". Algunos recipientes de plástico se ablandan a medida que se calientan los alimentos que contienen. En las "bolsas de hervir" y las bolsas de plástico cerradas herméticamente deberán realizarse pequeños orificios o las medidas de ventilación indicadas en el envase.
Film plástico	Utilizar sólo los que sean aptos para microondas. Utilizarlo para cubrir alimentos durante su cocción para retener la humedad. Impedir que el film plástico esté en contacto con los alimentos.
Termómetros	Utilizar sólo los que sean aptos para microondas (termómetros para carne y dulces).
Papel resistente a la grasa	Utilizarlo para cubrir alimentos para evitar salpicaduras, retener la humedad o como envoltorio para cocinar al vapor.

Materiales que no pueden usarse en un microondas

Utensilios	Observaciones
Bandejas de aluminio	Pueden producir arcos eléctricos. Transferir los alimentos a un plato apto para microondas.
Envases de cartón con asas metálicas	Pueden producir arcos eléctricos. Transferir los alimentos a un plato apto para microondas.
Utensilios de metal o con adornos de metal	El metal impide que la energía de microondas llegue a los alimentos. Los adornos de metal pueden causar arcos eléctricos.
Alambres de cierre plastificados	Pueden producir arcos eléctricos y causar un incendio en el horno.
Bolsas de papel	Pueden causar un incendio en el horno.
Espuma plástica	La espuma plástica puede fundirse o contaminar el líquido que contenga al ser expuesta a altas temperaturas.
Madera	La madera se secará cuando se use en el microondas y puede agrietarse o partirse.

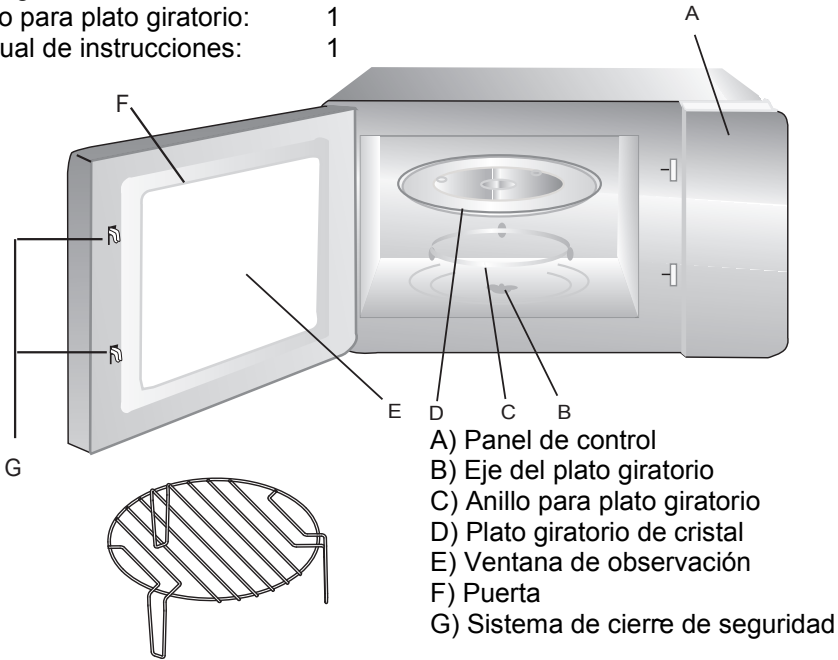
INSTALACIÓN DEL MICROONDAS

Nombre de los componentes y los accesorios

Retire el horno y todos los materiales de la caja de cartón; retire todos los materiales del interior del horno.

El microondas viene con los siguientes accesorios:

Plato giratorio de cristal:	1
Anillo para plato giratorio:	1
Manual de instrucciones:	1



Rejilla para grill (sólo en los modelos con función grill)

Desconectar el microondas si la puerta se abre durante su funcionamiento.

Instalación del plato giratorio

Buje (parte inferior)



- Nunca coloque el plato giratorio del revés. Impedir que nada obstaculice el giro del plato giratorio.
- Siempre deben utilizarse tanto el plato de cristal como el anillo giratorio para calentar o cocinar alimentos.
- Para calentar o cocinar alimentos, colocar siempre los alimentos y los recipientes encima del plato giratorio.
- Si el plato o el anillo giratorio se agrietan o se rompen, póngase en contacto con el centro de servicio técnico autorizado más cercano.

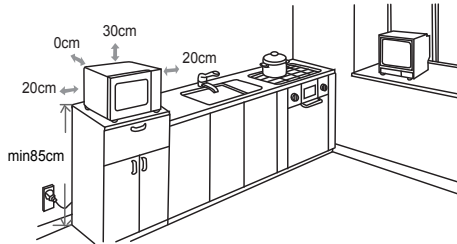
Instalación en una encimera

Retire todo el material de embalaje y todos los accesorios. Examine el microondas por si hubiera algún daño, como por ejemplo abolladuras o la puerta rota. Ni instale el microondas si estuviera dañado.

Compartimento: Retirar cualquier film protector que pudiera haber en la superficie del compartimento donde vaya a ir el microondas. No retire la cubierta marrón de mica instalada en el interior del horno que protege el magnetrón.

Instalación

1. Seleccione una superficie nivelada que proporcione suficiente espacio para una correcta ventilación tanto de entrada como de salida de aire.



- (1) La altura mínima de instalación debe ser de 85 cm.
- (2) La superficie trasera del aparato deberá ser colocada contra una pared. Deje un espacio de un mínimo 30 cm por encima del microondas y un mínimo de 20 cm entre el microondas y cualquier pared o mueble adyacente.
- (3) No retire las patas del microondas.
- (4) No bloquee las rejillas de ventilación del microondas, ya que ello podría dañarlo.
- (5) Coloque el microondas lo más lejos posible de radios, televisores, etc.

Durante su funcionamiento, el microondas podría provocar interferencias en la recepción de radio y televisión.

2. Enchufe el horno en una toma de corriente estándar de su hogar. Asegúrese de que el voltaje y la frecuencia del enchufe sean los mismos que los indicados en la etiqueta del microondas.





ATENCIÓN: No instale el microondas por encima de la cocina, una parrilla o cualquier otro aparato que produzca calor. Si se instala cerca de alguna fuente de calor, el horno podría dañarse y se anularía la garantía.

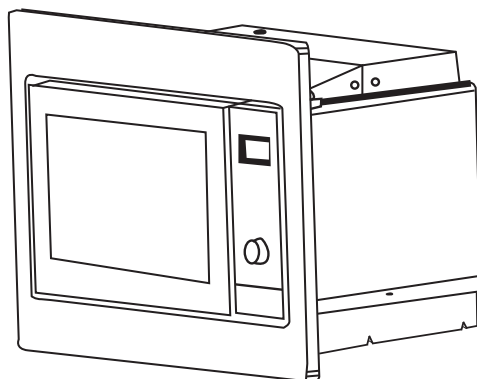
La superficie accesible puede alcanzar altas temperaturas durante el funcionamiento del microondas.



Instrucciones de Instalación

Por favor lea atentamente el Manual antes de su instalación

- TORNILLO A 
- TORNILLO B 
- SET CUBIERTA 
- PLASTIC O 



Nota **Conexión Eléctrica**

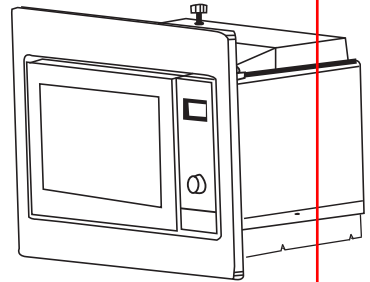
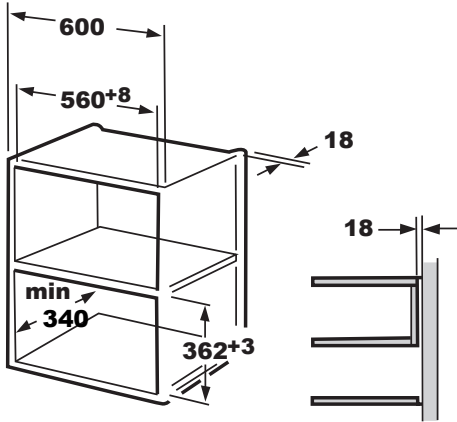
El horno está equipado con un enchufe y debe ser conectado solamente a una toma de tierra correctamente instalada. De acuerdo con la normativa correspondiente, la toma debe ser instalada y el cable de conexión sólo debe ser reemplazado por un electricista cualificado .

El enchufe ya no estará accesible a la instalación y todos los polos del enchufe deben estar aislados en el lado de la instalación con una separación de contacto de al menos 3 mm .

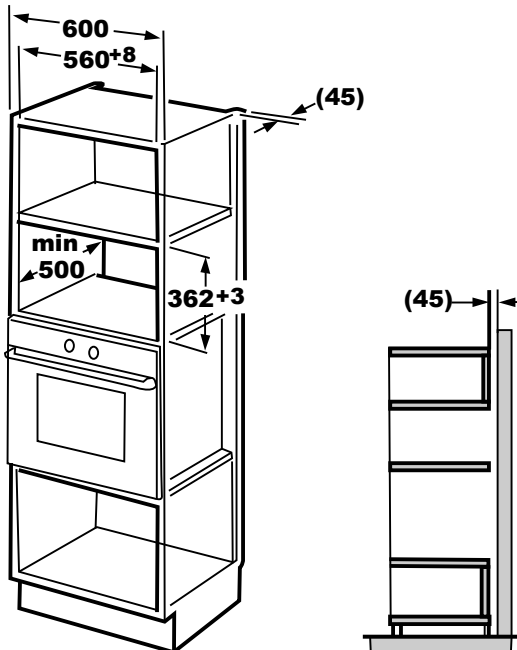
A. Mueble de encastre

El gabinete integrado no tendrá una pared trasera detrás del aparato. Altura mínima de instalación es 85cm .No cubra las ranuras de ventilación y los puntos de entrada de aire .

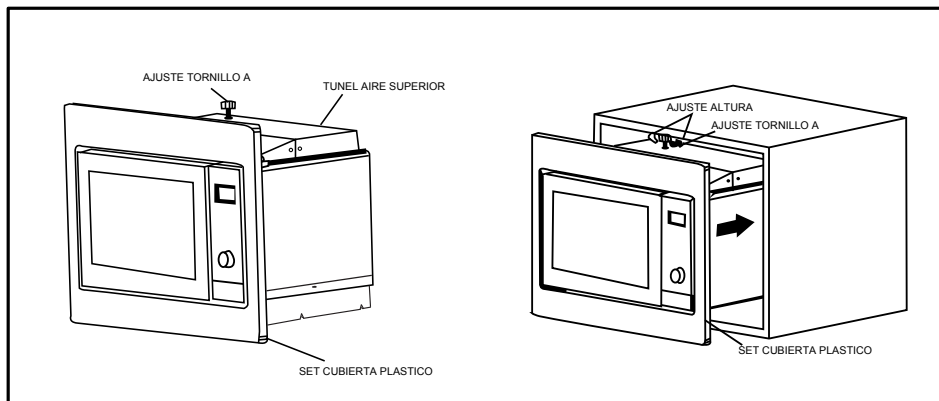
1.



2.

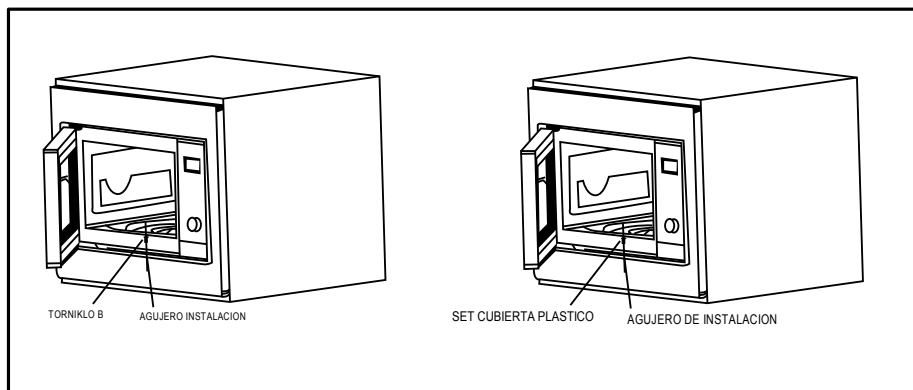


B. Instalacion del Horno Microondas



1. Fijar el Tornillo A en el Túnel de Aire superior del horno microondas, y después instalar el horno microondas en el gabinete del mueble de encastre .

- Ajuste la altura del Tornillo A para que mantenga 1mm de distancia entre el tornillo y la parte superior del mueble. No atrape o tire del cable.
- Asegúrese que el horno microondas está instalado en el centro del gabinete




2. Abra la puerta; Fije el horno micrrondas con el Tornillo B al Agujero de Instalacion del Set De Cubierta de plástico. Luego fije el set de cubierta de plástico en el Agujero de Instalacion.


Instrucciones de Funcionamiento

1. ajuste del reloj


Cuando se conecte el microondas a la toma de corriente, la pantalla mostrara 0:00 .El avisador sonará una vez.


1) pulse "**Reloj/Configuración**", las cifras de la hora

parpadearán, y el indicador del reloj "  " se iluminará.



2) Gire la ruedecilla "  " para ajustar los dígitos de las horas; el tiempo introducido deberá estar entre 0 - 23.

3) Pulse "**Reloj/Configuración**", las cifras de los minutos parpadearán.

4) Gire la ruedecilla "  " para ajustar los dígitos de los minutos; el tiempo introducido deberá estar entre 0 - 59.


5) pulse "**Reloj/Configuración**" para finalizar el ajuste del reloj. El indicador para el reloj "  " se apagará, ":" parpadeará y el tiempo se encenderá..

2. Cocinar con el microondas.


Pulse "**Micro./Grill/Combi.**" y gire "  " para seleccionar la función que desee. "P100", "P80" ... "P10", "G", "C-1" y "C-2" se mostrarán en orden. pulse "**Micro./Grill/Combi.**" para confirmar. Gire "  " para seleccionar el tiempo de cocción. pulse "**Inicio Rápido/Inicio**" para empezar a cocinar.

Ejemplo: Si quiere usar el 80% de potencia para cocinar alimentos durante 20 minutos, se puede hacer funcionar el microondas siguiendo los siguientes pasos:

1) Pulse "**Micro./Grill/Combi.**", la pantalla mostrará "P100".

2) Gire "  " para ajustar el 80% de potencia hasta que la pantalla muestre "P 80".

3) Pulse "**Micro./Grill/Combi.**" para confirmar, la pantalla mostrará "P 80".

4) Gire "  " para ajustar el tiempo de cocción hasta que la pantalla muestre "20:00".

5) pulse "**Inicio Rápido/Inicio**" para empezara a cocinar o pulse "**Parar/Cancelar**" Para cancelar los ajustes.

Nota: La medida para el tiempo de ajuste del interruptor son las siguientes:

- 0---1 min : 5 segundos.
- 1---5 min : 10 segundos.
- 5---10 min : 30 segundos
- 10---30 min : 1 minuto
- 30---95 min : 5 minutos.

"Micro./Grill/Combi." Pad instructions

Pantalla	Microondas Potencia	Grill Potencia
P100	100%	
P80	80%	
P50	50%	
P30	30%	
P10	10%	
G	0%	100%
C-1	55%	45%
C-2	36%	64%


Nota: Cuando la mitad del tiempo del grill ha pasado el microondas hará una pausa y emitirá un sonido dos veces esto es normal.


Tu puedes pulsar "**Inicio Rápido/Inicio**" para continuar cocinando, pero para obtener un gratinado por ambas partes, podrá abrir la puerta darle la vuelta al alimento , cerrar la puerta y presionar "**Inicio Rápido/Inicio**" para continuar cocinando. Si no se opera con el microondas en 1 minuto, el microondas continuara trabajando y emitirá un sonido.


3. Programa establecido


- 1) Ajuste el reloj en primer lugar (Consulte las instrucciones de ajuste del reloj.)
- 2) Introduzca el programa de cocina.Tres niveles de potencia se pueden ajustar como máximo.

Ejemplo: si desea utilizar el microondas a un 80% de potencia para cocinar la comida durante 15 minutos, se puede hacer funcionar de la siguiente manera:


- a. Pulse "**Micro./Grill/Combi.** ", la pantalla mostrara "P100".
- b. Gire "  " para ajustar al 80% la potencia del microondas hasta que la pantalla muestre "P 80".



- c. Pulse "**Micro./Grill/Combi.**" para confirmar la pantalla mostrara "P 80".
- d. Gire "" para ajustar el tiempo de cocción hasta que la pantalla muestre "15:00".
- e. ¡cuidado! No presionar "**Inicio Rápido/Inicio**" para empezar a cocinar.

3) Pulsar "**Reloj/Configuración**", las cifras de la hora parpadearan y el indicador se encenderá  .

4) Gira "" "para ajustar la cifra de hora el tiempo tiene que estar dentro de 0--23.


5) Pulsa "**Reloj/Configuración**", las cifras de los minutos parpadearan.



6) Gira "" para ajustar la figura de los minutos, el tiempo de entrada tiene que estar dentro 0--59.

7) Pulsa "**Inicio Rápido/Inicio**" para finalizar el ajuste. El indicador del tiempo " "parpadeará. Si la puerta está cerrada la campana sonará dos veces cuando el tiempo llegue, entonces la cocción se iniciará automáticamente y el indicador " " se apagará.



4. Descongelar por peso.


1) Pulse el botón "**Descongelar por Peso**" la pantalla mostrará "dEF1", "" y "" se iluminará.



2) Gire "" para seleccionar el peso del alimento. El peso va desde 100 a 2000g.

3) Pulse "**Inicio Rápido/Inicio**" para comenzar a descongelar "" y "" parpadeará.

5. Descongelar por tiempo.

1) Pulse el botón "**Descongelar por Tiempo**" la pantalla mostrará "dEF2", "" y "" se iluminará.




2) Gire "" para seleccionar el tiempo de cocción. El máximo tiempo son 95 minutos.

3) Pulse "**Inicio Rápido/Inicio**" para comenzar a descongelar los alimentos "" y "" parpadeará.

6. Cocción multietapas.

A lo sumo 3 etapas se pueden introducir para cocinar. En varias secciones de cocción, si una sección es de descongelación a continuación, la descongelación se colocará en la primera sección.

Ejemplo: Si tu quieres usar "20 minutos al 100% de potencia + 5 minutos al 80% de potencia" para cocinar la comida.

- 1) Pulsar "**Micro./Grill/Combi.**" almohadilla, la pantalla mostrará "P100".
- 2) Pulsar "**Micro./Grill/Combi.**" para seleccionar el 100% de potencia.
- 3) Gira "  " para seleccionar el tiempo de cocción.
- 4) Pulsar "**Micro./Grill/Combi.**" almohadilla, la pantalla mostrará "P100".
- 5) Gira "  " para seleccionar el 80% de potencia.
- 6) Pulsar "**Micro./Grill/Combi.**" para confirmar, la pantalla mostrará "P 80".
- 7) Gira "  " para ajustar el tiempo de cocción hasta que la pantalla muestre " 5:00".
- 8) Pulse "**Inicio Rápido/Inicio**" para empezar a cocinar o pulsar "**Parar/Cancelar**" para cancelar el ajuste.

7. Inicio/Inicio rápido

Cuando el microondas este en modo de espera, pulse el botón "**Inicio Rápido/Inicio**", para iniciar la cocción de alimentos a una máxima potencia.

Cada pulsación aumentará 1 minuto. El tiempo máximo de cocción son 95 min.

8. Función de bloqueo de seguridad para los niños.

Bloqueo: En el modo de espera, pulse "**Parar/Cancelar**" durante 3 segundos; se oirá un aviso sonoro largo que indicará que el bloqueo para niños se ha activado y el horno lo mostrará.







Desbloqueo: Cuando el aparato En modo bloqueo pulsar "**Parar/Cancelar**" durante 3 segundos, se oirá un aviso sonoro y el desbloqueo estará realizado.

9. Función de comprobación

- (1) Durante las funciones de microondas, grill o función combinada pulse "**Micro./Grill/Combi.** ", la potencia se mostrará en la pantalla durante 4 segundos. Después de 4 segundos, el microondas volverá al estado anterior;
- (2) En el estado de cocción, pulsar "**Reloj/Configuración**" para ver el tiempo de cocción el cual parpadeará durante 4 segundos.
- (3) En el estado de programación, pulsar "**Reloj/Configuración**" para comprobar el tiempo de programación el cual parpadeará durante 4 segundos en la pantalla.

10. Menú automático

Ejemplo: Si tu quieres usar "Auto Menu" para cocinar 250g de pescado.

- 1) Pulsar "**Auto Menu**", " " y " " se mostrará
- 2) Gira " " para seleccionar la función que tu quieras.
- 3) Pulsa el botón "**Auto Menu**" para confirmar.
- 4) Gira " " para seleccionar el peso del pescado. "g" se mostrará.
- 5) Pulsa "**Inicio Rápido/Inicio**" para empezar. "g" desaparecerá, " " y " " parpadeará.

Procedimiento menú automático:

Menu	orden	peso	pantall
A-1 Calentar	1	200 g	200 g
		400 g	400 g
		600 g	600 g
A-2 Verdura	2	200 g	200 g
		300 g	300 g
		400 g	400 g
A-3 Pescado	3	250 g	250 g
		350 g	350 g
		450 g	450 g
A-4 Carne	4	250 g	250 g
		350 g	350 g
		450 g	450 g
A-5 Pasta	5	50 g(con agua 450ml)	50 g
		100 g(con agua 800ml)	100 g
A-6 Patata	6	200 g	200 g
		400 g	400 g
		600 g	600 g
A- 7 Pizza	7	200 g	200 g
		400 g	400 g
A-8 Sopa	8	200 ml	200 ml
		400 ml	400 ml

Resolución de problemas

Normales	
El microondas interfiere en la recepción de TV	La recepción de radio y televisión pueden verse interferidas durante el funcionamiento del microondas. Es similar a las interferencias producidas por pequeños aparatos, como una batidora, un aspirador o un ventilador eléctrico. Se trata de algo normal.
La luz del interior microondas es leve	Al cocinar con el microondas a poca potencia, la luz puede bajar de intensidad. Se trata de algo normal.
Se acumula vapor en la puerta y sale aire caliente por las rejillas de ventilación	Al cocinar, puede producirse vapor procedente de la comida. La mayor parte saldrá por las rejillas de ventilación. No obstante, puede acumularse algo de vapor en la puerta del horno, que estará más fría. Se trata de algo normal.
Se ha puesto sin querer en marcha el microondas sin comida en su interior	No debe ponerse en marcha el microondas sin comida en su interior. Es algo muy peligroso.

Problema	Posible causa	Solución
El microondas no empieza a funcionar.	(1) No está correctamente enchufado a la corriente.	Desenchúfelo. Vuelva a enchufarlo pasados 10 segundos.
	(2) Ha saltado el diferencial o se han fundido los plomos.	Vuelva a conectar el diferencial o sustituya los plomos (la reparación deberá ser efectuada por nuestro personal especializado)
	(3) Problemas con el enchufe.	Pruebe el enchufe con otros aparatos eléctricos.
El horno no calienta.	(4) La puerta está mal cerrada.	Cierre bien la puerta.



Según la Directiva europea sobre Residuos de Aparatos Eléctricos y Electrónicos, dichos aparatos deben ser recogidos y tratados de forma separada. Si en algún momento debe deshacerse de este producto, NO lo deseche como el resto de residuos domésticos. Lleve este producto a un punto de recogida de residuos especiales.



Microwave Oven
INSTRUCTION MANUAL
MODELO: AMWI2800DGX

Read these instructions carefully before using your microwave oven, and keep it carefully.

If you follow the instructions, your oven will provide you with many years of good service.

SAVE THESE INSTRUCTIONS CAREFULLY

PRECAUTIONS TO AVOID POSSIBLE EXPOSURE TO EXCESSIVE MICROWAVE ENERGY

(a) Do not attempt to operate this oven with the door open since this can result in harmful exposure to microwave energy. It is important not to break or tamper with the safety interlocks.

(b) Do not place any object between the oven front face and the door or allow soil or cleaner residue to accumulate on sealing surfaces.

(c) WARNING: If the door or door seals are damaged, the oven must not be operated until it has been repaired by a competent person.

ADDENDUM

If the apparatus is not maintained in a good state of cleanliness, its surface could be degraded and affect the lifespan of the apparatus and lead to a dangerous situation.

Specifications

Model:	AMWI2800DGX
Rated Voltage:	230V~ 50Hz
Rated Input Power(Microwave):	1250 W
Rated Output Power(Microwave):	800 W
Rated Input Power(Grill):	1000 W
Oven Capacity:	20L
Turntable Diameter:	Ø245 mm
External Dimensions:	595mmX343.5mmX382mm
Net Weight:	Aprox.15.0 kg

IMPORTANT SAFETY INSTRUCTIONS WARNING

To reduce the risk of fire, electric shock, injury to persons or exposure to excessive microwave oven energy when using your appliance, follow basic precautions, including the following:

1. Read and follow the specific: "PRECAUTIONS TO AVOID POSSIBLE EXPOSURE TO EXCESSIVE MICROWAVE ENERGY".
2. This appliance can be used by children aged from 8 years and above and persons with reduced physical, sensory or mental capabilities or lack of experience and knowledge if they have been given supervision or instruction concerning use of the appliance in a safe way and understand the hazards involved. Children shall not play with the appliance. Cleaning and user maintenance shall not be made by children unless they are older than 8 and supervised. Children less than 8 years of age shall be kept away unless continuously supervised.
3. Keep the appliance and its cord out of reach of children less than 8 years.
4. If the supply cord is damaged, it must be replaced by the manufacturer, its service agent or similarly qualified persons in order to avoid a hazard. (For appliance with type Y attachment)
5. **WARNING:** Ensure that the appliance is switched off before replacing the lamp to avoid the possibility of electric shock.

6. WARNING: It is hazardous for anyone other than a competent person to carry out any service or repair operation that involves the removal of a cover which gives protection against exposure to microwave energy.
7. WARNING: Liquids and other foods must not be heated in sealed containers since they are liable to explode.
8. When heating food in plastic or paper containers, keep an eye on the oven due to the possibility of ignition.
9. Only use utensils that are suitable for use in microwave ovens.
10. If smoke is emitted, switch off or unplug the appliance and keep the door closed in order to stifle any flames.
11. Microwave heating of beverages can result in delayed eruptive boiling, therefore care must be taken when handling the container.
12. The contents of feeding bottles and baby food jars shall be stirred or shaken and the temperature checked before consumption, in order to avoid burns.
13. Eggs in their shell and whole hard-boiled eggs should not be heated in microwave ovens since they may explode, even after microwave heating has ended.
14. The oven should be cleaned regularly and any food deposits removed.
15. Failure to maintain the oven in a clean condition could lead to deterioration of the surface that could adversely affect the life of the appliance and possibly result in a hazardous situation.

16. Only use the temperature probe recommended for this oven. (for ovens provided with a facility to use a temperature-sensing probe.)

17. The microwave oven must be operated with the decorative door open. (for ovens with a decorative door.)

18. This appliance is intended to be used in household applications.

19. The microwave oven is intended for heating food and beverages. Drying of food or clothing and heating of warming pads, slippers, sponges, damp cloth and similar may lead to risk of injury, ignition or fire.

20. Metallic containers for food and beverages are not allowed during microwave cooking.

21. The appliance shall not be cleaned with a steam cleaner.

22. Care should be taken not to displace the turntable when removing containers from the appliance. (For fixed appliances and built-in appliances being used equal or higher than 900mm above the floor and having detachable turntables. But this is not applicable for appliances with horizontal bottom hinged door.)

23. The microwave oven is intended to be used built-in.
24. Steam cleaner is not to be used.
25. Surface of a storage drawer can get hot.
26. **WARNING:** The appliance and its accessible parts become hot during use. Care should be taken to avoid touching heating elements. Children less than 8 years of age shall be kept away unless continuously supervised.
27. During use the appliance becomes hot. Care should be taken to avoid touching heating elements inside the oven.
28. **WARNING:** Accessible parts may become hot during use. Young children should be kept away.
29. The appliance must not be installed behind a decorative door in order to avoid overheating. (This is not applicable for appliances with decorative door.)
30. **WARNING:** When the appliance is operated in the combination mode, children should only use the oven under adult supervision due to the temperatures generated.
31. Do not use harsh abrasive cleaners or sharp metal scrapers to clean the oven door glass since they can scratch the surface, which may result in shattering of the glass.

READ CAREFULLY AND KEEP FOR FUTURE REFERENCE

To Reduce the Risk of Injury to Persons Grounding Installation

DANGER

Electric Shock Hazard
Touching some of the internal components can cause serious personal injury or death. Do not disassemble this appliance.

WARNING

Electric Shock Hazard
Improper use of the grounding can result in electric shock. Do not plug into an outlet until appliance is properly installed and grounded.

This appliance must be grounded. In the event of an electrical short circuit, grounding reduces the risk of electric shock by providing an escape wire for the electric current. This appliance is equipped with a cord having a grounding wire with a grounding plug. The plug must be plugged into an outlet that is properly installed and grounded.

Consult a qualified electrician or serviceman if the grounding instructions are not completely understood or if doubt exists as to whether the appliance is properly grounded. If it is necessary to use an extension cord, use only a 3-wire extension cord.

1. A short power-supply cord is provided to reduce the risks resulting from becoming entangled in or tripping over a longer cord.
2. If a long cord set or extension cord is used:
 - 1)The marked electrical rating of the cord set or extension cord should be at least as great as the electrical rating of the appliance.
 - 2)The extension cord must be a grounding-type 3-wire cord.
 - 3)The long cord should be arranged so that it will not drape over the counter top or tabletop where it can be pulled on by children or tripped over unintentionally.

CLEANING

Be sure to unplug the appliance from the power supply.

1. Clean the cavity of the oven after using with a slightly damp cloth.
2. Clean the accessories in the usual way in soapy water.
3. The door frame and seal and neighbouring parts must be cleaned carefully with a damp cloth when they are dirty.
4. Do not use harsh abrasive cleaners or sharp metal scrapers to clean the oven door glass since they can scratch the surface, which may result in shattering of the glass.
5. Cleaning Tip---For easier cleaning of the cavity walls that the food cooked can touch: Place half a lemon in a bowl, add 300ml (1/2 pint) water and heat on 100% microwave power for 10 minutes. Wipe the oven clean using a soft, dry cloth.

UTENSILS

CAUTION

Personal Injury Hazard

It is hazardous for anyone other than a competent person to carry out any service or repair operation that involves the removal of a cover which gives protection against exposure to microwave energy.

See the instructions on "Materials you can use in microwave oven or to be avoided in microwave oven."

There may be certain non-metallic utensils that are not safe to use for microwaving. If in doubt, you can test the utensil in question following the procedure below.

Utensil Test:

1. Fill a microwave-safe container with 1 cup of cold water (250ml) along with the utensil in question.
2. Cook on maximum power for 1 minute.
3. Carefully feel the utensil. If the empty utensil is warm, do not use it for microwave cooking.
4. Do not exceed 1 minute cooking time.

Materials you can use in microwave oven

Utensils	Remarks
Browning dish	Follow manufacturer's instructions. The bottom of browning dish must be at least 3/16 inch (5mm) above the turntable. Incorrect usage may cause the turntable to break.
Dinnerware	Microwave-safe only. Follow manufacturer's instructions. Do not use cracked or chipped dishes.
Glass jars	Always remove lid. Use only to heat food until just warm. Most glass jars are not heat resistant and may break.
Glassware	Heat-resistant oven glassware only. Make sure there is no metallic trim. Do not use cracked or chipped dishes.
Oven cooking bags	Follow manufacturer's instructions. Do not close with metal tie. Make slits to allow steam to escape.
Paper plates and cups	Use for short-term cooking/warming only. Do not leave oven unattended while cooking.
Paper towels	Use to cover food for reheating and absorbing fat. Use with supervision for a short-term cooking only.
Parchment paper	Use as a cover to prevent splattering or a wrap for steaming.
Plastic	Microwave-safe only. Follow the manufacturer's instructions. Should be labeled "Microwave Safe". Some plastic containers soften, as the food inside gets hot. "Boiling bags" and tightly closed plastic bags should be slit, pierced or vented as directed by package.
Plastic wrap	Microwave-safe only. Use to cover food during cooking to retain moisture. Do not allow plastic wrap to touch food.
Thermometers	Microwave-safe only (meat and candy thermometers).
Wax paper	Use as a cover to prevent splattering and retain moisture.

Materials to be avoided in microwave oven

Utensils	Remarks
Aluminum tray	May cause arcing. Transfer food into microwave-safe dish.
Food carton with metal handle	May cause arcing. Transfer food into microwave-safe dish.
Metal or metal-trimmed utensils	Metal shields the food from microwave energy. Metal trim may cause arcing.
Metal twist ties	May cause arcing and could cause a fire in the oven.
Paper bags	May cause a fire in the oven.
Plastic foam	Plastic foam may melt or contaminate the liquid inside when exposed to high temperature.
Wood	Wood will dry out when used in the microwave oven and may split or crack.

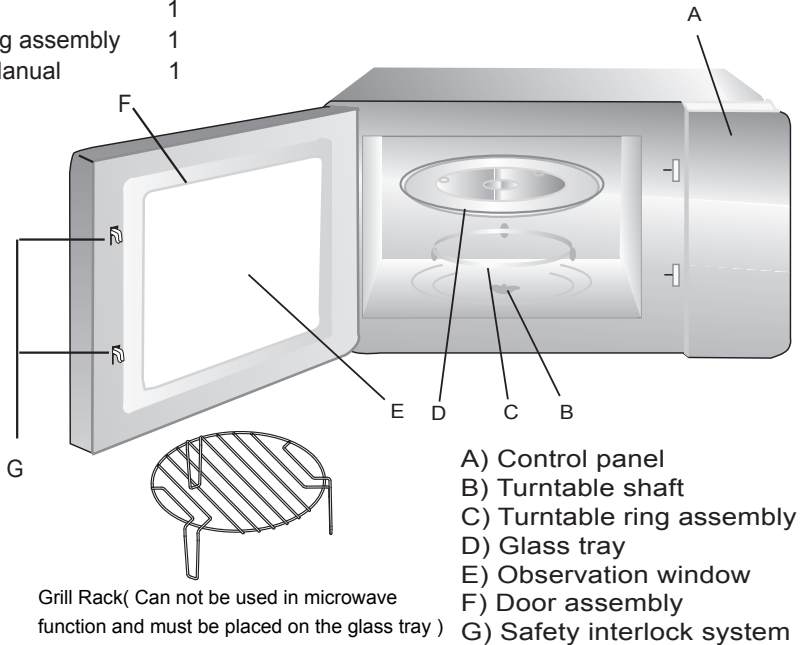
SETTING UP YOUR OVEN

Names of Oven Parts and Accessories

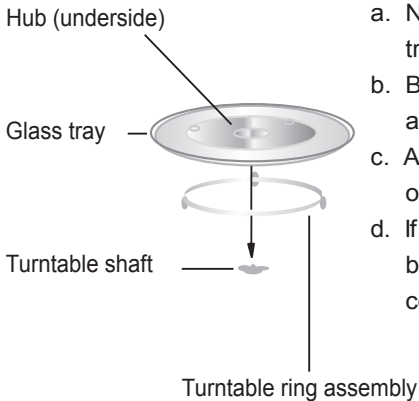
Remove the oven and all materials from the carton and oven cavity.

Your oven comes with the following accessories:

Glass tray	1
Turntable ring assembly	1
Instruction Manual	1



Turntable Installation



- Never place the glass tray upside down. The glass tray should never be restricted.
- Both glass tray and turntable ring assembly must always be used during cooking.
- All food and containers of food are always placed on the glass tray for cooking.
- If glass tray or turntable ring assembly cracks or breaks, contact your nearest authorized service center.

Installation and connection

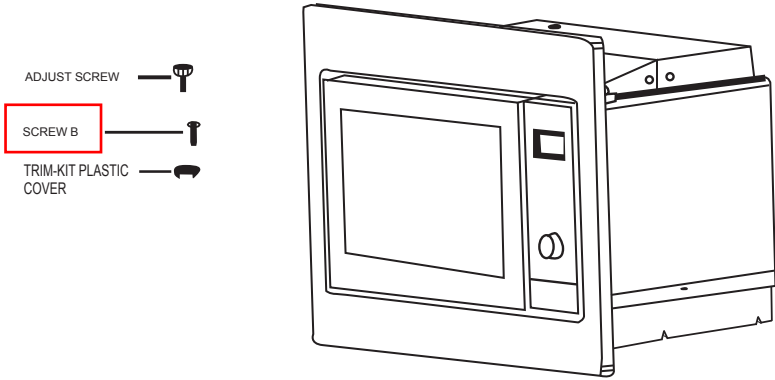
- 1.This appliance is only intended for domestic use.
- 2.This oven is intended for built-in use only. It is not intended for counter-top use or for use inside a cupboard.
3. Please observe the special installation instructions.
- 4.The appliance can be installed in a 60cm wide wall-mounted cupboard.
- 5.The appliance is fitted with a plug and must only be connected to a properly installed earthed socket.
- 6.The mains voltage must correspond to the voltage specified on the rating plate.
- 7.The socket must be installed and connecting cable must only be replaced by a qualified electrician. If the plug is no longer to accessible following installation, an all-pole disconnecting device must be present on the installation side with a contact gap of at least 3mm.
- 8.Adapters, multi-way strips and extension leads must not be used. Overloading can result in a risk of fire.

The accessible surface may be hot during operation.



Installation Instructions

Please Read the Manual Carefully Before Installation



Please Note

Electrical connection

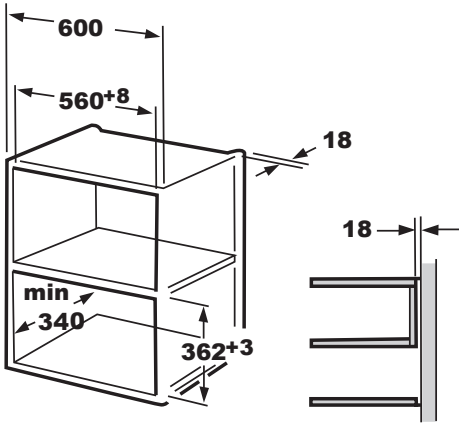
The oven is fitted with a plug and must be only connected to a properly installed earthed socket. In accordance with the appropriate regulations, the socket must only be installed and the connecting cable must only be replaced by a qualified electrician.

If the plug is no longer accessible following installation and all-pole isolating switch must be present on the installation side with a contact gap of at least 3mm.

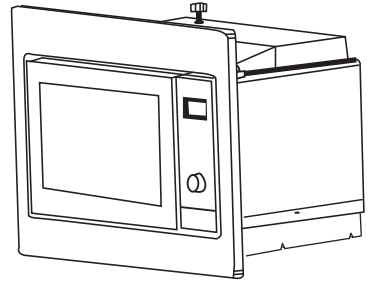
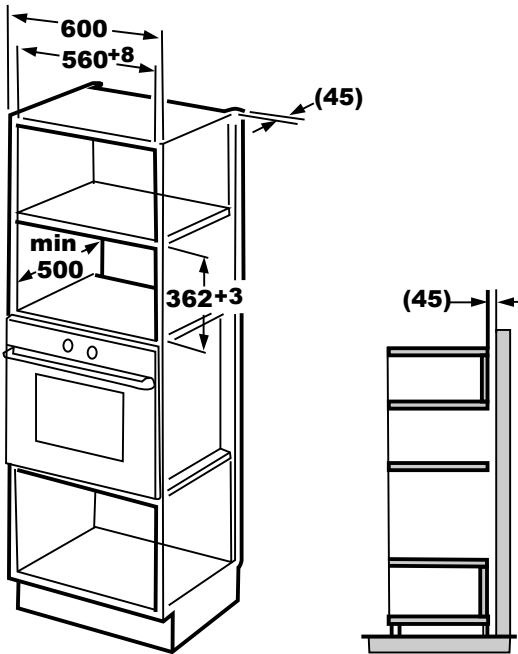
A. Built-in furniture

The built-in cabinet shall not have a rear wall behind the appliance.
Minimum installation height is 85cm.
Do not cover ventilation slots and air intake points.

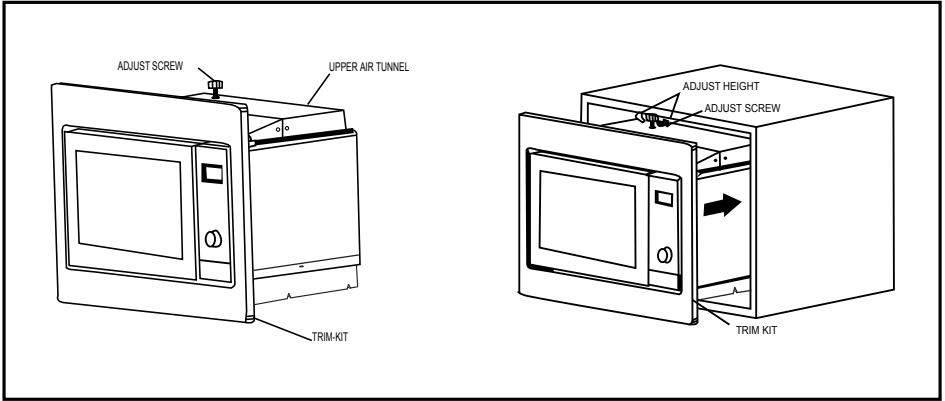
1.



2.

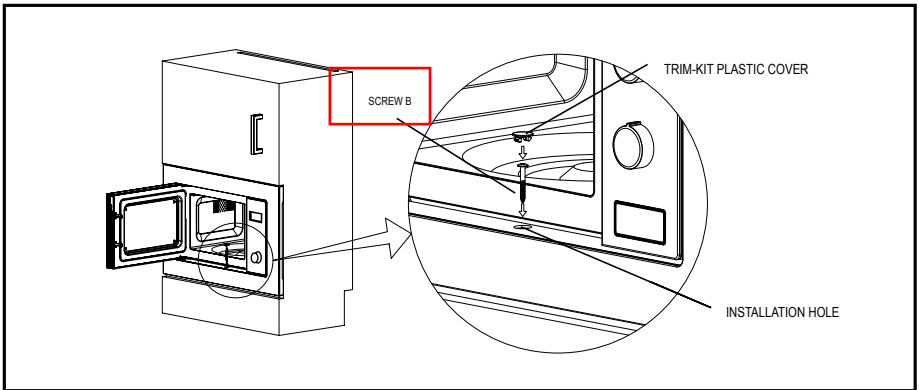


B. Install the Oven



1. Fix ADJSUT SCREW on the UPPER AIR TUNNEL of the oven, and then install the oven into the cabinet.

- Adjust the height of ADJUST SCREW to keep 1mm gap between the ADJUST SCREW and the top plane of cabinet.
- Do not trap or kink the power cord.
- Make sure that the oven is installed in the center of the cabinet.





2. Open the door; fix the oven to the cabinet with **SCREW B** at the INSTALLATION HOLE of TRIM KIT. Then fix the TRIM-KIT PLASTIC COVER to the INSTALLATION HOLE.

Operation Instructions


1. Clock Setting


When the microwave oven is electrified, the oven will display "0:00", buzzer will rings once.

1) Press "**Clock/ Pre-Set**", the hour figures will flash, and the indicator for clock " " will light.



2) Turn " " to adjust the hour figures, the input time should be within 0--23.

3) Press "**Clock/ Pre-Set**", the minute figures will flash.

4) Turn " " to adjust the minute figures, the input time should be within 0--59.

5) Press "**Clock/ Pre-Set**" to finish clock setting. The indicator for clock " " will go out, ":" will flash, and the time will light.


2. Cooking food

Press "**Micro./Grill/Combi.**", "P100" will flash. Then turn " " to select the function, "P100", "P80"... "P10", "G", "C-1" and "C-2" will display in order. Press "**Micro./Grill/Combi.**" to confirm, and then turn " " to select the cooking time.


Press "**Quick Start/Start**" to start cooking.

Example: If you want to use 80% microwave to cook food for 20 minutes, you can operate the oven as the following steps.

1) Press "**Micro./Grill/Combi.**", the screen display "P100".

2) Turn " " to adjust 80% microwave power until the oven displays "P 80".

3) Press "**Micro./Grill/Combi.**" to confirm, the screen displays "P 80".

4) Turn " " to adjust the cooking time until the oven displays "20:00".

5) Press "**Quick Start/Start**" to start cooking or press "**Cancel/Stop**" to cancel the settings.

Note: the step quantities for the adjustment time of the coding switch are as follow:

0---1 min	:	5 seconds
1---5 min	:	10 seconds
5---10 min	:	30 seconds
10---30 min	:	1 minute
30---95 min	:	5 minutes

"Micro./Grill/Combi." Pad instructions



Order	Display	Microwave Power	Grill Power
1	P100	100%	
2	P 80	80%	
3	P 50	50%	
4	P 30	30%	
5	P 10	10%	
6	G	0%	100%
7	C-1	55%	45%
8	C-2	36%	64%


Note: When half the grill time passes, the oven will pause and beep twice, and this is normal. You can just press " **Quick Start/Start** " to continue cooking. But In order to have a better effect of grilling food, you should turn the food over, close the door, and then press " **Quick Start/Start** " to continue cooking. If there is no operation in 1 minute, the oven will continue working and beep once.


3. Program set in Advance

- 1) Set the clock first. (Consult the instruction of clock setting.)
- 2) Input the cooking program. Three stage power levels can be set at most. Defrost should always be set as the first stage, if it is included in the multi-level program.


Example: If you want to use 80% microwave to cook food for 15minutes, you can operate the oven as the following steps.



- a. Press " **Micro./Grill/Combi.** ", the screen display "P100".
- b. Turn "  " to adjust 80% microwave power until the oven displays "P 80".
- c. Press " **Micro./Grill/Combi.** " to confirm, the screen displays "P 80".
- d. Turn "  " to adjust the cooking time until the oven displays "15:00".
- e. Be careful! Please do not press " **Quick Start/Start** " to start cooking.

- 3) Press " **Clock/ Pre-Set** ", the hour figures will flash, and the indicator "  " will light.


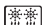
- 4) Turn "  " to adjust the hour figures, the input time should be within 0--23.


5) Press " **Clock/ Pre-Set** ", the minute figures will flash.

6) Turn "  " to adjust the minute figures, the input time should be within 0--59.

7) Press " **Quick Start/Start** " to finish setting. The indicator for clock "  " will flash. If the door is closed, buzzer will ring twice when the time arrives, then cooking will start automatically and the indicator for clock "  " will go out.



4. Defrost By W.T.


1) Press " **Defrost By W.T.** " button. The screen will display "dEF1", "  " and "  " will light.

2) Turn "  " to select the weight of food. The weight is from 100 to 2000g.

3) Press " **Quick Start/Start** " to start defrosting food. "  " and "  " will flash.

5. Defrost By Time

1) Press " **Defrost By Time** " button. The screen will display "dEF2", "  " and "  " will light.

2) Turn "  " to select the cooking time. The MAX.time is 95 minutes.

3) Press " **Quick Start/Start** " to start defrosting food. "  " and "  " will flash.


6. Multi-section cooking

At most 3 sections can be input for cooking. In multi-section cooking, if one section is defrosting, then defrosting shall be placed in the first section.


Example: If you want to use "20 minutes of 100% microwave power + 5 minutes of 80% microwave power " to cook food.


1) Press " **Micro./Grill/Combi.** " pad , the screen display "P100".

2) Press " **Micro./Grill/Combi.** " to confirm the microwave power.

3) Turn "  " to select cooking time.

4) Press " **Micro./Grill/Combi.** " pad , the screen display "P100".

5) Turn "  " to select 80% microwave power.

6) Press " **Micro./Grill/Combi.** " pad, then turn "  " to select cooking time of 80% microwave power.

7) Press " **Quick Start/Start** " to start cooking or press " **Cancel/Stop** " to cancel the setting.

7. Start/Quick Start

When the oven is in the waiting state, Press " **Quick Start/Start** " to start cooking food with full microwave power for 1 minute. Each press will increase one minute. The maximum cooking time is 95 minutes.


8. Auto Menu


Example: If you want to use "Auto Menu" to cook fish of 250g.

1) Press " **Auto Menu** " , "  " and " **AUTO COOK** " will light.

2) Turn "  " to select the function you want.

3) Press " **Auto Menu** " button to confirm.

4) Turn "  " to select the weight of fish. "g" will light.

5) Press " **Quick Start/Start** " to start. "g" will go out, "  " and " **AUTO COOK** " will flash.

9. Lock-out Function for Children

Lock: In waiting state, press " **Cancel/Stop** " for 3 seconds, there will be a long beep denoting entering the children-lock state and oven will display " **00:00** ".

Lock quitting: In locked state, press " **Cancel/Stop** " for 3 seconds, there will be a long "beep" denoting that the lock is released.

10. Inquiring Function

(1) In microwave, grill or combination cooking state, press " **Micro./Grill/Combi.** ", the current power will be displayed for 4 seconds. After 4 seconds, the oven will turn back to the former state;

(2) In cooking state, press " **Clock/ Pre-Set** " to inquire the present time and the time will flash for 4 seconds.

(3) In preset state, press " **Clock/ Pre-Set** " to inquire the preset time and it will flash for 4 seconds.

The automatic menu procedure:

Menu	Order	Weight	Display
A-1 Auto Reheat	1	200 g	200 g
		400 g	400 g
		600 g	600 g
A-2 Vegetable	2	200 g	200 g
		300 g	300 g
		400 g	400 g
A-3 Fish	3	250 g	250 g
		350 g	350 g
		450 g	450 g
A-4 Meat	4	250 g	250 g
		350 g	350 g
		450 g	450 g
A-5 Pasta	5	50 g(with water 450ml)	50 g
		100 g(with water 800ml)	100 g
A-6 Potato	6	200 g	200 g
		400 g	400 g
		600 g	600 g
A-7 Reheat Pizza	7	200 g	200 g
		400 g	400 g
A-8 Soup	8	200 ml	200 ml
		400 ml	400 ml

Trouble shooting

Normal	
Microwave oven interfering TV reception	Radio and TV reception may be interfered when microwave oven operating. It is similar to the interference of small electrical appliances, like mixer, vacuum cleaner, and electric fan. It is normal.
Dim oven light	In low power microwave cooking, oven light may become dim. It is normal.
Steam accumulating on door, hot air out of vents	In cooking, steam may come out of food. Most will get out from vents. But some may accumulate on cool place like oven door. It is normal.
Oven started accidentally with no food in.	It is forbidden to run the unit without any food inside. It is very dangerous.

Trouble	Possible Cause	Remedy
Oven can not be started.	(1) Power cord not plugged in tightly.	Unplug. Then plug again after 10 seconds.
	(2) Fuse blowing or circuit breaker works.	Replace fuse or reset circuit breaker (repaired by professional personnel of our company)
	(3) Trouble with outlet.	Test outlet with other electrical appliances.
Oven does not heat.	(4) Door not closed well.	Close door well.



According to Waste of Electrical and Electronic Equipment (WEEE) directive, WEEE should be separately collected and treated. If at any time in future you need to dispose of this product please do NOT dispose of this product with household waste. Please send this product to WEEE collecting points where available.

PN:16170000A96069

www.aspes.es

aspes@sareteknika.es; 902 99 69 01 / 944 04 14 08