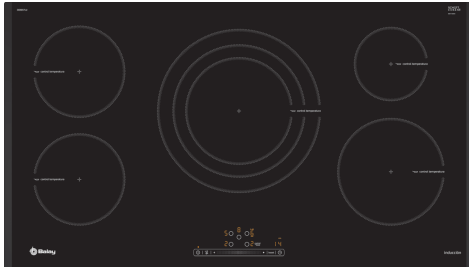


**Placa de inducción, 90 cm, Negro,
Placa sin marco de acero inoxidable
3EB997LU**



Accesorios opcionales

3AB3030L	Accesorio de unión
3AB39210	Sartén base 15cm. control de temperatura
3AB39230	Sartén base 21cm. control de temperatura
3AB39240	Paellero 31 cm.

Además de una zona extragigante de 32 cm para cocinar grandes recetas, podrás preparar varios platos al mismo tiempo gracias a sus 5 zonas de cocción.

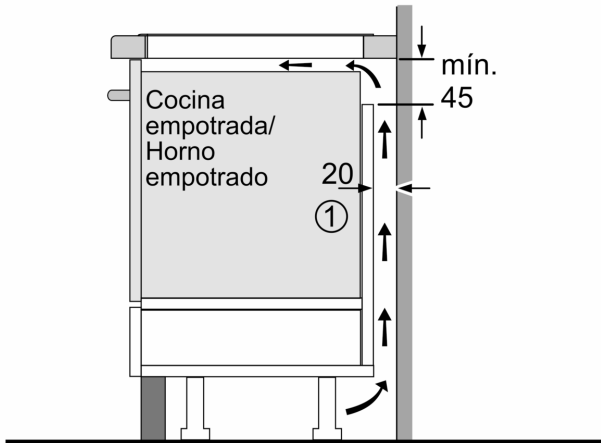
- La rapidez y la limpieza en la cocina tienen un nombre: inducción.
- Bloquea la placa con el control durante unos segundos para limpiar.
- Control con 4 niveles, el aceite siempre a la temperatura perfecta.
- Acelera el calentamiento de líquidos con la función Sprint.
- Con su control deslizante y prácticas funciones le darás el punto perfecto a tus platos de forma sencilla y cómoda.

Datos técnicos

Familia de Producto: Placa independiente vitrocerámica
 Tipo de construcción: Integrable
 Entrada de energía: Eléctrico
 Número de posiciones que se pueden usar al mismo tiempo: 5
 Dimensiones de instalación necesarias (H x W x D): 51 x 880-880 x 490-500 mm
 Anchura: 918 mm
 Dimensiones de instalación necesarias (H x W x D): 51 x 918 x 522 mm
 Medidas del producto embalado: 126 x 1073 x 608 mm
 Peso neto: 17.3 kg
 Peso bruto: 21.1 kg
 Indicador de calor residual: Separado
 Ubicación del panel de mandos: Frontal de placa de cocina
 Material de la superficie básica: Cristal vitrocerámico
 Color superficie superior: Negro
 Longitud del cable de alimentación eléctrica: 110.0 cm
 Código EAN: 4242006287825
 Tensión: 220-240 V
 Frecuencia: 50; 60 Hz

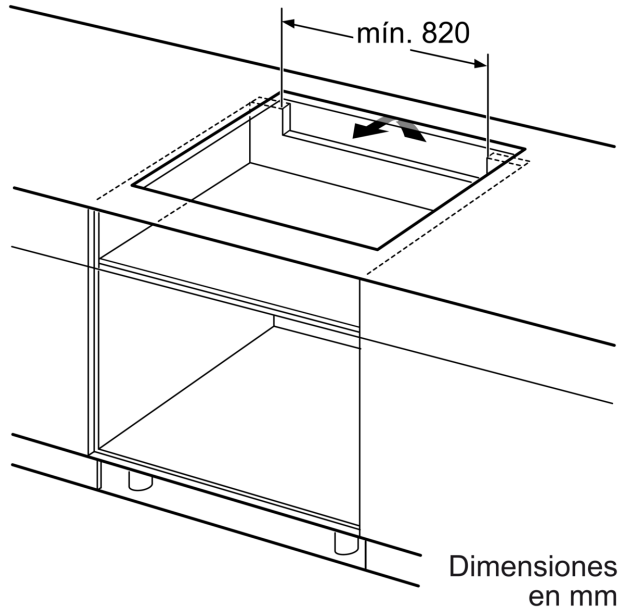


**Placa de inducción, 90 cm, Negro,
Placa sin marco de acero inoxidable
3EB997LU**

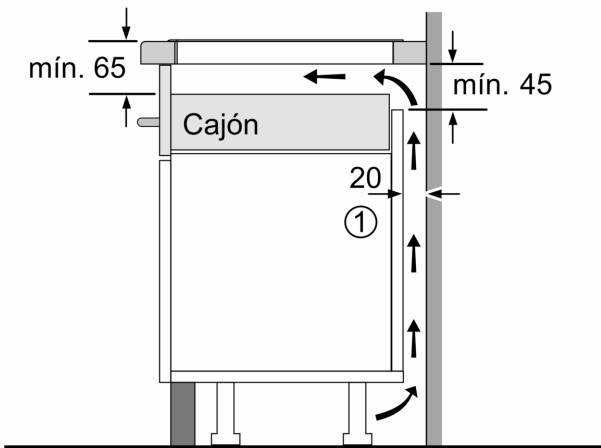


① Rendija de ventilación necesaria

Dimensiones en mm

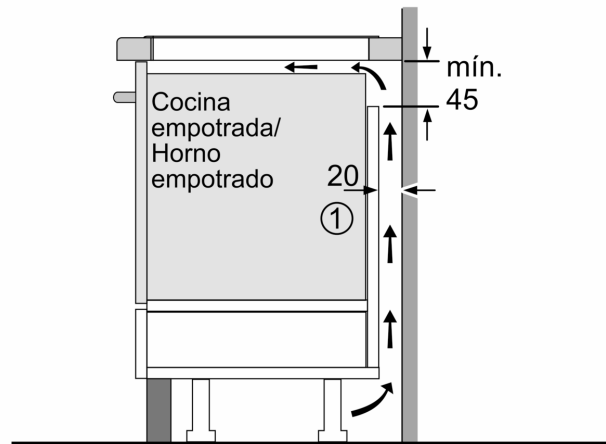


Dimensiones en mm



① Espacio de ventilación necesario.

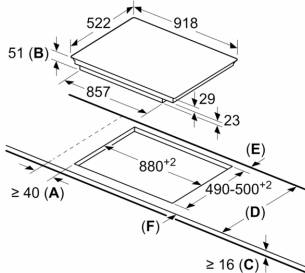
Dimensiones en mm



① Rendija de ventilación necesaria

Dimensiones en mm

Dimensiones en mm



- A: Distancia mínima desde el corte de la placa hasta la pared.
- B: Profundidad de inserción
- C: Debe haber un espacio libre de 30 mm entre la superficie de la encimera y la parte superior delantera del horno. Consultar el espacio necesario para el horno.

La encimera en la que se instale la placa debe resistir cargas de aprox. 60 kg; se pueden usar subestructuras adecuadas en caso necesario.

D	E	F
585-600	50	≥ 35
> 600	≥ 50	≥ 50