

**Lavadora, 8 kg, 1400 r.p.m., Acero antihuellas 3TS384XT**



pausa+carga



**Con su motor ExtraSilencio ahorrarás energía y casi ni te enterarás de que tu lavadora está centrifugando.**

- Silencio, tranquilidad y eficiencia en tu lavadora
- ¿Se te ha olvidado un calcetín o una toalla? No pasa nada, pulsa el botón Pausa+carga y añádelo a la lavadora.
- Sensor 3G: corrige cualquier posible desequilibrio de la carga
- Display con indicación de tiempo restante de lavado.
- Tambor VarioSoft, reduce el roce con las paredes del tambor.

**Datos técnicos**

Clase de eficiencia energética: .....A  
 Ponderación de consumo de energía en kWh por 100 ciclos de lavado del programa eco 40-60: ..... 46 kWh  
 Capacidad máxima en kg: ..... 8.0 kg  
 Consumo de agua del programa eco en litros por ciclo: ..... 47 l  
 Duración del programa eco 40-60 en horas y minutos a capacidad nominal: ..... 1:33 h  
 Eficiencia de centrifugado-secado del programa eco 40-60: ..... B  
 Clase de emisiones de ruido aéreo: ..... A  
 Emisiones de ruido aéreo: ..... 71 dB(A) re 1 pW  
 Tipo de construcción: ..... Independiente  
 Altura de la encimera extraíble: ..... 25 mm  
 Dimensiones del aparato: alto x ancho x fondo (sin puerta): 845 x 598 x 599 mm  
 Peso neto: ..... 72.5 kg  
 Potencia de conexión: ..... 2300 W  
 Intensidad corriente eléctrica: ..... 10 A  
 Tensión: ..... 220-240 V  
 Frecuencia: ..... 50 Hz  
 Longitud del cable de alimentación eléctrica: ..... 160.0 cm  
 Apertura de puerta: ..... Apertura lateral izquierda  
 Ruedas de desplazamiento: ..... No  
 Código EAN: ..... 4242006305444  
 Tipo de instalación: ..... Encastrable bajo encimera

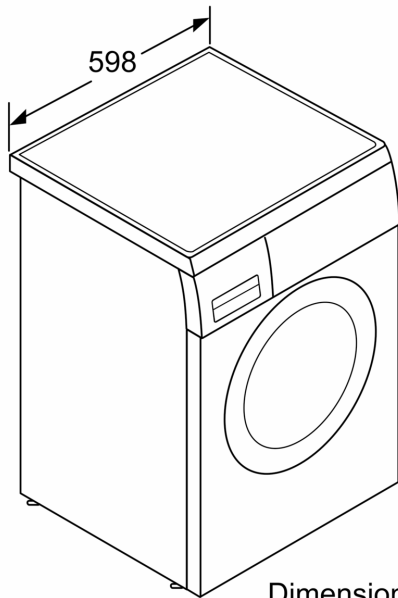
**Accesorios opcionales**

WMZ20430 ACCESORIO LAVADORA  
 WMZ2200 ACCESORIO LAVADORA  
 WMZ2381 ACCESORIO LAVADORA



4 242006 305444

**Lavadora, 8 kg, 1400 r.p.m., Acero  
antihuellas  
3TS384XT**



Dimensiones en mm

Dimensiones en mm

