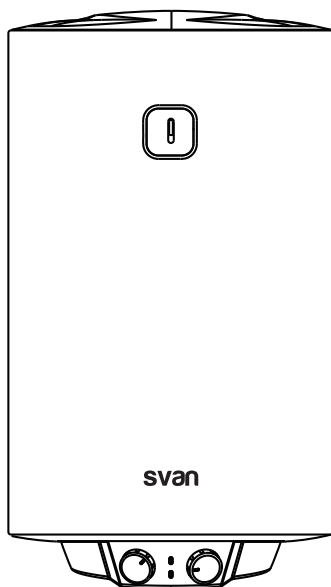




## Manual de Instrucciones

Termo eléctrico de almacenamiento sellado



Modelo: ATE150  
ATE180  
ATE1100

Muchas gracias por comprar nuestro calentador de agua. Antes de utilizar su aire acondicionado, lea atentamente este manual y consérvelo para futuras consultas.

Gracias por adquirir un producto Aspes.

Antes de instalar o poner en marcha su calentador eléctrico lea detenidamente este manual de instrucciones.

## Advertencias especiales

- Antes de instalar este calentador de agua, debe comprobar que: ha cortado correctamente el suministro eléctrico y que el cable tierra de la toma de corriente está colocado adecuadamente.
- No use la toma de corriente móvil.
- Una incorrecta instalación y/o uso de este calentador de agua puede causar graves daños materiales y personales.

## ▶ Contenido

● Características del producto.....	(1)
● Especificaciones.....	(2)
● Breve introducción a la estructura del producto.....	(2)
● Métodos de instalación.....	(2)
● Utilización.....	(4)
● Advertencias.....	(4)
● Mantenimiento.....	(6)
● Fallos y tratamiento.....	(7)
● Diagrama de cableado.....	(7)

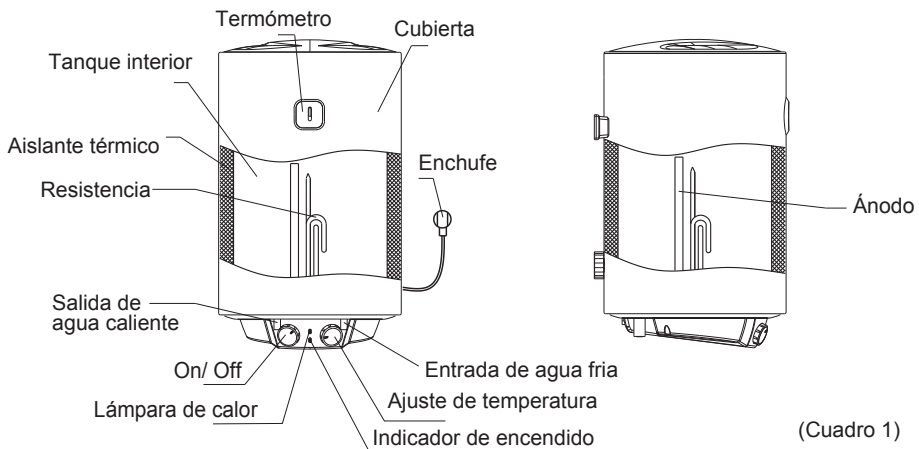
## ▶ Características del producto

1. Control completamente automático: calentamiento automático.
2. Protección cuatro veces más segura: Posee múltiples dispositivos de protección: protección contra el calentamiento en seco, protección contra temperaturas extremas, protección contra fuga de electricidad, protección contra alta presión hidráulica. Esto hace que su calentador sea seguro y fiable.
3. Depósito interior de esmalte de zafiro: fabricado con la avanzada tecnología de esmalte del método electrostático seco, antioxidante, resistente a la incrustación, prevención de fuga.
4. Tubería de calentamiento diseñada con baja carga térmica: segura y fiable, de larga duración.
5. Posee equipamientos resistentes a la corrosión y a la incrustación: lo que hace de su termo un producto duradero.
6. Aislado con una densa espuma integral de poliuretano: potente efecto aislante térmico, eficiencia energética y ahorro de electricidad.
7. Regulador de temperatura importado: control exacto y fiable de temperatura.
8. El rango de ajuste de temperatura de agua es de 30 a 75°C.
9. Manejo simple y uso fácil.

## ► Especificaciones

Modelo	Volumen (L)	Potencia nominal (W)	Voltaje nominal (ACV)	Presión nominal (MPa)	Temperatura máxima de agua (°C)	Tipo eléctrico	Grado de impermeabilidad
ATE130	28	1500	220-240	0.75	75	Type I	IPX4
ATE150	47	1500	220-240	0.75	75	Type I	IPX4
ATE180	73	1500	220-240	0.75	75	Type I	IPX4
ATE1100	92	1500	220-240	0.75	75	Type I	IPX4

## ► Breve introducción a la estructura del producto



## ► Métodos de instalación

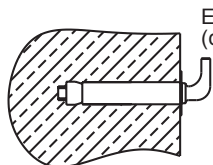
### Atención:

Asegúrese de utilizar los accesorios proporcionados por la fábrica para instalar este calentador. Este calentador de agua no podrá ser colgado en el soporte hasta haber confirmado que éste está bien anclado a la pared. Si no, es posible que el calentador de agua se caiga y se produzcan daños en el calentador e incluso graves accidentes. Al determinar los espacios de los orificios de los fijadores, debe asegurarse de que hay un espacio mínimo de 0.2m en el lado derecho del calentador eléctrico con el fin de facilitar su mantenimiento si es necesario.

### 1. Instalación del aparato principal

- 1.1 Este calentador de agua eléctrico debe ser instalado en una pared sólida. Si la pared no puede soportar el doble de peso del calentador lleno de agua, es necesario instalar un soporte especial.

- 1.2 Después de seleccionar el lugar adecuado, determine las posiciones de los dos orificios de instalación utilizados para la expansión de los fijadores con gancho (200mm). Haga dos orificios con la longitud correspondiente con una taladradora de acuerdo con el tamaño que corresponde a la expansión de los fijadores conectados con el aparato, inserte el tornillo, haga que el gancho se ponga hacia arriba, enrosque la tuerca con fuerza, asegúrese que quedan bien enganchados y luego cuelgue el calentador de agua eléctrico. (Vea Cuadro 2).



Expansión de perno (con gancho)

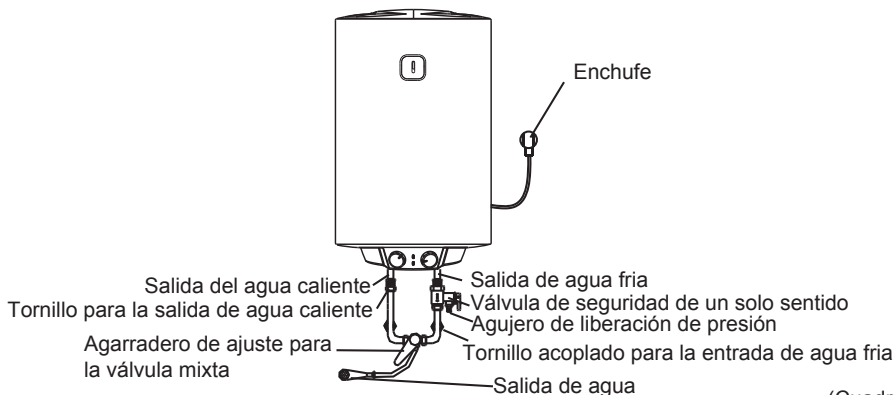
Volumen(L)	28	47	73	92
posiciones de dos orificios de instalación (mm)	200			

(Cuadro 2)

- 1.3 Instale en la pared la toma de corriente, con los siguientes requisitos: 250V/10, monofásica y tres electrodos. Es recomendable colocar la toma de corriente a la derecha por encima del calentador. La altura de la toma de corriente al suelo no debe ser mínimo de 1.8 m (vea Cuadro 3).
- 1.4 Con el fin de reducir la pérdida de calor de las tuberías, se recomienda que el lugar de instalación del calentador esté lo más cerca posible del lugar donde se usa el agua. Se recomienda instalarlo en lugares no expuestos al sol ni a la lluvia.

## 2. Conexiones de tuberías

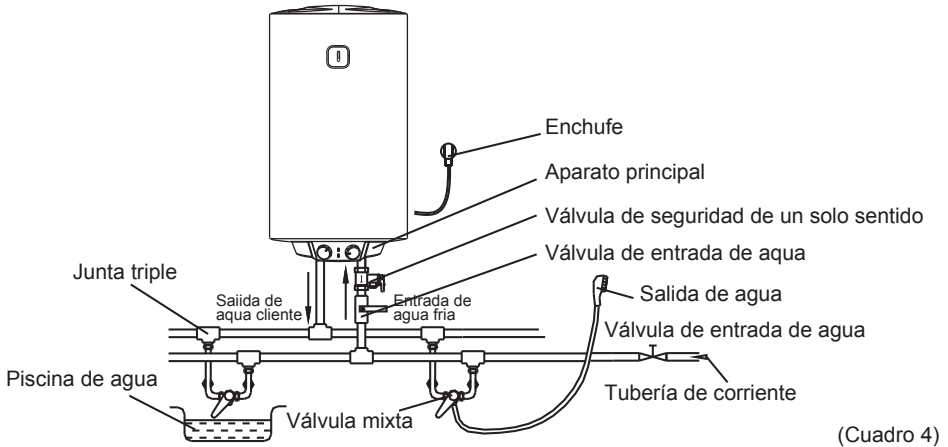
- 2.1 La dimensión de cada tubería es de G1/2.
- 2.2 Conexión de la válvula de seguridad de un solo sentido: instale la válvula de seguridad de un solo sentido en la entrada de agua del aparato principal. (Preste atención de mantener los tubos flexibles de drenaje de la válvula de seguridad inclinados hacia abajo).
- 2.3 A fin de evitar fugas, al conectar los tubos las juntas de goma provistas con el calentador deben ser añadidas al final de los tubos(vea Cuadro 3).



(Cuadro 3)



2.4 Si el usuario quiere realizar un sistema de suministro de múltiples sentidos, consulte los métodos mostrados en Cuadro 4 para la conexión de tuberías.



### ► Utilización

1. Primero, abra una de las válvulas de salida del calentador. Posteriormente abra la válvula de entrada. El calentador empieza a llenarse de agua. Cuando sale agua de la válvula de salida implica que el calentador está lleno de agua y la válvula se puede cerrar.

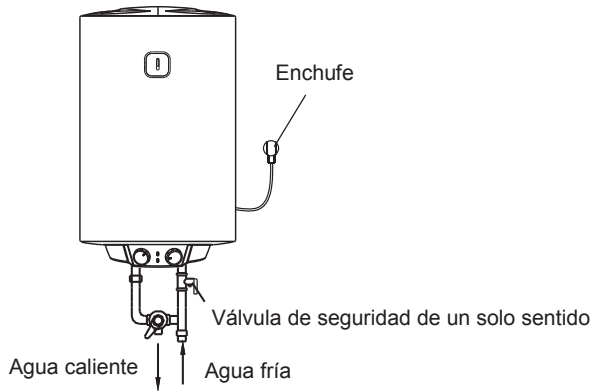
**Atención:** durante la operación normal, la válvula de entrada debe estar en el estado de "abierto".

2. Inserte el enchufe en la toma de corriente y las dos luces indicadoras se encenderán a la vez.
3. Este termo puede controlar automáticamente la temperatura. Cuando la temperatura del agua en el interior del termo haya alcanzado la temperatura fijada (75), se apagará automáticamente, y pasará a un estado de aislante térmico; aunque la temperatura del agua descienda no implica que el suministro de agua caliente se vea interrumpido.

### ► Advertencias

1. La toma de corriente deberá estar conectada correctamente a la toma de tierra. La corriente nominal no debe ser inferior a 10A. La toma de corriente y el enchufe se mantendrán secos para evitar fugas eléctricas. Inspeccione con frecuencia si la toma de corriente y el enchufe están bien conectados. El método de inspección es el siguiente: inserte el enchufe de suministro en la toma de corriente. Después de utilizarlo durante media hora, apague la unidad y desenchufe. Inspeccione si el enchufe quema en la mano. Si está demasiado caliente (más de 50°C) enchufarlo en otro sitio para evitar daños en la clavija, incendios u otros accidentes personales, resultado de mala conexión.

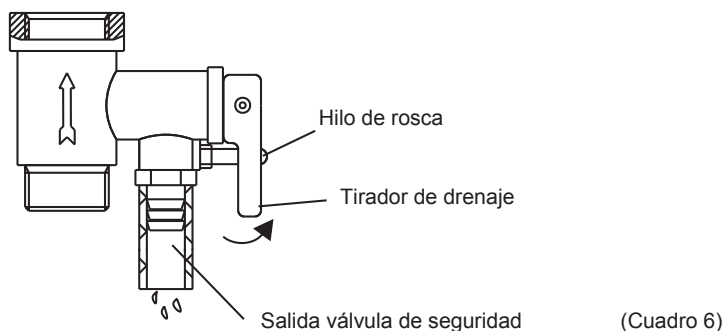
2. Para los lugares de la pared donde el agua pueda salpicar, la altura de instalación de la toma de corriente será mínimo de 1,8 metros.
3. La pared en la que el calentador está instalado deberá estar en condiciones de soportar dos veces la carga del calentador completamente lleno de agua, no debe tener daños ni grietas. En caso contrario, se deberán adoptar otras medidas de fortalecimiento.
4. La válvula de seguridad de un solo sentido adjuntada al calentador debe estar instalada en la entrada de agua fría de este equipo (vea Cuadro 5). asegurando que no quede desprotegida en presencia de vapor. El agua se puede liberar desde la válvula de alivio de presión, por tanto, la tubería de desagüe ha de tener salida al aire libre. La válvula de alivio de presión se debe revisar y limpiar regularmente, para asegurarse de que no se produzcan obstrucciones.



(Cuadro 5)

5. Antes de usarlo por primera vez (o la primera utilización después de mantenimiento o limpieza), tiene que tener en cuenta que el calentador no puede estar encendido hasta que esté totalmente lleno de agua. En el proceso de llenado, al menos una de las válvulas de salida del calentador debe estar abierta para que pueda escapar el aire. Esta válvula se puede cerrar después de que el calentador se haya llenado totalmente con agua.
6. Durante el calentamiento, pueden aparecer gotas de agua procedentes de la válvula de seguridad. Esto es totalmente normal, forma parte del calentamiento. Si sale mucha cantidad de agua, póngase en contacto con el servicio técnico oficial. La salida de la válvula de seguridad no debe ser bloqueada bajo ninguna circunstancia. De lo contrario, el calentador puede dañarse.
7. El tubo de drenaje conectado a la válvula de seguridad debe mantenerse inclinado hacia abajo.
8. Dado que la temperatura del agua en el interior del calentador puede llegar hasta 75°C, tenga especialmente cuidado de no dirigir el agua caliente directamente al cuerpo. Ajuste la temperatura del agua a un punto adecuado para evitar quemaduras.

9. Para drenar el agua del calentador: desenrosque el hilo de rosca de la válvula de seguridad y levante el tirador de drenaje hacia arriba. (Vea Cuadro 6).

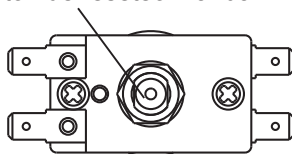


10. Si cualquiera de las partes y componentes de este calentador eléctrico de agua están dañados, póngase en contacto con el servicio técnico oficial.

## ► Mantenimiento

1. Inspeccione el enchufe y la toma de corriente con frecuencia para asegurarse de que están correctamente conectados y que tienen buena conexión a tierra. Compruebe que no existe sobrecalentamiento.
2. Si el calentador no se utiliza por un largo periodo de tiempo, especialmente en las regiones de baja temperatura ambiental (inferior a 0), a fin de prevenir daños al calentador debido a la congelación del agua en el interior del contenedor, se debe vaciar el agua dentro del calentador (véase artículo 9, advertencia de este manual sobre el método de drenar el agua en el interior del calentador).
3. Con el fin de garantizar que el calentador de agua pueda funcionar de manera eficiente a largo plazo, se recomienda limpiar periódicamente el interior del contenedor y los depósitos en los componentes de este calentador.
4. Se recomienda examinar los materiales de protección del ánodo cada medio año, aproximadamente. Si todos los materiales están gastados, sustitúyalos con nuevos materiales.
5. Si el calentador de agua se recalienta o si el termostato se daña, el limitador de la temperatura interrumpe la corriente eléctrica. Es preciso resetear el calentador manualmente (véase cuadro 7).

Botón de reseteo manual



(Cuadro 7)

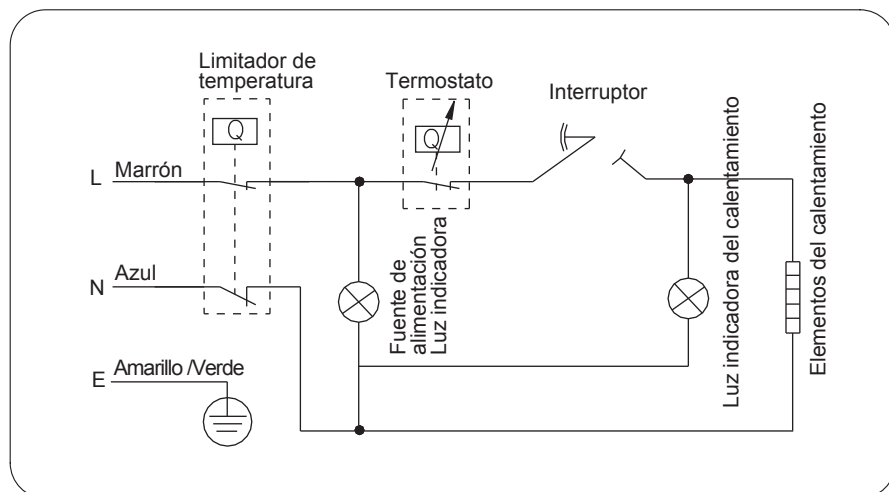
## **Atención**

No se permite al usuario desmontar el limitador de temperatura para resetear. Contacte con un profesional para el mantenimiento. De lo contrario, nuestra empresa no se hará responsable de ningún tipo de accidente.

### **Fallos y Tratamiento**

Fallos	Motivos	Tratamiento
La luz indicadora del calentamiento está apagada.	Fallos del controlador de la temperatura.	Póngase en contacto con los profesionales de mantenimiento para la reparación.
No sale agua de la salida de agua caliente.	<ol style="list-style-type: none"><li>1. El suministro de agua corriente está cortado.</li><li>2. La presión hidráulica es demasiado baja.</li><li>3. La válvula de entrada del agua corriente no está abierta.</li></ol>	<ol style="list-style-type: none"><li>1. Espere a que se restaure el suministro de agua corriente.</li><li>2. Utilice el calentador de nuevo cuando la presión hidráulica aumente.</li><li>3. Abra la válvula de entrada de agua corriente.</li></ol>
La temperatura del agua es demasiado alta.	Fallos del sistema de control de la temperatura.	Póngase en contacto con los profesionales de mantenimiento para la reparación.
Fugas de agua.	Problemas de cierre de la articulación de cada tubo.	Cierre las articulaciones.

### **Diagrama de cableado**



## ► Información de product conforme la regulación UE

El calentador de agua de eléctrico ATE130 de la empresa ASPES se ha testado para un perfil de carga declarada del tamaño "S" .

El producto cumple y se corresponde con los requisitos de las normas del Reglamento (No 814/2013) para el calentador de agua eléctrico y logró una eficiencia energética del calentamiento de agua  $\eta_{wh} = 33\%$  que corresponden a la clase energética de calentamiento de agua "C".

De acuerdo con el Anexo II artículo 1 del Reglamento de la comisión de Clases de Eficiencia energética, la evaluación de los resultados de este informe con respecto a la conformidad con el Reglamento de la Comisión relacionada (No 812/2013 y 814/2019) es sólo una parte de la evaluación de la conformidad para lograr la etiqueta ERP .

El consumo de electricidad Qelec,  $\eta_{wh}$  eficiencia energética del calentamiento de agua energética y agua mezclada a 40 °C(V40)

Descripción	Parámetros	Valor	Unit
k-Valor	k	0.23	
Cumplimiento control inteligente	inteligente	0	
Factor control inteligente	SCF	0	
Conversion coeficiente	CC	2.5	
Término de corrección ambiental	$Q_{cor}$	-0.323	kWh
Energía referente	$Q_{ref}$	2.1	kWh
Contenido de energía útil	$Q_{H2O}$	2.791	kWh
Relación de Corrección de referencia y energía útil	$Q_{ref}/Q_{H2O}$	0.753	kWh
Consumo eléctrico diario (medido)	$Q_{test\_elec}$	3.562	kWh
Temperatura del agua al principio del ciclo de medición 24h	T3	75.3	°C
Temperatura del agua al final del ciclo de medición 24h	T5	76	°C
Volumen de almacenamiento	$M_{act}$	28.6	kg
Volumen de almacenamiento	$C_{act}$	28.6	L
Consumo de electricidad diaria (corregido)	$Q_{elec}$	2.663	kWh
Eficiencia energética Calentamiento de agua	$\eta_{wh}$	33.2	%
Consumo de electricidad Anual	AEC	556	kWh
Clase energética de calentamiento de agua		C	
Temperatura del agua sin gotear	$T_{set}$	75.5	°C
Temperatura media del agua de salida de agua caliente	$\theta_p$	66.3	°C
Temperatura media del agua de entrad de agua fría	$\theta_c$	10.5	°C
Valor normalizado de la temperatura media	$\theta_p$	66.2	°C
Volumen de entregade agua de al menos 40 °C	$V_{40exp}$	25.7	L
Volumen calculado de entrega de agua caliente de al menos 40 °C	$V_{40}$	48	L

El calentador de agua de eléctrico ATE150 de la empresa ASPES se ha testado para un perfil de carga declarada del tamaño "M" .

El producto cumple y se corresponde con los requisitos de las normas del Reglamento (No 814/2013) para el calentador de agua eléctrico y logró una eficiencia energética del calentamiento de agua  $\eta_{wh} = 37\%$  que corresponden a la clase energética de calentamiento de agua "C".

De acuerdo con el Anexo II artículo 1 del Reglamento de la comisión de Clases de Eficiencia energética, la evaluación de los resultados de este informe con respecto a la conformidad con el Reglamento de la Comisión relacionada (No 812/2013 y 814/2019) es sólo una parte de la evaluación de la conformidad para lograr la etiqueta ERP .

El consumo de electricidad  $Q_{elec}$ ,  $\eta_{wh}$  eficiencia energética del calentamiento de agua energética y agua mezclada a 40 °C(V40)

Descripción	Parámetros	Valor	Unit
k-Valor	k	0.23	
Cumplimiento control inteligente	inteligente	0	
Factor control inteligente	SCF	0	
Conversion coeficiente	CC	2.5	
Término de corrección ambiental	$Q_{cor}$	-0.392	kWh
Energía referente	$Q_{ref}$	5.845	kWh
Contenido de energía útil	$Q_{H2O}$	7.143	kWh
Relación de Corrección de referencia y energía útil	$Q_{ref}/Q_{H2O}$	0.818	kWh
Consumo eléctrico diario (medido)	$Q_{test\_elec}$	8.068	kWh
Temperatura del agua al principio del ciclo de medición 24h	T3	69.7	°C
Temperatura del agua al final del ciclo de medición 24h	T5	71.4	°C
Volumen de almacenamiento	$M_{act}$	46.6	kg
Volumen de almacenamiento	$C_{act}$	46.6	L
Consumo de electricidad diaria (corregido)	$Q_{elec}$	6.527	kWh
Eficiencia energética Calentamiento de agua	$\eta_{wh}$	36.7	%
Consumo de electricidad Anual	AEC	1399	kWh
Clase energética de calentamiento de agua		C	
Temperatura del agua sin gotear	$T_{set}$	70	°C
Temperatura media del agua de salida de agua caliente	$\theta_p$	67.2	°C
Temperatura media del agua de entrad de agua fría	$\theta_c$	10.5	°C
Valor normalizado de la temperatura media	$\theta_p$	67.1	°C
Volumen de entregade agua de al menos 40 °C	$V_{40exp}$	36.8	L
Volumen calculado de entrega de agua caliente de al menos 40 °C	$V_{40}$	70	L

El calentador de agua de eléctrico ATE180 de la empresa ASPES se ha testado para un perfil de carga declarada del tamaño "M" .

El producto cumple y se corresponde con los requisitos de las normas del Reglamento (No 814/2013) para el calentador de agua eléctrico y logró una eficiencia energética del calentamiento de agua  $\eta_{wh} = 37\%$  que corresponden a la clase energética de calentamiento de agua "C".

De acuerdo con el Anexo II artículo 1 del Reglamento de la comisión de Clases de Eficiencia energética, la evaluación de los resultados de este informe con respecto a la conformidad con el Reglamento de la Comisión relacionada (No 812/2013 y 814/2019) es sólo una parte de la evaluación de la conformidad para lograr la etiqueta ERP .

El consumo de electricidad  $Q_{elec}$ ,  $\eta_{wh}$  eficiencia energética del calentamiento de agua energética y agua mezclada a 40 °C(V40)

Descripción	Parámetros	Valor	Unit
k-Valor	k	0.23	
Cumplimiento control inteligente	inteligente	0	
Factor control inteligente	SCF	0	
Conversion coeficiente	CC	2.5	
Término de corrección ambiental	$Q_{cor}$	-0.351	kWh
Energía referente	$Q_{ref}$	5.845	kWh
Contenido de energía útil	$Q_{H2O}$	7.480	kWh
Relación de Corrección de referencia y energía útil	$Q_{ref}/Q_{H2O}$	0.781	kWh
Consumo eléctrico diario (medido)	$Q_{test\_elec}$	8.420	kWh
Temperatura del agua al principio del ciclo de medición 24h	T3	57.4	°C
Temperatura del agua al final del ciclo de medición 24h	T5	57.8	°C
Volumen de almacenamiento	$M_{act}$	81	kg
Volumen de almacenamiento	$C_{act}$	81	L
Consumo de electricidad diaria (corregido)	$Q_{elec}$	6.550	kWh
Eficiencia energética Calentamiento de agua	$\eta_{wh}$	36.6	%
Consumo de electricidad Anual	AEC	1403	kWh
Clase energética de calentamiento de agua		C	
Temperatura del agua sin gotear	$T_{set}$	57.8	°C
Temperatura media del agua de salida de agua caliente	$\theta_p$	54.9	°C
Temperatura media del agua de entrad de agua fría	$\theta_c$	10.4	°C
Valor normalizado de la temperatura media	$\theta_p$	54.8	°C
Volumen de entregade agua de al menos 40 °C	$V_{40exp}$	61	L
Volumen calculado de entrega de agua caliente de al menos 40 °C	$V_{40}$	91	L

El calentador de agua de eléctrico ATE1100 de la empresa ASPES se ha testado para un perfil de carga declarada del tamaño "M" .

El producto cumple y se corresponde con los requisitos de las normas del Reglamento (No 814/2013) para el calentador de agua eléctrico y logró una eficiencia energética del calentamiento de agua  $\eta_{wh} = 36\%$  que corresponden a la clase energética de calentamiento de agua "C".

De acuerdo con el Anexo II artículo 1 del Reglamento de la comisión de Clases de Eficiencia energética, la evaluación de los resultados de este informe con respecto a la conformidad con el Reglamento de la Comisión relacionada (No 812/2013 y 814/2019) es sólo una parte de la evaluación de la conformidad para lograr la etiqueta ERP.

El consumo de electricidad  $Q_{elec}$ ,  $\eta_{wh}$  eficiencia energética del calentamiento de agua energética y agua mezclada a 40 °C(V40)

Descripción	Parámetros	Valor	Unit
k-Valor	k	0.23	
Cumplimiento control inteligente	inteligente	0	
Factor control inteligente	SCF	0	
Conversion coeficiente	CC	2.5	
Término de corrección ambiental	$Q_{oor}$	-0.472	kWh
Energía referente	$Q_{ref}$	5.845	kWh
Contenido de energía útil	$Q_{H2O}$	7.107	kWh
Relación de Corrección de referencia y energía útil	$Q_{ref}/Q_{H2O}$	0.822	kWh
Consumo eléctrico diario (medido)	$Q_{test\_elec}$	7.918	kWh
Temperatura del agua al principio del ciclo de medición 24h	T3	58.1	°C
Temperatura del agua al final del ciclo de medición 24h	T5	56.5	°C
Volumen de almacenamiento	$M_{act}$	101	kg
Volumen de almacenamiento	$C_{act}$	101	L
Consumo de electricidad diaria (corregido)	$Q_{elec}$	6.667	kWh
Eficiencia energética Calentamiento de agua	$\eta_{wh}$	36.1	%
Consumo de electricidad Anual	AEC	1422	kWh
Clase energética de calentamiento de agua		C	
Temperatura del agua sin gotear	$T_{set}$	56.4	°C
Temperatura media del agua de salida de agua caliente	$\theta'_p$	55.3	°C
Temperatura media del agua de entrad de agua fría	$\theta_c$	10.4	°C
Valor normalizado de la temperatura media	$\theta_p$	55.3	°C
Volumen de entregade agua de al menos 40 °C	$V_{40exp}$	74	L
Volumen calculado de entrega de agua caliente de al menos 40 °C	$V_{40}$	112	L





### DESCRIPCION ANEXO I

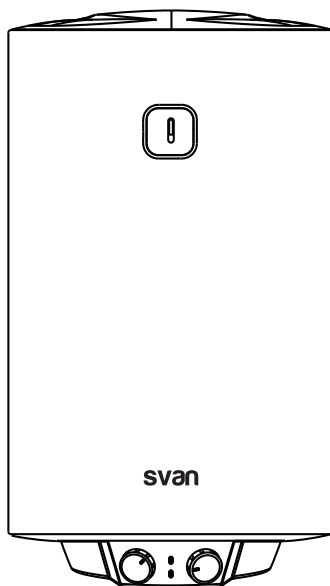
1. Nombre o marca comercial del proveedor.
2. Identificación del modelo del proveedor.
3. El perfil de carga declarada, expresada por la letra apropiada y el uso típico de acuerdo con la Tabla 3 del Anexo VII.
4. La clase de eficiencia energética del calentamiento de agua del modelo, determinada de acuerdo con el punto 1 del anexo II.
5. La eficiencia energética del calentamiento de agua de en%, redondeado al entero más cercano.
6. El consumo eléctrico anual en kWh en términos de energía final y / o el consumo de combustible anual en GJ en términos de GCV, redondeado al número entero más próximo y calculado de conformidad con el punto 4 del anexo VIII.
7. Los ajustes de temperatura del termostato del calentador de agua, de acuerdo como se coloca en el mercado.
8. El consumo diario de electricidad Q elec en kWh, redondeado a tres decimales.
9. Del perfil de carga declarada, expresada por la letra correspondiente de acuerdo con la Tabla 1 del presente anexo.
10. El agua mezclada a 40 °C V40 en litros, redondeado al entero más cercano.
11. La temperatura máxima del termostato.
12. El modo "fuera de la caja" es la condición de funcionamiento estándar, el fabricante establece este modo a nivel de la fábrica, que se activa inmediatamente después de la instalación del aparato, apto para el uso normal por el usuario final de acuerdo con el patrón del agua para el que el producto ha sido diseñado y puesto en el mercado.
13. El calentamiento de agua de la eficiencia energética en%, redondeado a un decimal.
14. Todas las precauciones específicas para su montaje, instalación y mantenimiento se describen en las instrucciones de uso e instalación. Lea y siga las instrucciones de uso e instalación.
15. Todos los datos que se incluyen en la información del producto se determinaron mediante la aplicación de las especificaciones de las directivas europeas pertinentes. Las diferencias de información sobre los productos señalados pueden ser causa de diferentes condiciones de ensayo. Sólo los datos que contiene esta información de producto son válidos y están en vigor.

El producto está sujeto a cambios sin aviso.  
Por favor, guarde este manual adecuadamente.



# Instruction Manual

Sealed Storage Electric Water Heater



Modelo: ATE150  
ATE180  
ATE1100

Thank you very much for purchasing our water heater. Before installing and operating your water heater, please read this manual carefully and keep it for future reference.

Sincerely thank you for selecting our electrical water heater. Please read this manual carefully before use; correctly grasp the methods for installation and use of this electrical water heater, to make full use of its excellent performances.

### Special advise

- Before installing this water heater, check and confirm the earth electrode on the socket is reliably grounded, without electricity. Otherwise, the electrical water heater can not be installed and used.
- No use of mobile sockets.
- Incorrect installation and use of this electrical water heater may result in serious injuries to human bodies and losses of property.

## ▶ Contents

● Performance characteristics.....	(1)
● Specifications.....	(2)
● Brief introduction of product structure.....	(2)
● Methods of installation.....	(2)
● Methods of use.....	(4)
● Cautions.....	(4)
● Maintenance.....	(6)
● Failures and treatment.....	(7)
● Wiring diagram.....	(7)

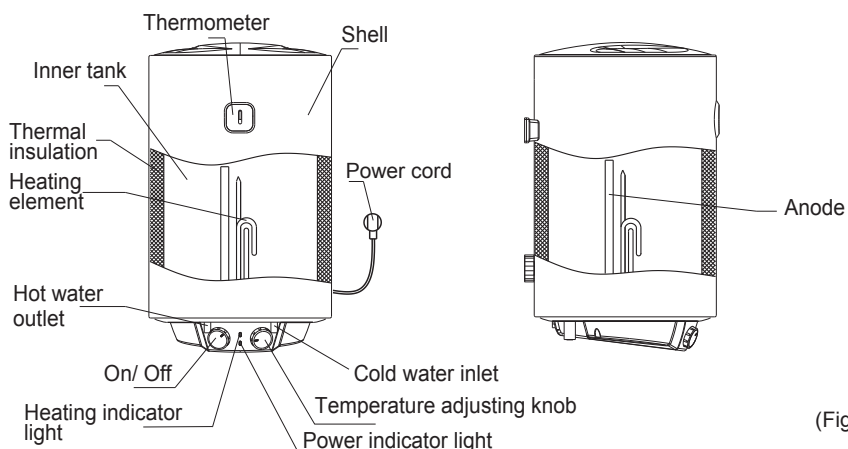
## ▶ Performance characteristics

1. Completely automatic control: automatic addition of cold water, automatic heating.
2. Four-fold safety protection: multiple safety protection devices, such as dry heating protection, extra-temperature protection, electric leakage protection, high hydraulic pressure protection, etc., safe and reliable.
3. Sapphire enamel inner container: manufactured by using advanced electrostatic dry method enamel technique, antirust, corrosion-proof, incrustation-resistant, leak-prevention, with longer lifetime.
4. Heating pipes designed with low thermal load: safe and reliable, with longer lifetime.
5. Equipped with corrosion-proof and incrustation-retardant equipment: durable products.
6. Thickened urethane integral foaming: good thermal insulation effect, energy efficient and electricity saving.
7. Imported temperature controller: accurate and reliable control of temperature.
8. Adjustable range of water temperature from 30 to 75°C.
9. Simple operation and easy use.

## ► Specifications

Model	Volume (L)	Rated power (W)	Rated voltage (ACV)	Rated pressure (MPa)	Max of water temperature (°C)	Electric type	Waterproof grade
ATE130	28	1500	220-240	0.75	75	Type I	IPX4
ATE150	47	1500	220-240	0.75	75	Type I	IPX4
ATE180	73	1500	220-240	0.75	75	Type I	IPX4
ATE1100	92	1500	220-240	0.75	75	Type I	IPX4

## ► Brief introduction of product structure



(Fig. 1)

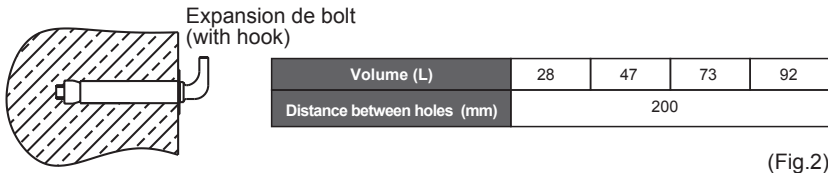
## ► Methods of installation

**Note:** Please be sure to use the accessories provided by our company to install this electrical water heater. This electrical water heater can not be hung on the support until it has been confirmed to be firm and reliable. Otherwise, the electrical water heater may drop off from the wall, resulting in damage of the heater, even serious accidents of injury. When determining the locations of the bolt holes, it shall be ensured that there is a clearance not less than 0.2m on the right side of the electrical heater, to convenient the maintenance of the heater, if necessary.

### 1. Installation of the main machine

1.1 This electrical water heater shall be installed in the solid wall. If the strength of the wall can not bear the load equal to two times of the total weight of the heater filled fully with water, it is necessary to install a special support.

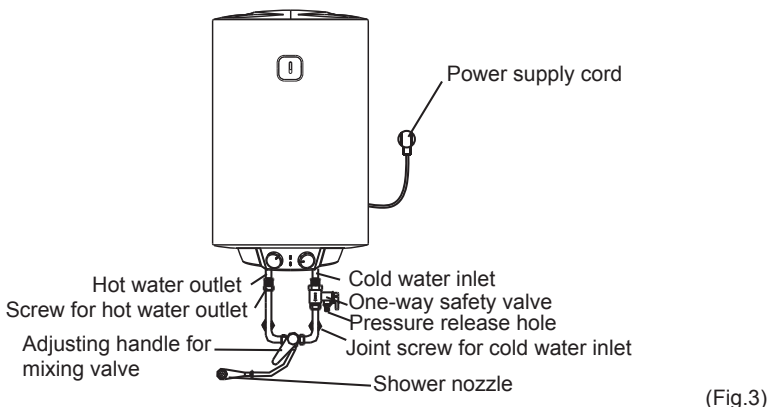
- 1.2 After selecting a proper location, determine the positions of the two install holes used for expansion bolts with hook (200mm). Make two holes in the wall with the corresponding depth by using a chopping bit with the size matching the expansion bolts attached with the machine, insert the screws, make the hook upwards, tighten the nuts to fix firmly, and then hang the electrical water heater on it (see Fig.2).



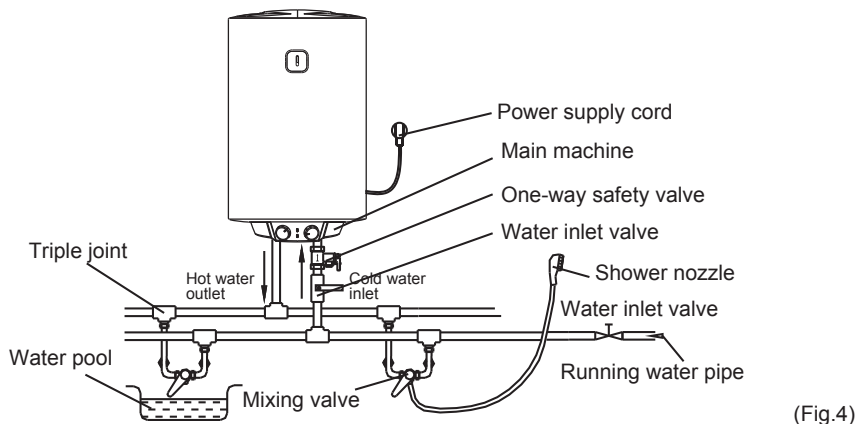
- 1.3 Install the supply socket in the wall. The requirements for the socket are as follows: 250V/10A, single phase, three electrodes. It is recommended to place the socket on the right above the heater. The height of the socket to the ground shall not be less than 1.8m (see Fig.3).
- 1.4 If the bathroom is too small, the heater can be installed at another place without sun-scorched and rain-drenched. However, in order to reduce the pipeline heat losses, the installation position of the heater shall be closed to the location for use of water as near as possible.

## 2. Connection of pipelines

- 2.1 The dimension of each pipe part is G1/2.
- 2.2 Connection of one-way safety valve: install the one-way safety valve attached with the machine at the water inlet of the main machine. (Pay attention to keep the installed drainage flexible pipes of the safety valve sloping downward and connected with the atmosphere.)
- 2.3 In order to avoid leakage when connecting the pipelines, the rubber seal gaskets provided with the machine must be added at the end of the threads (see Fig.3).



2.4 If the users want to realize a multi-way supply system, refer to the method shown in Fig.4 for connection of the pipelines.



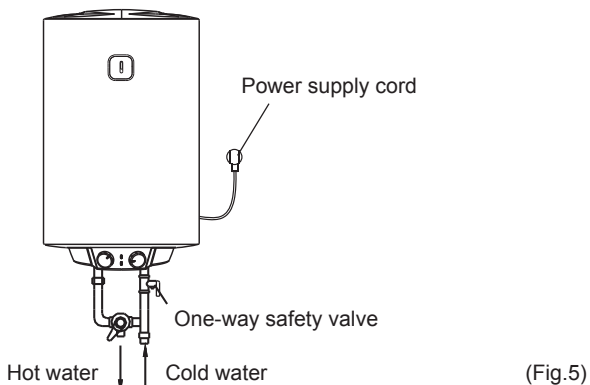
### ► Methods of use

1. First, open any one of the outlet valves at the outlet of the water heater, then, open the inlet valve. The electrical water heater begins to be filled with water. When there is water coming out of the outlet valve normally, it implies that the heater has been filled fully with water, and the outlet valve can be closed.  
Note: During normal operation, the inlet valve shall be set in the status of "open".
2. Insert the supply plug into the socket, the two indicator lights are on at this time.
3. This machine can automatically control the temperature. When the water temperature inside the machine has reached the set temperature (It is set to 75°C), it will be turned off automatically, and step into the status of thermal insulation; when the water temperature is decreased to a certain point, it will be turned on automatically to restore the heating, and the use of hot water will not be interrupted. When the heater is switched off automatically, the heating indicator will turn off.

### ► Cautions

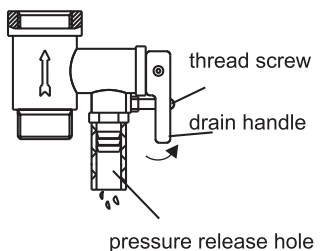
1. The supply socket must be earthed reliably. The rated current of the socket shall not be lower than 10A. The socket and plug shall be kept dry to prevent electrical leakage. Inspect frequently whether the plugs contact well with the socket. Inspect method is as follows: insert the power supply plug into socket, after using for half an hour, shut down the unit and pull the plug out, and inspect the plug whether it scalds hand. If it scalds (over 50°C), please change another well-contacted socket to avoid the plug being damaged, fire or other personnel accidents result from bad-contacting.

2. For the places or the wall where the water may splash, the installation height of the socket shall not be lower than 1.8m.
3. The wall in which the electrical water heater is installed shall be able to bear the load more than two times of the heater filled fully with water without distortion and cracks. Otherwise, other strengthening measures shall be adopted.
4. The one-way safety valve attached with the machine must be installed at the cold water inlet of this machine (see Fig.5). and make sure it is not exposed in the foggy. The water may be outflowed from one-way safety valve, so the outflow pipe must open wide in the air; The one-way safety valve need to be checked and cleaned regularly, so as to make sure it will not be blocked.



5. For the use of the first time (or the first use after maintenance or clean), the heater can not be switched on until it has been filled fully with water. When filling the water, at least one of the outlet valves at the outlet of the heater must be opened to exhaust the air. This valve can be closed after the heater has been filled fully with water.

6. During heating, there may be drops of water dripping from the pressure release hole of the one-way safety valve. This is a normal phenomenon. If there is a large amount of water leaked, please contact with the professional maintenance personnel for repair. This pressure release hole shall, under no circumstances, be blocked; otherwise, the heater may be damaged, even resulting in safety accidents.



7. The drainage pipe connected to the pressure release hole must be kept sloping downwards.
8. Since the water temperature inside the heater can reach up to 75°C, the hot water must not be exposed to human bodies when it is initially used. Adjust the water temperature to a proper point to avoid scald.

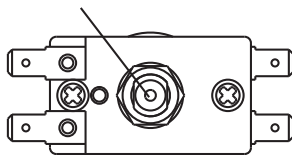


9. In order to drain away the water inside the inner container, it can be drained away from the exit port (Twist the thread screw of the exit port off), and it also can be drained away from the one-way safety valve (Twist the thread screw off the one-way safety valve, and lift the drain handle upwards). (See Fig. 7)
10. If the flexible power supply cord is damaged, the special supply cord provided by the manufacturer must be selected, and replaced by the professional maintenance personnel.
11. If any parts and components of this electrical water heater are damaged, please contact with the professional maintenance personnel for repair, and use the special spare parts and components provided by our company.

## ► Maintenance

1. Check the power supply plug and socket frequently to make sure that they have good, reliable contact and are well grounded without overheat phenomenon.
2. If the heater will not be used for a long time, especially in the regions with low atmospheric temperature (lower than 0°C), in order to prevent the heater to be damaged due to freeze of the water in the inner container, the water inside the heater shall be drained away (refer to Item 9, Cautions of this manual for the method to drain away the water inside the inner container).
3. In order to ensure that the water heater can operate efficiently for long term, it is recommended to clean periodically the inner container and the deposits on the electrical heating components of the electrical water heater.
4. Suggest to examine the anode protection materials every half a year or so. If all the materials have been consumed, please replace with the new materials.
5. Temperature limiter cut off electricity if water heater is overheated or thermostat damages. Manual resetting is needed. Resetting knob is as follows (see Fig.7).

Manual reset button



(Fig.7)

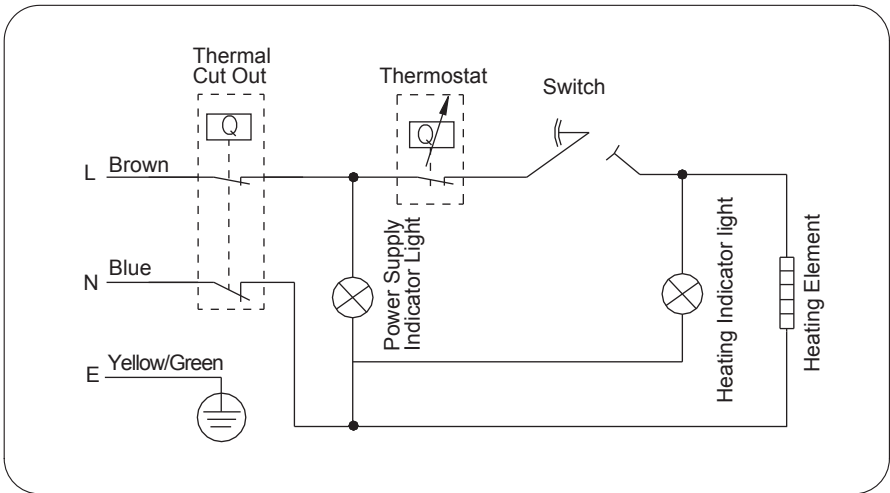
## ⚠ WARNING

Non-professionals are not allowed to disassemble temperature limiter to reset. Please contact professionals to maintain. Otherwise our company will not take responsibility if any quality accident happens because of this.

## ► Failures and treatment

Failures	Reasons	Treatment
The heating indicator light is off.	1. Failures of the temperature controller.	Contact with the professional personnel for repair.
No water coming out of the hot water outlet.	<ol style="list-style-type: none"> <li>1. The running water supply is cut off.</li> <li>2. The hydraulic pressure is too low.</li> <li>3. The inlet valve of running water is not open.</li> </ol>	<ol style="list-style-type: none"> <li>1. Wait for restoration of running water supply.</li> <li>2. Use the heater again when the hydraulic pressure is increased.</li> <li>3. Open the inlet valve of running water.</li> </ol>
The water temperature is too high.	1. Failures of the temperature control system.	Contact with the professional personnel for repair.
Water leak	Seal problem of the joint of each pipe.	Seal up the joints.

## ► Wiring Diagram



## ► Produce information with EU regulation

The electrical storage water heater ATE130 of the company ASPES was tested with a declared load profile of the size “S”

The product fulfills and corresponds to the requirements of the commission regulation standards (No 814/2013) for electrical storage water heater and achieved a water heating energy efficiency of  $\eta_{wh}=33\%$  that correspond to the water heating efficiency class “C”

In accordance with Annex II Energy Efficiency Classes article 1 of the commission regulation (No 812/2013)

The evaluation of the result of this report with respect of conformity with the related commission regulation (No 812/2013 and 814/2019) is only a part of the conformity assessment to achieve the ErP-Label.

Electricity consumption  $Q_{elec}$ , water heating energy efficiency  $\eta_{wh}$  and mixed water at 40 °C (V40)

Description	Parameter	Value	Unit
k-Value	k	0.23	
Smart control compliance	smart	0	
Smart control factor	SCF	0	
Conversion coefficient	CC	2.5	
Ambient correction term	$Q_{cor}$	-0.323	kWh
Referent energy	$Q_{ref}$	2.1	kWh
Useful energy content	$Q_{H2O}$	2.791	kWh
Correction ratio of reference and useful energy	$Q_{ref}/Q_{H2O}$	0.753	kWh
Daily electricity consumption (measured)	$Q_{test\_elec}$	3.562	kWh
Water temperature at the beginning of the 24h measurement cycle	T3	75.3	°C
Water temperature at the end of the 24h measurement cycle	T5	76	°C
Storage volume	$M_{act}$	28.6	kg
Storage volume	$C_{act}$	28.6	L
Daily electricity consumption (corrected)	$Q_{elec}$	2.663	kWh
Water heating energy efficiency	$\eta_{wh}$	33.2	%
Annual Electricity Consumption	AEC	556	kWh
Water heating energy efficiency class		C	
Water temperature without tapping	$T_{set}$	75.5	°C
Average water temperature of outlet warm water	$\theta'_p$	66.3	°C
Average water temperature of inlet cold water	$\theta_c$	10.5	°C
Normalised value of the average temperature	$\theta_p$	66.2	°C
Volume that delivered water of at least 40 °C	$V_{40exp}$	25.7	L
Calculated volume that delivered hot water of at least 40 °C	$V_{40}$	48	L

The electrical storage water heater ATE150 of the company ASPES was tested with a declared load profile of the size “M”

The product fulfills and corresponds to the requirements of the commission regulation standards (No 814/2013) for electrical storage water heater and achieved a water heating energy efficiency of  $\eta_{wh}=37\%$  that correspond to the water heating efficiency class “C”

In accordance with Annex II Energy Efficiency Classes article 1 of the commission regulation (No 812/2013)

The evaluation of the result of this report with respect of conformity with the related commission regulation (No 812/2013 and 814/2019) is only a part of the conformity assessment to achieve the ErP-Label.

Electricity consumption  $Q_{elec}$ , water heating energy efficiency  $\eta_{wh}$  and mixed water at 40 °C (V40)

Description	Parameter	Value	Unit
k-Value	k	0.23	
Smart control compliance	smart	0	
Smart control factor	SCF	0	
Conversion coefficient	CC	2.5	
Ambient correction term	$Q_{cor}$	-0.392	kWh
Referent energy	$Q_{ref}$	5.845	kWh
Useful energy content	$Q_{H2O}$	7.143	kWh
Correction ratio of reference and useful energy	$Q_{ref}/Q_{H2O}$	0.818	kWh
Daily electricity consumption (measured)	$Q_{test\_elec}$	8.068	kWh
Water temperature at the beginning of the 24h measurement cycle	T3	69.7	°C
Water temperature at the end of the 24h measurement cycle	T5	71.4	°C
Storage volume	$M_{act}$	46.6	kg
Storage volume	$C_{act}$	46.6	L
Daily electricity consumption (corrected)	$Q_{elec}$	6.527	kWh
Water heating energy efficiency	$\eta_{wh}$	36.7	%
Annual Electricity Consumption	AEC	1399	kWh
Water heating energy efficiency class		C	
Water temperature without tapping	$T_{set}$	70	°C
Average water temperature of outlet warm water	$\theta'_p$	67.2	°C
Average water temperature of inlet cold water	$\theta_c$	10.5	°C
Normalised value of the average temperature	$\theta_p$	67.1	°C
Volume that delivered water of at least 40 °C	$V_{40exp}$	36.8	L
Calculated volume that delivered hot water of at least 40 °C	$V_{40}$	70	L

The electrical storage water heater ATE180 of the company ASPES was tested with a declared load profile of the size “M”

The product fulfills and corresponds to the requirements of the commission regulation standards (No 814/2013) for electrical storage water heater and achieved a water heating energy efficiency of  $\eta_{wh}=37\%$  that correspond to the water heating efficiency class “C”

In accordance with Annex II Energy Efficiency Classes article 1 of the commission regulation (No 812/2013)

The evaluation of the result of this report with respect of conformity with the related commission regulation (No 812/2013 and 814/2019) is only a part of the conformity assessment to achieve the ErP-Label.

Electricity consumption  $Q_{elec}$ , water heating energy efficiency  $\eta_{wh}$  and mixed water at 40 °C (V40)

Description	Parameter	Value	Unit
k-Value	k	0.23	
Smart control compliance	smart	0	
Smart control factor	SCF	0	
Conversion coefficient	CC	2.5	
Ambient correction term	$Q_{cor}$	-0.351	kWh
Referent energy	$Q_{ref}$	5.845	kWh
Useful energy content	$Q_{H2O}$	7.480	kWh
Correction ratio of reference and useful energy	$Q_{ref}/Q_{H2O}$	0.781	kWh
Daily electricity consumption (measured)	$Q_{test\_elec}$	8.420	kWh
Water temperature at the beginning of the 24h measurement cycle	T3	57.4	°C
Water temperature at the end of the 24h measurement cycle	T5	57.8	°C
Storage volume	$M_{act}$	81	kg
Storage volume	$C_{act}$	81	L
Daily electricity consumption (corrected)	$Q_{elec}$	6.550	kWh
Water heating energy efficiency	$\eta_{wh}$	36.6	%
Annual Electricity Consumption	AEC	1403	kWh
Water heating energy efficiency class		C	
Water temperature without tapping	$T_{set}$	57.8	°C
Average water temperature of outlet warm water	$\theta'_p$	54.9	°C
Average water temperature of inlet cold water	$\theta_c$	10.4	°C
Normalised value of the average temperature	$\theta_p$	54.8	°C
Volume that delivered water of at least 40 °C	$V_{40exp}$	61	L
Calculated volume that delivered hot water of at least 40 °C	$V_{40}$	91	L

The electrical storage water heater ATE1100 of the company ASPES was tested with a declared load profile of the size “M”

The product fulfills and corresponds to the requirements of the commission regulation standards (No 814/2013) for electrical storage water heater and achieved a water heating energy efficiency of  $\eta_{wh}=36\%$  that correspond to the water heating efficiency class “C”

In accordance with Annex II Energy Efficiency Classes article 1 of the commission regulation (No 812/2013)

The evaluation of the result of this report with respect of conformity with the related commission regulation (No 812/2013 and 814/2019) is only a part of the conformity assessment to achieve the ErP-Label.

Electricity consumption  $Q_{elec}$ , water heating energy efficiency  $\eta_{wh}$  and mixed water at 40 °C (V40)

Description	Parameter	Value	Unit
k-Value	k	0.23	
Smart control compliance	smart	0	
Smart control factor	SCF	0	
Conversion coefficient	CC	2.5	
Ambient correction term	$Q_{cor}$	-0.472	kWh
Referent energy	$Q_{ref}$	5.845	kWh
Useful energy content	$Q_{H2O}$	7.107	kWh
Correction ratio of reference and useful energy	$Q_{ref}/Q_{H2O}$	0.822	kWh
Daily electricity consumption (measured)	$Q_{test\_elec}$	7.918	kWh
Water temperature at the beginning of the 24h measurement cycle	T3	58.1	°C
Water temperature at the end of the 24h measurement cycle	T5	56.5	°C
Storage volume	$M_{act}$	101	kg
Storage volume	$C_{act}$	101	L
Daily electricity consumption (corrected)	$Q_{elec}$	6.667	kWh
Water heating energy efficiency	$\eta_{wh}$	36.1	%
Annual Electricity Consumption	AEC	1422	kWh
Water heating energy efficiency class		C	
Water temperature without tapping	$T_{set}$	56.4	°C
Average water temperature of outlet warm water	$\theta'_p$	55.3	°C
Average water temperature of inlet cold water	$\theta_c$	10.4	°C
Normalised value of the average temperature	$\theta_p$	55.3	°C
Volume that delivered water of at least 40 °C	$V_{40exp}$	74	L
Calculated volume that delivered hot water of at least 40 °C	$V_{40}$	112	L

 DESCRIPTION TO ANNEX I

- (1) supplier's name or trade mark
- (2) supplier's model identifier
- (3) the declared load profile, expressed by the appropriate letter and typical usage in accordance with Table 3 of Annex VII
- (4) the water heating energy efficiency class of the model, determined in accordance with point 1 of Annex II
- (5) the water heating energy efficiency in %, rounded to the nearest integer
- (6) the annual electricity consumption in KWh in terms of final energy and/or the annual fuel consumption in GJ in terms of GCV, rounded to the nearest integer and calculated in accordance with point 4 of Annex VIII
- (7) the thermostat temperature settings of the water heater, as placed on the market
- (8) the daily electricity consumption  $Q_{elec}$  in KWh, rounded to three decimal places
- (9) the declared load profile, expressed by the appropriate letter in accordance with Table 1 of this Annex
- (10) the mixed water at 40 °C V40 in litres, rounded to the nearest integer
- (11) maximum temperature of the thermostat
- (12) 'out of the box-mode' is the standard operating condition, setting or mode set by the manufacturer at factory level, to be active immediately after the appliance installation, suitable for normal use by the end-user according to the water tapping pattern for which the product has been designed and placed on the market
- (13) the water heating energy efficiency in %, rounded to one decimal place
- (14) All specific precautions for assembly, installation and maintenance are described in the operating and installation instructions. Read and follow the operating and installation instructions.
- (15) All of the data that is included in the product information was determined by applying the specifications of the relevant European directives. Differences to product information listed elsewhere may result in different test conditions. Only the data that is contained in this product information is applicable and valid.

The product is subject to change without notice.  
Please keep this manual properly.